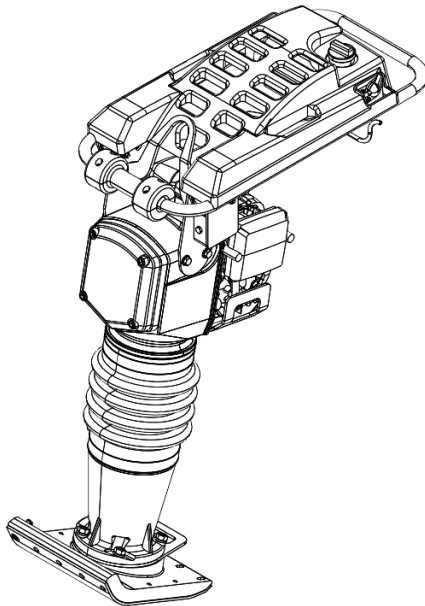


BETRIEBSANLEITUNG

S64B RÜTTELSTAMPFER



DE - Übersetzung der Originalbetriebsanleitung



Es ist wichtig, den Inhalt dieser Betriebsanleitung sorgfältig zu lesen und zu verstehen. Wenn Sie die Betriebsanleitung nicht lesen, kann dies schwere Beschädigungen, Verletzungen oder den Tod zur Folge haben. Bewahren Sie die Betriebsanleitung immer bei der Maschine auf. Sorgen Sie dafür, dass alle Bediener der Maschine den Inhalt dieser Betriebsanleitung gelesen und verstanden haben.

Copyright © TOBROCO Machines BV

TOBROCO Machines BV behält sich das Recht vor, Spezifikationen und/oder Teile ohne vorherige Ankündigung zu ändern. Auch der Inhalt dieser Betriebsanleitung kann ohne vorherige Ankündigung geändert werden.

Informationen zu Einstellungen, Wartungsarbeiten oder Reparaturarbeiten, die nicht in dieser Betriebsanleitung angegeben sind, erhalten Sie vom Händler.

TOBROCO Machines BV haftet nicht für Schäden und/oder Probleme, die aus der Verwendung von Teilen entstehen, die nicht von TOBROCO Machines BV geliefert wurden.

Dieses Handbuch wurde mit der größtmöglichen Sorgfalt erstellt. TOBROCO Machines BV übernimmt keine Verantwortung für jegliche Fehler in diesem Handbuch und/oder für die Folgen von Fehlinterpretationen der Anweisungen.

Alle Rechte vorbehalten. Nichts aus dieser Ausgabe darf ohne vorherige schriftliche Zustimmung von TOBROCO Machines BV vervielfältigt, in computerisierten Datenbanken gespeichert oder in jeglicher Form veröffentlicht werden, weder elektronisch, mechanisch, durch Fotokopie oder auf andere Weise. Dies gilt ebenso für die dazugehörigen Zeichnungen und Pläne.

Vorwort

Dies ist die Betriebsanleitung des S64B. Das Dokument ist für zugelassene Maschinenführer. Unter *Zugelassene Bediener* auf Seite 27 finden Sie weitere Informationen. Dieses Dokument enthält die Informationen, die erforderlich sind, um die Maschine zu verwenden und vor Ort Instandhaltungsarbeiten an ihr durchzuführen.

Die Betriebsanleitung enthält Bedienungsanweisungen zur sicheren, effektiven und ordnungsgemäßen Verwendung der Maschine. In Kapitel *Sicherheit* auf Seite 19 wird näher auf den sicheren Betrieb eingegangen. Auch Spezifikationen und Informationen zu Instandhaltungsarbeiten und Störungsbehebung vor Ort sind in dieser Betriebsanleitung enthalten.

Unsachgemäße Bedienung, Inspektion und Wartung der Maschine können zu Verletzungen oder Todesfällen führen. Vor der Bedienung müssen Sie den Inhalt dieser Betriebsanleitung vollständig gelesen und verstanden und sich mit der Maschine vertraut gemacht haben. Wenn Sie Fragen zu den hierin enthaltenen Informationen haben, wenn Sie weitere Bedienungsanleitungen benötigen oder diese in anderen Sprachen beziehen möchten, wenden Sie sich bitte an den TOBROCO Machines BV-Vertragshändler.

Sprache



WARNUNG

Wenn sich diese Maschine in den Vereinigten Staaten von Amerika befindet:

- Verwenden Sie nur die Version EN-US dieses Dokuments, um die Maschine zu verwenden oder sie zu warten.
- Wenn Ihnen dieses Dokument nicht in der Version DE-DE (EN-US) vorliegt, können Sie ein Exemplar der Version DE-DE (EN-US) von Ihrem TOBROCO Machines BV-Händler anfordern.
- Die Originalsprache der Anweisungen in diesem Dokument ist Englisch (EN-GB). Alle anderen Sprachversionen sind Übersetzungen der Originalanweisungen. Im Falle von Zweideutigkeiten bzw. Streitigkeiten hat der englische Text (EN-GB) immer Vorrang.

Aufbewahrung der Betriebsanleitung

Dieses Dokument ist Teil der Maschine. Bewahren Sie das Dokument an einem trockenen und sauberen Ort (z.B. in einem Dokumentenhalter) an der Maschine auf.

Symbole und Signalwörter im Dokument



GEFAHR

Warnt vor einer Situation, die tödliche oder schwere Verletzungen und/oder schweren Sachschaden verursachen wird, wenn die Sicherheitsvorschriften nicht eingehalten werden.



WARNUNG

Warnt vor einer Situation, die tödliche oder schwere Verletzungen und/oder schweren Sachschaden

verursachen kann, wenn die Sicherheitsvorschriften nicht eingehalten werden.





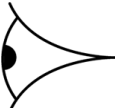


Warnt vor einer Situation, die Sachschaden verursachen kann, wenn die Sicherheitsvorschriften nicht eingehalten werden.



Weist auf zusätzliche Informationen hin, die hilfreich sind, um eine Aufgabe auszuführen oder Probleme zu vermeiden.



Dieses Symbol weist auf die benötigten Werkzeuge hin.

Symbol	Bedeutung
	Zeigt an, dass das gleiche Teil auch auf der gegenüberliegenden Seite vorhanden ist.
	Verwenden Sie eine Fettpistole, um die Drehpunkte zu schmieren.
	Sichtprüfung.
	Lage einer Öse zum Verzurren der Maschine.
	Lage einer Öse zum Anheben der Maschine.

Abbildungen

Es ist nicht immer möglich, die genaue Konfiguration der Maschine zu zeigen. Die Abbildungen in diesem Dokument zeigen eine Standardkonfiguration. Sie werden lediglich zu Anweisungs- und Beschreibungszwecken gebraucht.

Erneute Inbetriebnahme

Wenn die Maschine verkauft wird, muss die vorliegende Betriebsanleitung als Teil des Geräts mitgegeben werden. Wenn Sie eine gebrauchte Maschine erworben haben oder wenn sich die Anschrift des Eigentümers geändert hat, stellen Sie dem TOBROCO Machines BV-Händler oder TOBROCO Machines BV zusammen mit dem Modell und der Seriennummer der Maschine den Namen des Eigentümers und seine aktuelle Adresse zur Verfügung. Auf diese Weise können die Informationen zum registrierten Eigentümer aktualisiert werden, damit dieser im Fall wichtiger Produktinformationen, beispielsweise eines Programms zur Sicherheitsaktualisierung, direkt benachrichtigt werden kann.

Versionsverlauf

Diese Betriebsanleitung wurde mit größtmöglicher Sorgfalt und Genauigkeit zusammengestellt. Sollten Sie Fehler oder Auslassungen feststellen, informieren Sie bitte TOBROCO Machines BV darüber, damit Änderungen vorgenommen werden können. Dadurch kann die Dokumentation verbessert werden.

Die Anweisungen in dieser Betriebsanleitung berücksichtigen nicht die unterschiedlichen nationalen Bestimmungen und Gesetze. Bei der Bedienung des Geräts liegt es in der alleinigen Verantwortung des Maschinenführers, sicherzustellen, dass alle geltenden (örtlichen) Gesetze und Vorschriften eingehalten werden.

Während der Lebensdauer der Maschine können konstruktive Verbesserungen eine Überarbeitung dieser Betriebsanleitung erforderlich machen. Es liegt dann im Ermessen von TOBROCO Machines BV, ob eine Überarbeitung oder eine neue Version dieser Betriebsanleitung erforderlich ist.

Die folgende Tabelle führt die Hauptänderungen für jede Dokumentenversion dieser Betriebsanleitung auf.

Version	Änderungen
R2204	Originalausgabe.
R2208	Betriebs- und Wartungsinformationen hinzugefügt; technische Daten überarbeitet; Abbildungen aktualisiert.
R2211	Technische Daten überarbeitet (Drehzahl; Ölspezifikationen).
R2212	Sicherheitsschilderübersicht überarbeitet.
R2304	Sicherheitsangaben und technische Daten überarbeitet; EG-Konformitätserklärung hinzugefügt.
R2305	Sicherheitsangaben überarbeitet.
R2309	Reinigung der Maschine hinzugefügt.
R2401	Prüfen und Reinigen des Luftfilters überarbeitet.
R2402	Überarbeitete Anleitungen (Reinigung der Maschine; Wartungsplan; geringfügige textliche Überarbeitungen).

Typografische Konventionen

- Für Maßangaben werden SI-Einheiten verwendet. Falls erforderlich gibt das Dokument Zollmaße oder andere Maßeinheiten in runden Klammern an: ().
- Die Arbeitsschritte eines Verfahrens sind nummeriert (123), wenn die Abfolge wichtig ist.
- Listen und Arbeitsschritte werden mit Aufzählungspunkten (•) dargestellt, wenn die Abfolge nicht wichtig ist.
- Listen werden mit Buchstaben (ABC) aufgelistet, wenn die Abfolge wichtig ist.
- Text in runden Klammern (Option) bedeutet, dass sich der Abschnitt auf ein optionales Teil der Maschine bezieht.

EG-KONFORMITÄTSERKLÄRUNG

Der Hersteller

Name: TOBROCO Machines BV

Adresse: Industrielaan 2
5061 KC Oisterwijk
Niederlande

erklärt unter seiner alleinigen Verantwortung, dass:

Beschreibung: Rüttelstampfer

Kategorie: Verdichtungsmaschine

Hersteller/Modell: SAMAC S64B

Sich in Übereinstimmung befindet mit:

Richtlinie 2006/42/EG des Europäischen Parlaments und des Rates vom 17. Mai 2006 über Maschinen und zur Änderung der Richtlinie 95/16/EG.

Richtlinie 2000/14/EG des Europäischen Parlaments und des Rates vom 8. Mai 2000 zur Angleichung der Rechtsvorschriften der Mitgliedstaaten über umweltbelastende Geräuschemissionen von zur Verwendung im Freien vorgesehenen Geräten und Maschinen.

Verdichtungsmaschine; garantierter Schalleistungspegel (Lwa): 104 dB(A).

Der Hersteller behält die technische Dokumentation und ist autorisiert, die technische Akte zu vervollständigen.

Oisterwijk,

A.J.J. Brock
(CEO)

Inhalt

Vorwort	3
Sprache.....	4
Aufbewahrung der Betriebsanleitung.....	4
Symbole und Signalwörter im Dokument.....	4
Abbildungen.....	6
Erneute Inbetriebnahme.....	6
Versionsverlauf.....	6
Typografische Konventionen.....	7
EG-KONFORMITÄTSERKLÄRUNG.....	8
1 Einführung	11
2 Beschreibung	13
2.1 Übersicht.....	13
2.2 Motor.....	14
3 Anwendungsbereiche	15
4 Technische Daten	17
4.1 Allgemeines.....	17
4.2 Motor.....	17
5 Sicherheit	19
5.1 Haftung.....	20
5.2 Allgemeine Sicherheitsregeln.....	20
5.3 Vor dem Anlassen der Maschine.....	23
5.4 Während des Betriebs.....	25
5.5 Zugelassene Bediener.....	27
5.6 Strom.....	27
5.7 Persönliche Schutzausrüstung.....	28
5.8 Warnschilder.....	29
5.9 New (safety) label application.....	31
5.10 Gefälle.....	32
5.11 Gelände.....	32
5.12 Brand- und Verbrennungsgefahr.....	32
5.13 Gefahren durch Vibrationen.....	34

6 Transport und Lagerung	37
6.1 Anheben der Maschine.....	39
6.2 Umsetzen der Maschine über eine kurze Distanz.....	41
7 Inbetriebnahme	43
8 Betrieb	45
8.1 Den Motor anlassen.....	45
8.2 Während des Betriebs.....	49
8.3 Den Motor ausschalten.....	50
9 Wartung	51
9.1 Regelmäßiger Wartungsplan.....	52
9.2 Wartung für eine neue Maschine.....	54
9.3 Reinigen der Maschine.....	54
9.4 Wartung des Motors und des Kraftstoffsystems.....	55
9.4.1 Prüfen und Nachfüllen von Motoröl.....	55
9.4.2 Motoröl austauschen.....	56
9.4.3 Prüfen und Nachfüllen von Kraftstoff.....	58
9.4.4 Inline-Kraftstofffilter austauschen.....	59
9.5 Rahmenwartung.....	60
9.5.1 Reinigen oder austauschen des Luftfilters.....	60
10 Störungsbehebung	63
10.1 Fehlerbehebungsverfahren.....	63
11 Umweltschutz	65
11.1 Außerbetriebsetzung und Entsorgung.....	65
12 Garantiebedingungen	67
13 Anhang	69
13.1 Angaben zum Händler.....	69
13.2 Informationen zur Maschine:.....	69
13.3 Wartungsprotokoll.....	69

1 Einführung

Die Rüttelstampfer eignet sich zum Verdichten von Erdreich und lockerem Gestein. Sie kann für verschiedene Anwendungszwecke eingesetzt werden.

Da die Maschine kompakt ausgeführt ist, eignet sie sich auch für den Einsatz in beengten Verhältnissen. Aufgrund der hohen Hubbewegung kann die Maschine auch bei mit Lehm vermischem Erdreich verwendet werden.

Die Maschine verwendet einen Verbrennungsmotor und darf nur in gut belüfteten Bereichen eingesetzt werden.

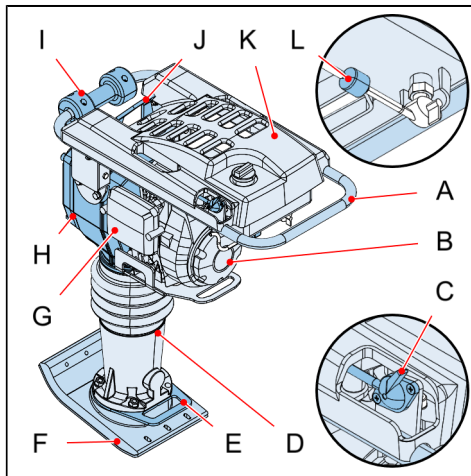
2 Beschreibung

Dieser Abschnitt enthält eine Übersicht der wichtigsten Komponenten und Funktionen.

2.1 Übersicht



Die Abbildung(en) kann/können von der tatsächlichen Konfiguration abweichen.

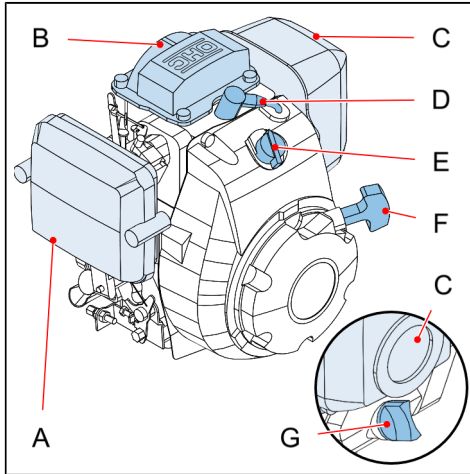


- A. Führungsgriff
- B. Motor
- C. Gashebel
- D. Federzylinder
- E. Transportgriff
- F. Stampfplatte
- G. Luftfilter
- H. Kurbelgehäuse
- I. Rollenräder
- J. Huböse
- K. Abdeckung
- L. Inline-Kraftstofffilter

2.2 Motor



Die Abbildung(en) kann/können von der tatsächlichen Konfiguration abweichen.



- A. Luftfilter
- B. Motorventile
- C. Schalldämpfer
- D. Zündkerze
- E. Motorstromschalter
- F. Seilzuganlasser (Anlasserseil)
- G. Öleinfülldeckel/Peilstab

3 Anwendungsbereiche

WARNUNG

- Muss in der Nähe von Kanten gearbeitet werden, achten Sie darauf, dass immer 2/3 der Maschine auf der lasttragenden Oberfläche aufliegen. Dies verhindert, dass die Maschine abrutscht oder umkippt.
- Überschreiten Sie den maximalen Gefällewinkel für den Betrieb der Maschine nicht. Dies kann schwere Verletzungen oder Schäden an der Maschine nach sich ziehen. Unter *Technische Daten* auf Seite 17 finden Sie weitere Informationen.



Die Maschine kann für folgende Zwecke verwendet werden:

- Bodenverdichtung (kohäsiver, gemischter und körniger Grund auf begrenzten Flächen).
- Asphaltverdichtung
- Pflastersteine

WARNUNG

Der Einsatz der Maschine für folgende Zwecke ist **NICHT** zulässig.

- auf stark kohäsivem Grund
- auf gefrorenem Grund
- in trockener, entzündlicher Vegetation
- auf hartem, nicht verdichtbarem Grund
- auf nicht lasttragendem Grund
- bei starkem Regen an abschüssigen Bereichen
- in der Nähe explosiver Stoffe
- in potenziell explosionsgefährdeten Bereichen
- in Tunneln oder geschlossenen Räumen
- als Stütze (z. B. Behelfsleiter), Abstützung oder Arbeitsfläche für andere Aufgaben
- als Transportmittel für Personen und Ausrüstung.

4 Technische Daten

4.1 Allgemeines



Das Ändern der Motordrehzahl ist verboten. Beachten Sie die Hubzahl pro Minute gemäß nachstehender Tabelle.

Maschine	
Gewicht	68 kg
Abmessungen der Stampfplatte	32 × 19/23/28 cm
Stampfzylinderöl	1 l SAE 15w40
Hübe pro Minute	450–650
Hubhöhe	70 mm
Verdichtungstiefe	65 cm
Stoßkraft	17 kN
Geräuschpegel L_p	94 dB
Geräuschpegel L_w	104 dB
Hand-Arm-Vibration	6,7 m/s ² (EN 500-4, ISO 5349, EN1033)

4.2 Motor

Motor	
Hersteller/Modell	Honda GXR120 KREU
Leistung	2,7 kW
Zylinderhubraum	121 cm ³
Drehzahl	3600 U/min

Motor	
Luftfilter	Trocken
Kraftstoff	Bleifreies Super-Benzin Oktan: min. 86 Ethanolzusatz: max. 5 %.
	Aspen 4
Motoröl	0,3 l SAE 15w40
Motoremissionen	Stufe V (EU 2016/1628)

5 Sicherheit



WARNUNG

Dieses Kapitel befasst sich mit Sicherheitsfragen und dem sicheren Betrieb der Maschine. Lesen Sie alle Sicherheitshinweise in diesem Handbuch und auf den Sicherheitsschildern der Maschine sorgfältig. Halten Sie die Sicherheitsschilder in gutem Zustand. Ersetzen Sie fehlende oder beschädigte Sicherheitsschilder. Achten Sie darauf, dass neue Geräte, Komponenten und Ersatzteile mit den richtigen Sicherheitsschildern versehen sind. Ersatz-Sicherheitsetiketten sind über den TOBROCO Machines BV Händler erhältlich.



WARNUNG

Einige Teile und Komponenten von Drittanbietern sind deshalb eventuell mit zusätzlichen Sicherheitsinformationen versehen, die nicht in dieser Betriebsanleitung erwähnt werden.

5.1 Haftung



TOBROCO Machines BV haftet nicht für mittelbare oder unmittelbare Schäden, die durch Bedienerfehler, fehlende Wartung oder eine andere Verwendung als die in diesem Handbuch beschriebene entstanden sind.

Die Haftung von TOBROCO Machines BV erlischt auch dann, wenn ohne schriftliche Zustimmung seitens TOBROCO Machines BV Modifikationen oder Erweiterungen an der Maschine oder an Zubehörteilen vorgenommen werden.

Es obliegt dem Eigentümer, dafür zu sorgen, dass folgende Gegebenheiten erfüllt sind:

- Nur zugelassene Bediener bedienen die Maschine und nehmen Wartungsarbeiten daran vor.
- Nur zugelassene Wartungstechniker nehmen andere Servicearbeiten an der Maschine vor.

5.2 Allgemeine Sicherheitsregeln



- Sämtliche Anweisungen zu korrekter Verwendung, Restrisiken, Aufstellung, Betrieb und Wartung in dieser Betriebsanleitung müssen beachtet und eingehalten werden.
- Modifizieren oder deaktivieren Sie niemals Sicherheitseinrichtungen, die an der Maschine angebracht sind. Dies kann schwere Verletzungen oder Schäden an der Maschine nach sich ziehen.
- Das Ändern der voreingestellten Motordrehzahl ist verboten. Dies kann Schäden am Motor nach sich ziehen.
- Schalten Sie den Motor immer aus, wenn die Maschine nicht in Betrieb ist.
- Schalten Sie den Kraftstoffhahn immer aus, wenn die Maschine nicht in Betrieb ist.

- Verwenden Sie die Maschine nicht für andere Zwecke als jene, die in dieser Bedienungsanleitung angegeben sind.
- Maschinenführer müssen über vollständige Kenntnis der Gefahren und Gefahrenquellen am Einsatzort sowie der (örtlich) geltenden Gesetze und Vorschriften verfügen. Die Informationen in diesem Dokument ersetzen nicht die geltenden (lokalen) Gesetze oder Vorschriften.
- Sind örtliche Gesetze oder Vorschriften strenger als die Landesgesetze, haben die örtlichen Gesetze oder Vorschriften Priorität.
- Verdichtungsarbeiten können Schäden an umliegenden Gebäuden verursachen. Vor jeder Verwendung der Maschine muss der Maschinenführer immer zuerst die Umgebung der Maschine prüfen.
- Beim Betrieb der Maschine an einem abschüssigen Bereich müssen Sie immer sicherstellen, dass die Maschine in Richtung unteres Ende des abschüssigen Bereichs zeigt und der Maschinenführer sich hangaufwärts befindet.
- Der Maschinenführer darf eine in Betrieb befindliche Maschine niemals unbeaufsichtigt lassen.
- Halten Sie Körperteile und Kleidung von sich bewegenden Teilen fern.
- Tragen Sie beim Arbeiten mit der Maschine immer persönliche Schutzausrüstung. Siehe *Persönliche Schutzausrüstung* auf Seite 28.
- Vermeiden Sie Hautkontakt mit Kraftstoff, Öl und Schmiermitteln. Tragen Sie Schutzkleidung, insbesondere eine Schutzbrille und Handschuhe. Waschen Sie bei Kontakt die betroffene Stelle sofort mit Wasser und Seife. Bei Augenkontakt spülen Sie die Augen sofort mindestens 10 Minuten lang unter laufendem Wasser und suchen Sie umgehend einen Arzt auf. Halten Sie ausreichend Wasser und Seife bereit und stellen Sie beim Ausführen von Arbeiten sicher, dass sich eine Person in Rufweite befindet, die im Notfall zu Hilfe kommen kann.

- Stellen Sie sicher, dass ausreichende Belüftung und Durchzug herrscht, wenn die Maschine in teilweise geschlossenen Bereichen verwendet wird. Atmen Sie Abgase nicht ein. Das kann zu schweren Verletzungen oder zum Tod führen.
- Kinder sind der Maschine jederzeit fern zu halten.
- Ohne schriftliche Zustimmung von TOBROCO Machines BV dürfen keine Modifikationen an der Maschine vorgenommen werden.
- Alle Wartungsarbeiten müssen ordnungsgemäß und in den entsprechenden Wartungsintervallen ausgeführt werden. Siehe *Wartung* auf Seite 51.
- Rauchen Sie während des Tankvorgangs sowie beim Arbeiten mit der Maschine oder beim Warten der Maschine nicht.
- Vergewissern Sie sich vor dem Anlassen der Maschine, dass alle Werkzeugzeuge von der Maschine entfernt wurden. Ein loses Werkzeug oder Objekt kann von der Maschine weggeschleudert werden und schwere Verletzungen oder Sachschäden verursachen.
- Stellen Sie sicher, dass die Maschine nicht umfallen, wegrutschen, fallen oder umkippen kann, wenn sie nicht in Betrieb ist.
- Falls die Maschine während des Betriebs umfällt, schalten Sie zuerst den Motor ab, bevor Sie versuchen, die Maschine wieder aufzurichten.
- Der Maschinenführer muss wissen, was im Notfall zu tun ist.


VORSICHT

- Arbeiten Sie nie auf harten Oberflächen (z. B. massivem Fels oder gehärtetem Beton).
- Bei Arbeiten in Gräben: Stellen Sie immer sicher, dass der Graben breit genug ist. Bei Arbeiten in einem schmalen Graben kann sich die Stampfplatte an den Seiten des Grabens verfangen. Dies kann durch Behinderung der Stampfbewegung schwere Schäden an der Maschine nach sich ziehen.
- Stellen Sie sicher, dass die Maschine nur am Lenkergriff gesteuert wird. Schieben Sie die Maschine nur. Drücken Sie die Maschine niemals in die Materialien, die verdichtet werden.

5.3 Vor dem Anlassen der Maschine


WARNUNG

- Gehen Sie um die Maschine herum und inspizieren Sie sie, bevor Sie sie benutzen. Achten Sie auf Schäden, lose oder fehlende Teile, undichte Stellen, beschädigte Sicherheitsaufkleber usw. Verwenden Sie keine Maschine mit defekten, fehlenden oder beschädigten Bauteilen oder Bedienelementen.
- Ersetzen Sie eine verlorene oder beschädigte Betriebsanleitung.
- Damit der Betrieb sicher ist, ersetzen Sie beschädigte oder verschlissene Teile durch Originalersatzteile.
- Zur Minimierung der Brandgefahr: Entfernen Sie täglich sämtliche(n) Müll und Fremdkörper von der Maschine. Der Bereich des Maschinenführers, beispielsweise die Handgriffe, muss frei von Öl, Schmutz, Eis und ungesicherten Gegenständen sein.
- Sorgen Sie dafür, dass alle Sicherheitseinrichtungen an der Maschine vorhanden sind und ordnungsgemäß funktionieren.
- Lassen Sie den Motor nicht an, wenn es Anzeichen gibt, dass gerade Wartungsarbeiten oder Kundendienstmaßnahmen durchgeführt werden

oder wenn ein Warnschild an den Bedienelementen befestigt ist.

- Warnen Sie vor dem Anlassen der Maschine in der Nähe befindliche Personen.
- Nehmen Sie vor Arbeiten in der Nähe von Stromleitungen (seien es oberirdisch verlaufende oder im Boden verlegte Kabel) immer Kontakt mit dem Versorgungsunternehmen auf und sprechen Sie Ihre Planung mit dem Unternehmen ab.
- Gelände- und Bodenbedingungen am Einsatzort, herannahender Verkehr, wetterbedingte Gefahrenquellen sowie sämtliche oberirdischen oder im Boden verborgenen Hindernisse und Gefahrenstellen müssen durch sämtliche Mitglieder der Arbeitsgruppe beachtet und im Auge behalten werden.
- Legen Sie Schmuck ab, binden Sie langes Haar zurück und tragen Sie keine weiten Kleidungsstücke, die sich in beweglichen Teilen der Maschine verfangen könnten.
- Verwenden Sie keine Starthilfen außer der Motorvorheizung. Die Motorvorheizung kann dazu führen, dass Äther oder andere Starthilfesubstanzen explodieren und Verletzungen und Sachschäden verursachen.
- Das Anlassen der Maschine und die Bedienung der Bedienelemente darf ausschließlich vom Bedienerbereich aus erfolgen.
- Das Anlassen der Maschine und die Bedienung der Bedienelemente dürfen erst dann erfolgen, wenn sich der Maschinenführer im Bedienerbereich befindet.
- Das Kurzschließen eines Pols des Anlassers zum Anlassen des Motors ist nicht zulässig. Befolgen Sie die Anweisungen in *Betrieb* auf Seite 45. Sollten diese Anweisungen nicht befolgt werden, kann dies eine unerwünschte und plötzliche Bewegung der Maschine verursachen. Dies kann Verletzungen verursachen. Falls zutreffend:

- Falls zutreffend: Vergewissern Sie sich, dass sich der Fahrtrichtungshebel in der [Mitte/Stillstehend]-Position befindet.
- Schlechte Sichtverhältnisse können Unfälle verursachen. Stellen Sie immer sicher, dass die Arbeitsfläche klar einsehbar ist und gute Sichtverhältnisse herrschen.

5.4 Während des Betriebs



BEI NICHTBEACHTUNG DIESER FAKTOREN KÖNNEN SCHWERE VERLETZUNGEN ODER SCHÄDEN AN DER MASCHINE DIE FOLGE SEIN.

- Abgase können tödlich sein. Sorgen Sie dafür, dass ausreichender Luftfluss um die Maschine herrscht, damit die Abgase abgeführt werden. Erstickungsgefahr durch Kohlenmonoxid (CO). Abgase enthalten geruchloses und tödliches CO. Lassen Sie den Motor nicht in Innenräumen an oder laufen.
- Schlechte Sichtverhältnisse können Unfälle verursachen. Stellen Sie immer sicher, dass die Arbeitsfläche klar einsehbar ist und gute Sichtverhältnisse herrschen. Setzen Sie eine signalgebende Person ein, wenn der Maschinenführer keine unverstellte und klare Sicht auf den gesamten Arbeitsbereich hat.
- Verwenden Sie die Maschine nicht zu nahe an einer Grabungsstelle oder einem Graben. Vergewissern Sie sich, dass der umliegende Boden ausreichend stabil ist und das Gewicht der Maschine tragen kann.
- Wenn Sie die Maschine in Gräben oder an Böschungen betreiben müssen, achten Sie immer auf die Seitenwände. Diese können aufgrund der Vibration einbrechen.
- Falls zutreffend: Schneehaufen können potenzielle Gefahrenquellen verbergen. Gehen Sie vorsichtig vor, wenn Sie die Maschine betreiben.
- Der Bediener muss immer auf die Möglichkeit der Entwicklung von Gefahrensituationen vorbereitet sein.
- Achten Sie auf Hindernisse überkopf.
- Achten Sie immer auf Personen, die sich durch den Arbeitsbereich bewegen.
- Während des Betriebs darf nur der Maschinenführer auf die Maschine. Halten Sie Umstehende von der Maschine fern.

- Tragen Sie immer persönliche Schutzausrüstung. Siehe *Persönliche Schutzausrüstung* auf Seite 28.
- Halten Sie beim Führen der Maschine Hände, Kopf und Füße innerhalb des Bedienerbereichs.
- Lassen Sie die Maschine nur an, wenn Sie die Steuergriffe der Maschine fest im Griff und unter Kontrolle haben.
- Fahren und führen Sie die Maschine vorsichtig und tasten Sie sich langsam an den Umgang mit ihr heran, bis Sie mit allen Bedienelementen und dem Umgang mit der Maschine vertraut sind. Mit der Maschine nicht vertraute Maschinenführer müssen die Maschine zunächst in unverstelltem, freiem Gelände und ohne in der Nähe befindliche Personen führen und bedienen. Üben Sie die Benutzung der Bedien- und Steuerelemente, bis die Maschine sicher und effizient bedient werden kann.
- Ist die Maschine beschädigt oder hat eine Fehlfunktion, oder wenn der Maschinenführer ungewöhnliche Geräusche hört, halten Sie die Maschine sofort an und sorgen Sie dafür, dass niemand sie verwendet. Sorgen Sie dafür, dass der Schaden repariert und/oder das Problem behoben wird, bevor die Maschine erneut eingesetzt wird.
- Beachten Sie beim Betrieb der Maschine immer deren technische Spezifikationen. Siehe *Technische Daten* auf Seite 17.
- Passen Sie die Maschinengeschwindigkeit den herrschenden Arbeitsbedingungen an.
- Bringen Sie keine Körperteile in die Nähe beweglicher Teile. Bewegliche Teile können Verletzungen verursachen.
- Verwenden Sie die Maschine nicht zum Anheben oder Transport von Personen. Lassen Sie keine anderen Personen auf der Maschine mitfahren, denn die Personen könnten herunterfallen oder einen Unfall verursachen.
- Falls zutreffend: Blicken Sie immer über beide Schultern nach hinten, bevor Sie die Maschine rückwärts verwenden.

5.5 Zugelassene Bediener



WARNUNG

- Wenn der Bediener noch keine 18 Jahre alt ist, muss er von einem anderen zugelassenen Bediener, der über 18 ist, überwacht werden.
- Nur zugelassene Bediener dürfen die in diesem Dokument aufgeführten Arbeiten ausführen.

Alle Bediener der Maschine müssen die folgenden Bedingungen erfüllen:

- Sie müssen mental und physisch in der Lage sein, die in diesem Dokument erläuterten Aufgaben auszuführen.
- Sie müssen die in diesem Dokument erläuterten Anweisungen kennen, verstehen und befolgen.
- Sie sind älter als 16 Jahre.

5.6 Strom



WARNUNG

Halten Sie sich von Hochspannungsleitungen fern. Wenn Sie Hochspannungsleitungen berühren oder in deren Nähe kommen, können schwere Verletzungen oder Tod die Folge sein. Die Maschine muss die Stromleitungen nicht physisch berühren, damit Strom fließen kann. Verwenden Sie einen Beobachter und Handsignale, um Stromleitungen, die für den Maschinenführer nicht deutlich sichtbar sind, fernzubleiben.



WARNUNG

Je nach der Spannung in der Stromleitung und den atmosphärischen Bedingungen kann es zu starken Stromschlägen kommen, wenn sich die Maschine näher als 3 m an der Stromleitung befindet. Sehr hohe Spannung und regnerisches Wetter können die Einhaltung eines noch größeren Sicherheitsabstands erforderlich machen.



Sollte die Maschine eine Spannung führende Leitung berühren:


- Warnen Sie andere davor, sich der Maschine zu nähern oder diese zu berühren.
 - Sorgen Sie dafür, dass die Spannung führende Leitung spannungsfrei geschaltet wird.
 - Nähern Sie sich der Maschine nicht, bevor die Leitung ganz sicher spannungsfrei geschaltet wurde.
-
- Falls zutreffend: Arbeiten an der Elektrik der Maschine dürfen ausschließlich durch lizenzierte Techniker durchgeführt werden.
 - Falls zutreffend: Inspizieren und prüfen Sie die elektrischen Systeme der Maschine in regelmäßigen Abständen. Erkannte Probleme wie lose Anschlüsse oder verschmorte Kabel müssen repariert werden, bevor die Maschine benutzt werden kann.
 - Falls zutreffend: Verwenden Sie ausschließlich die richtigen Original-Sicherungen und -Schutzschalter mit den spezifizierten Leistungswerten. Schalten Sie die Maschine sofort aus, falls Anzeichen für eine Störung in der Elektrik auftreten.

5.7 Persönliche Schutzausrüstung






Tragen Sie immer persönliche Schutzausrüstung. Bediener und alle anderen Personen im Arbeitsbereich müssen persönliche Schutzausrüstung tragen. Hierzu gehören mindestens:










- Schutzhelm (und binden Sie lange Haare zurück).
- Gehörschutz
- Schlagfester Augenschutz mit Seitenschutz.
- Ggf. Atemschutz
- Schutzhandschuhe
- Schutzstiefel
- Angemessene Arbeitskleidung oder Ähnliches (keine weit geschnittene Kleidung), die/das Arme und Beine bedeckt.





 WARNUNG	<p>Trotz des Tragens von persönlicher Schutzausrüstung bestehen immer noch Restrisiken bei der Benutzung der Maschine. Der Maschinenführer kann immer noch Folgendem ausgesetzt sein:</p> <ul style="list-style-type: none"> • Hitze, Lärm, Abgase und Kohlenmonoxid • Brandgefahr durch fehlerhaftes Nachtanken • Kraftstoff und Kraftstoffdämpfe • Fehler des Maschinenführers (falsches Anheben der Maschine, falsche Bedienung der Maschine)
--	--

5.8 Warnschilder

 WARNUNG	<ul style="list-style-type: none"> • Wenn ein Sicherheitsschild beschädigt oder nicht klar sicht- oder lesbar sind, bringen Sie unverzüglich neue Sicherheitsschilder an. Bei Fragen wenden Sie sich an den Händler. • Es kann sein, dass einige der in der nachstehenden Tabelle aufgeführten Sicherheitsschilder an Ihrer Maschine nicht vorhanden sind.
--	--

Schild	Beschreibung
	<ul style="list-style-type: none"> • Der Maschinenführer muss vor dem Gebrauch der Maschine die Betriebsanleitung und die Sicherheitshinweise gründlich durchlesen. Der Maschinenführer muss wissen, wie die Maschine sicher betrieben wird. • Stellen Sie sicher, dass die Bedienungsanleitung immer zugänglich ist.
	<p>Gefahr durch heiße Oberfläche: Verbrennungsgefahr.</p>

Schild	Beschreibung
	Um Verletzungen und Schäden zu vermeiden, sollte der Bediener Hände, Werkzeuge und andere Gegenstände vom Keilriemen fernhalten, wenn die Maschine eingeschaltet ist.
	<ul style="list-style-type: none"> • Verwenden Sie immer persönliche Schutzausrüstung (Gehörschutz) • Gefahr von Hörschäden.
	Lage einer Öse zum Anheben der Maschine.
	Dies ist die Anzeige für langsame Drehzahl.
	Dies ist die Anzeige für schnelle Drehzahl.
	Schieben Sie den Drosselhebel in diese Richtung, um die Drossel zu schließen.
	Kraftstoffhahnsymbol.
	Schieben Sie den Kraftstoffhahnhebel in diese Richtung, um den Kraftstoffhahn zu öffnen.
	Anzeige max. Geräuschpegel.

Schild	Beschreibung
	Entsorgen Sie die Maschine gemäß den (örtlichen) Gesetzen und Verordnungen.
	<ul style="list-style-type: none"> • Brandgefahr. Kraftstoff ist entzündlich. • Tanken Sie nicht nach, wenn die Maschine in Betrieb ist.
	Brandgefahr.
	<ul style="list-style-type: none"> • Abgase können Verletzungen verursachen. • Verwenden Sie die Maschine nicht in geschlossenen Räumen/Bereichen.
	

5.9 New (safety) label application

Before applying new (safety) labels, the applicable surfaces on the machine must be free of dirt, dust, grease and foreign material(s). Remove the smaller portion of the backing paper of the (safety) label and apply the exposed adhesive to the clean surface, while maintaining proper position and alignment. Peel off the rest of the backing paper and apply pressure by hand to smooth out the surface of the (safety) label.



When replacing a machine part that has a (safety) label on it, make sure that the replacement part also has the same (safety) label on it.

5.10 Gefälle



- Betreiben Sie die Maschine möglichst **NICHT** auf abschüssigem Gelände. Dies kann Verletzungen des Maschinenführers oder Schäden an der Maschine nach sich ziehen.
- Ist der Betrieb der Maschine an einem abschüssigen Bereich unvermeidlich, müssen Sie immer sicherstellen, dass sich die Maschine hangabwärts und der Maschinenführer hangaufwärts befindet.

5.11 Gelände

- Vergewissern Sie sich, dass der Boden fest ist und das Gewicht der Maschine tragen kann.
- Betreiben Sie die Maschine nicht auf gefährlichem Gelände. Dadurch könnte die Maschine rutschen oder umkippen. Zu gefährlichem Gelände zählen:
 - Bereiche dicht an Gräben oder Böschungen, denn diese können unter dem Gewicht der Maschine nachgeben, insbesondere, wenn der Boden lose oder nass ist.
 - Gelände, deren Bedingungen unbekannt sind.
 - Weiches Gelände, wie Bodenaufschüttungen.

5.12 Brand- und Verbrennungsgefahr



- Das Rauchen in der Nähe des Kraftstofftanks ist verboten.
- Offenes Feuer und Funken dürfen nicht in die Nähe des Kraftstofftanks gelangen.
- Halten Sie die Maschine von brennbaren Substanzen fern. Die Maschine erzeugt heißes Abgas und möglicherweise Funken im Auspuff. Dadurch könnten solche Substanzen Feuer fangen.
- Beim Anlassen des Motors dürfen sich keine entzündlichen Gegenstände in der Nähe des Motors

befinden. Halten Sie entzündliche Gegenstände auch von einer in Betrieb befindlichen Maschine fern.

- Schalten Sie vor dem Nachtanken von Kraftstoff in den Tank den Motor aus.
- Entfernen Sie niemals den Tankeinfülldeckel (A), wenn die Maschine heiß ist.
- Berühren Sie Motor und Auspuff nicht, während der Motor läuft und auch nicht unmittelbar nach dem Ausschalten des Motors. Dies kann Verbrennungen verursachen.
- Befüllen Sie niemals den Kraftstofftank, wenn die Maschine heiß ist.
- Befüllen Sie den Kraftstofftank ausschließlich in Bereichen mit ausreichendem Luftstrom.
- Füllen Sie nicht zu viel Kraftstoff in den Kraftstofftank ein.
- Verschütten Sie keinen Kraftstoff beim Füllen des Kraftstofftanks.
- Wenn der Kraftstofftank befüllt wurde, stellen Sie sicher, dass der Kraftstofftankdeckel ordnungsgemäß wieder aufgesetzt wird.

5.13 Gefahren durch Vibrationen



WARNUNG

- Bei normalem und korrektem Gebrauch der Maschine ist der Maschinenführer (starken) Vibrationen ausgesetzt. Regelmäßiges Ausgesetztsein gegenüber Vibrationen kann zu Verletzungen oder Funktionsstörungen der Finger, Hände, Handgelenke, Arme, Schultern und/oder Nerven sowie der Blutzufuhr oder anderer Körperteile führen oder diese verschlimmern.
- Regelmäßiges Ausgesetztsein gegenüber Vibrationen kann auch zu behindernden und/oder dauerhaften Verletzungen oder Funktionsstörungen führen, die sich allmählich im Verlauf von Wochen, Monaten oder sogar Jahren entwickeln können. Solche Verletzungen oder Funktionsstörungen können das Blutkreislaufsystem, das Nervensystem und Gelenke schädigen und potentiell auch andere Körperteile des Maschinenführers.



WARNUNG

- Wenn irgendwelche der folgenden Symptome auftreten, sollte der Maschinenführer sofort die Benutzung der Maschine einstellen und medizinische Hilfe suchen: Taubheitsgefühl, dauerhaft wiederkehrendes Unwohlsein, brennendes Gefühl, Steifheit, Pulsieren, Kribbeln, Schmerz, Ungeschicktheit, schwächerer Griff, Ausbleichen der Haut oder andere unspezifische Symptome.
- Falls der Maschinenführer die Maschine nach dem Auftreten dieser Symptome weiterbenutzt, kann dies die Gefahr, dass die Symptome sich verschlimmern, erhöhen.

 **WARNUNG**

Um unnötige Vibrationserhöhungen zu verhindern, wird empfohlen, die Maschine wie folgt zu nutzen und zu warten:

- Falls die Maschine mit vibrationsabsorbierenden Griffen ausgestattet ist: Halten Sie die Griffe in einer zentralen Position und vermeiden Sie es, die Griffe in die Endanschläge zu drücken.
- Der einzige Körperkontakt mit der Maschine sollte über die Hände des Maschinenführers stattfinden. Vermeiden Sie jedweden anderen Körperkontakt mit der Maschine. Stützen oder lehnen Sie sich mit keinem Körperteil des Maschinenführers auf/an die Maschine und lehnen Sie sich nicht an diese, um die Vorschubkraft zu erhöhen.
- Falls die Maschine plötzlich stark zu vibrieren beginnt, halten Sie die Maschine sofort an. Suchen und beheben Sie die Ursache der Vibrationen, bevor Sie die Maschine weiterbenutzen.

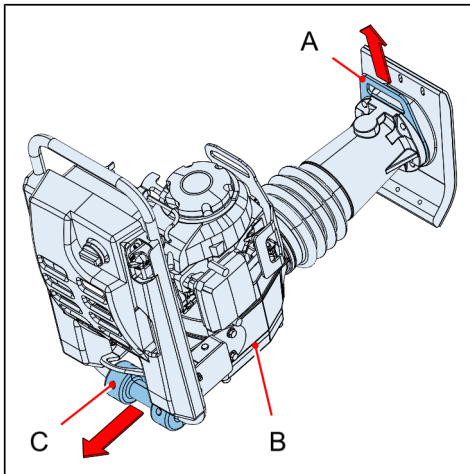
6 Transport und Lagerung



Die Abbildung(en) kann/können von der tatsächlichen Konfiguration abweichen.



Transportieren Sie die Maschine nicht, wenn sie in Betrieb ist. Schalten Sie die Maschine immer aus, bevor Sie die Maschine transportieren (anheben oder bewegen).



Wenn die Maschine (B) ausgeschaltet und nicht mehr verwendet wird, kippen Sie die Maschine (B) vorsichtig nach vorne, damit sie auf den Rollenrädern (C) ruht. Die Maschine (B) kann ggf. mit dem Transportgriff (A) vor- und rückwärts geschoben werden.

 **VORSICHT**

- Es wird empfohlen, den Kraftstofftank vor dem Transport der Maschine zu entleeren.
- Halten Sie die Maschine für den Transport in aufrechter Position. Dadurch sinkt die Gefahr, dass Flüssigkeiten auslaufen.
- Stellen Sie sicher, dass der Gashebel und ggf. der Motorschalter in der Position [AUS] stehen.
- Kann der Kraftstofftank vor dem Transport nicht entleert werden: Stellen Sie immer sicher, dass der Kraftstofftank vollständig geschlossen ist, bevor Sie die Maschine für den Transport vorbereiten. Halten Sie den Kraftstofftank während des Transports geschlossen.
- Lagern Sie die Maschine möglichst an einem trockenen Ort. Feuchte kann zu Rost und Korrosion führen.

 **VORSICHT**

- Verwenden Sie geeignetes Hebezeug zum Anheben der Maschine.
- Sämtliches Hebezeug muss auf das Gewicht der Maschine ausgelegt sein und alle (örtlichen) Vorschriften erfüllen. Unter *Technische Daten* auf Seite 17 finden Sie weitere Informationen.
- Achten Sie darauf, dass die Stampfplatte unbeschädigt und ordnungsgemäß befestigt ist, bevor Sie die Maschine anheben.
- Verwenden Sie den Lenkergriff **nicht** zum Anheben der Maschine für den Transport.



Hinsichtlich des Gewichts der Maschine sehen Sie bitte im *Technische Daten* auf Seite 17 oder auf dem Typenschild der Maschine nach.

6.1 Anheben der Maschine



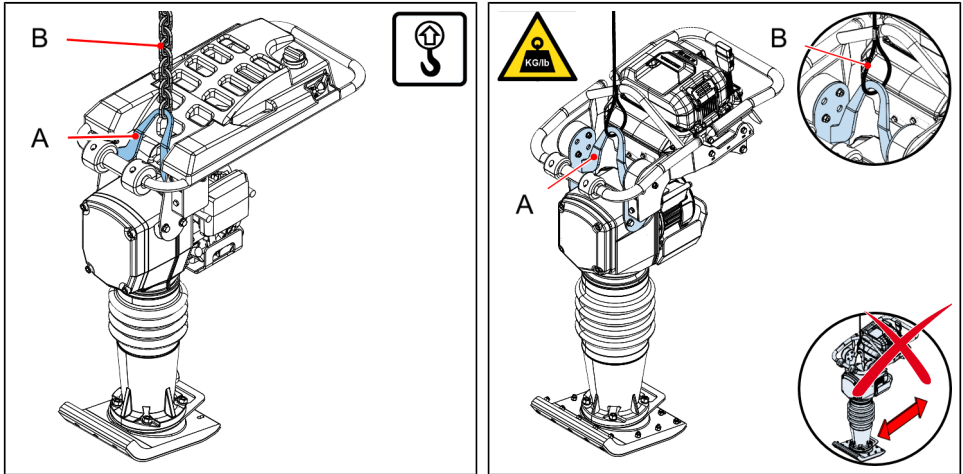
Die Abbildung(en) kann/können von der tatsächlichen Konfiguration abweichen.

VORSICHT

- Verwenden Sie zum Anheben der Maschine ein geeignetes Hebezeug (B).
- Sämtliches Hebezeug muss auf das Gewicht der Maschine ausgelegt sein und alle (örtlichen) Vorschriften erfüllen. Unter *Technische Daten* auf Seite 17 finden Sie weitere Informationen.
- Achten Sie darauf, dass die Stampfplatte unbeschädigt und ordnungsgemäß befestigt ist, bevor Sie die Maschine anheben.
- Verwenden Sie den Lenkergriff **nicht** zum Anheben der Maschine für den Transport. Anweisungen zum Anheben der Maschine finden Sie unter *Anheben der Maschine* auf Seite 39.



Geeignetes Hebezeug


WARNUNG

Falsches Anheben kann schwere Verletzungen nach sich ziehen. Beim Anheben:

- Befestigen Sie nur das geeignete Hebezeug (B) am Hebegriff (A).
- Achten Sie darauf, dass sich keine Personen unter oder in der unmittelbaren Umgebung der Maschine befinden.
- Steigen Sie während des Anhebens nicht auf die Maschine und lehnen Sie sich nicht gegen diese.
- Achten Sie darauf, dass die Maschine beim Heben nicht hin- und herschwingt.

6.2 Umsetzen der Maschine über eine kurze Distanz



Die Abbildung(en) kann/können von der tatsächlichen Konfiguration abweichen.



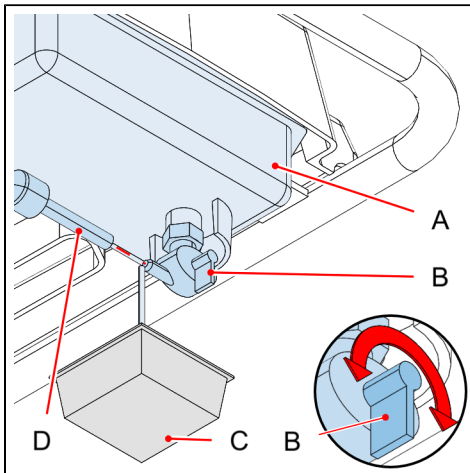
WARNUNG

Der Maschinenführer muss seine Füße immer von der Maschine fernhalten.

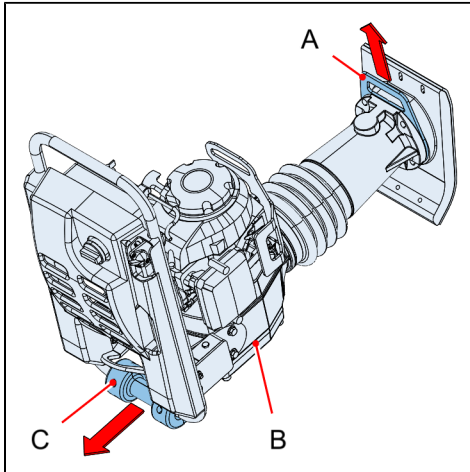


VORSICHT

Nach dem Trennen der Kraftstoffleitung (D) oder dem Öffnen des Kraftstoffhahns (B) kann Kraftstoff aus der Maschine austreten.



1. Lassen Sie den Kraftstofftank (A) ab, damit kein Kraftstoff aus dem Kraftstofftankdeckel austritt:
 - a. Stellen Sie einen Behälter (C) unter den Kraftstofftank (A), um den alten Kraftstoff aufzufangen.
 - b. Schließen Sie den Kraftstoffhahn (B) unten am Kraftstofftank (A).
 - c. Trennen Sie die Kraftstoffleitung (D).
 - d. Öffnen Sie den Kraftstoffhahn (B), um den Kraftstofftank (A) abzulassen.
2. Schieben Sie den Gashebel in die Position [NIEDRIG/MIN], damit kein Kraftstoff austritt.



3. Kippen Sie die Maschine vorsichtig nach vorne, damit sie auf den Rollenrädern (C) ruht.
4. Heben Sie den Transportgriff (A) an und rollen Sie die Maschine vor- oder rückwärts.

7 Inbetriebnahme



Vor jeder Verwendung der Maschine muss der Maschinenführer immer erst einige Prüfungen durchführen.

1. Vergewissern Sie sich, dass die Maschine nicht beschädigt ist.



Wenn die Maschine beschädigt geliefert wird, wenden Sie sich umgehend an den Händler.

2. Vergewissern Sie sich, dass alle Teile vorhanden sind.



Wenn bei der Lieferung der Maschine Teile fehlen, wenden Sie sich umgehend an den Händler.

3. Vergewissern Sie sich, dass Kraftstoff im Tank ist. Füllen Sie ggf. Kraftstoff nach. Siehe *Prüfen und Nachfüllen von Kraftstoff* auf Seite 58.
4. Vergewissern Sie sich, dass ausreichend Motoröl in der Maschine ist. Füllen Sie ggf. Motoröl nach. Siehe *Prüfen und Nachfüllen von Motoröl* auf Seite 55.
5. Stellen Sie sicher, dass kein Motoröl oder Kraftstoff aus dem Motor ausläuft.



Erkennen Sie ein Leck, ist der Einsatz der Maschine unzulässig, bis das Leck repariert ist.

8 Betrieb

8.1 Den Motor anlassen

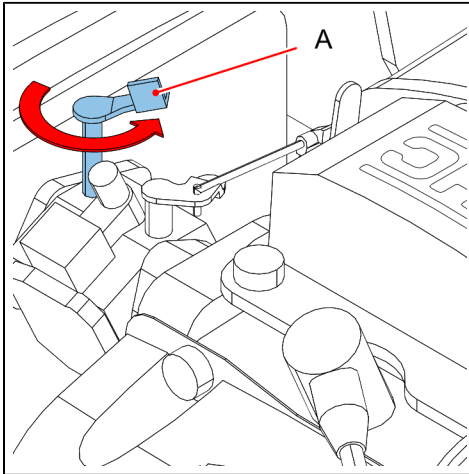
**WARNUNG**

Lassen Sie die Maschine nicht in der Nähe von verschüttetem Kraftstoff an. Dies kann eine Explosion verursachen.

**VORSICHT**

Siehe:

- Stellen Sie sicher, dass der Kraftstofftank ausreichend Kraftstoff enthält.
- Stellen Sie sicher, dass der Kraftstofftankdeckel ordnungsgemäß aufgesetzt wurde.
- Vergewissern Sie sich, dass der Kraftstoffhahn unten am Kraftstofftank geöffnet wurde.
- Vergewissern Sie sich, dass an den Kraftstoffleitungen, dem Kraftstofftank oder dem Kraftstofftankdeckel keine Lecks oder Risse erkennbar sind.
- Falls möglich: Stellen Sie die Maschine auf loses Erdreich, Kies oder Schotter. Es empfiehlt sich, die Maschine nicht auf harten Oberflächen (z. B. Asphalt oder Beton) einzuschalten.
- Achten Sie darauf, dass der Motorölstand korrekt ist.

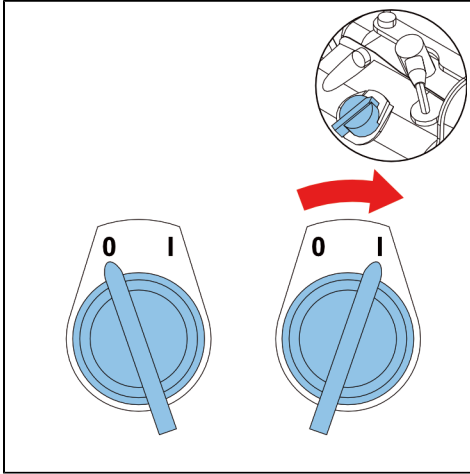


1. Falls zutreffend: Stellen Sie die Drossel (A) ein:

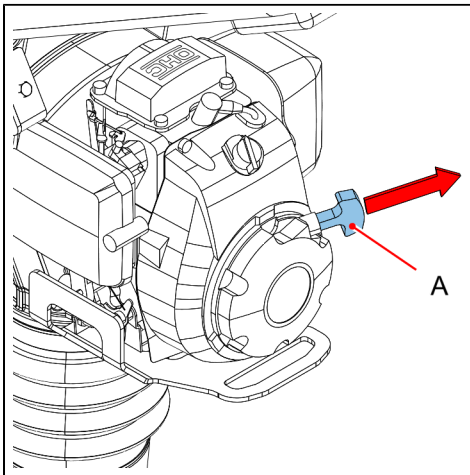
**VORSICHT**

- Kalter Motor: Schließen Sie die Drossel vollständig.
- Warmer Motor: Verwenden Sie die Drossel **NICHT**.
- Hohe Lufttemperatur: Verwenden Sie die Drossel **NICHT**.

2. Schieben Sie den Gashebel vollständig in die Position [NIEDRIG/MIN].



3. Stellen Sie den Motorschalter in die Position [I].



Führen Sie den Anlassergriff (A) langsam zurück, sobald der Motor anspringt. Achten Sie darauf,

dass der Anlassergriff (A) nicht gegen den Motor prallt.

4. Ziehen Sie am Anlassergriff (A), um den Motor anzulassen:
 - a. Ziehen Sie den Anlassergriff (A) an, bis der Mechanismus greift.
 - b. Ziehen Sie am kraftvoll und schnell am Anlassergriff (A), um den Motor anzulassen.



Unter bestimmten Umständen müssen Sie eventuell mehrmals am Anlassergriff (A) ziehen, bevor der Motor anspringt:

- Die Maschine ist brandneu und wird zum ersten Mal in Betrieb genommen.
 - Die Maschine wurde längere Zeit nicht benutzt.
 - Die Maschine war komplett ohne Kraftstoff.
 - Kaltes Wetter.
5. Öffnen Sie allmählich die Drossel, bis sie vollständig geöffnet ist.
 6. Wenn der Motor läuft, schieben Sie den Gashebel vollständig in die Position [HOCH/MAX].

**VORSICHT**

Je nach Luft- und Motortemperatur sollte ein kalter Motor zunächst 5 Minuten warmlaufen, bevor Sie die Maschine verwenden. Während dieses Warmlaufens sollte der Gashebel in der niedrigsten Position stehen.

8.2 Während des Betriebs



WARNUNG

Stellen Sie sicher, dass Sie keine Gas-, Wasser- oder Stromleitungen und/oder Schläuche beschädigen.



Eine Übersicht der Komponenten der Maschine steht in *Beschreibung* auf Seite 13.

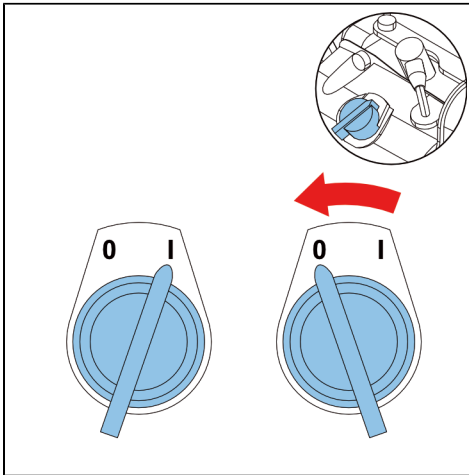
- Der Maschinenführer muss sich immer hinter der Maschine befinden.
- Verwenden Sie zur Bedienung der Maschine immer den Lenkergriff.
- Greifen Sie den Lenkergriff mit beiden Händen und gehen Sie langsam. Führen Sie dabei die Maschine in die gewünschte Richtung.
- Achten Sie darauf, dass die Stampfplatte immer parallel zum Boden steht.
- Überladen Sie die Maschine während des Betriebs nicht und versuchen Sie nicht, sie während des Betriebs mit Gewalt zu handhaben.

8.3 Den Motor ausschalten



VORSICHT

Bei einem Notfall schalten Sie den Motorschalter in die Position [0] und schließen Sie den Kraftstoffhahn. Befolgen Sie unter allen Umständen die nachstehend beschriebenen Schritte, damit der Motor nicht beschädigt wird.



1. Schieben Sie den Gashebel vollständig in die Position [NIEDRIG/MIN].
2. Stellen Sie den Motorschalter in die Position [0].
3. Schließen Sie den Kraftstoffhahn.

9 Wartung

 **WARNUNG**

- Lesen und befolgen Sie alle Sicherheitsanweisungen, bevor Sie Wartungsarbeiten an der Maschine durchführen. Unter *Sicherheit* auf Seite 19 finden Sie weitere Informationen. Inkorrekte Handhabung der Maschine kann Verletzungen oder Schäden an der Maschine nach sich ziehen.
- Führen Sie nur Wartungsarbeiten durch, wenn die Maschine ausgeschaltet und außer Betrieb gesetzt ist. Anderenfalls können schwere Verletzungen oder Schäden an der Maschine die Folge sein.
- Lassen Sie die Maschine abkühlen, bevor Sie Wartungsarbeiten durchführen. Verwenden Sie hitzebeständige Handschuhe, falls Notfallmaßnahmen an der Maschine durchgeführt werden müssen.

 **VORSICHT**

- Stellen Sie beim Reinigen der Maschine sicher, dass kein Wasser in die Maschine eindringt. Dies kann schwere Schäden an der Maschine nach sich ziehen. Dies gilt besonders für den Bereich des Lufteinlasses und der elektrischen Komponenten.
- Verwenden Sie zum Reinigen des Geräts keine brennbaren Flüssigkeiten. Dämpfe von z.B. Kraftstoffen oder Lösungsmitteln können explosiv werden und schwere Verletzungen und Schäden an der Maschine verursachen.

9.1 Regelmäßiger Wartungsplan



Bei Wartungsarbeiten besteht immer die Gefahr, dass der Motor Fehlzündungen hat oder unerwartet anspringt. Dies gilt insbesondere, wenn der Motor heiß ist und der Motorschalter in der Position [I] steht.


Um Verletzungen zu vermeiden, beachten Sie Folgendes:

- Stellen Sie sicher, dass der Motor vollständig abgekühlt ist.
- Stellen Sie sicher, dass der Motorschalter in der Position [0] steht.
- Stellen Sie sicher, dass der Zündkerzenstecker von der Zündkerze abgenommen wurde.



Bei einer neuen Maschine muss der Maschinenführer auch die in *Wartung für eine neue Maschine* auf Seite 54 angeführten Arbeiten ausführen.

Intervall	Wartungsaufgabe
Täglich	Stellen Sie sicher, dass die Maschinensteuerelemente korrekt funktionieren.
	Vergewissern Sie sich, dass alle Warnschilder noch vorhanden und lesbar sind. Tauschen Sie beschädigte oder abgenutzte Warnschilder aus. Wenden Sie sich an den Händler.
	Stellen Sie sicher, dass die Maschine sauber ist und sich keine Fremdkörper an ihr befinden.
	Kontrollieren Sie den Kraftstofffüllstand. Ggf. nachfüllen. Siehe <i>Wartung des Motors und des Kraftstoffsystems</i> auf Seite 55.
	Prüfen Sie den Ölfüllstand. Ggf. nachfüllen. Siehe <i>Wartung des Motors und des Kraftstoffsystems</i> auf Seite 55.

Intervall	Wartungsaufgabe
	Auf Ölundichtigkeiten kontrollieren.
	Prüfen Sie die Schrauben und Muttern. Ggf. festziehen.
	Luftfilter prüfen. Ggf. reinigen. Siehe <i>Rahmenwartung</i> auf Seite 60.
	Prüfen Sie den Ölstand des Stampfsystems im Schauglas. Ggf. nachfüllen.  Stellen Sie die Maschine auf eine flache, waagerechte, feste Fläche. Das Öl muss im Schauglas zu sehen sein.
	Reinigen Sie die Kühlrippen des Motors mit Druckluft.
	Sichtprüfung auf Schäden ausführen.
Alle 5 Stunden	Luftfilter prüfen. Ggf. reinigen. Siehe <i>Rahmenwartung</i> auf Seite 60.
Alle 25 Stunden	Prüfen Sie die Zündkerze.
	Prüfen Sie die Stampfplatte.
	Luftfilter austauschen. Siehe <i>Rahmenwartung</i> auf Seite 60.
Alle 100 Stunden	Ersetzen Sie die Zündkerze.
	Motoröl austauschen. Siehe <i>Wartung des Motors und des Kraftstoffsystems</i> auf Seite 55.
	Reinigen oder ersetzen Sie den Luftfilter. Siehe <i>Rahmenwartung</i> auf Seite 60.
	Prüfen Sie die Motordrehzahl.
Alle 300 Stunden/jedes Jahr	Kraftstofffilter austauschen. Siehe <i>Wartung des Motors und des Kraftstoffsystems</i> auf Seite 55.
	Tauschen Sie das Öl des Stampfsystems aus.
	Eine vollständige Wartungsinspektion muss durch den Händler durchgeführt werden.

9.2 Wartung für eine neue Maschine

Intervall	Wartungsaufgabe
Nach den ersten 25 Stunden	Motoröl austauschen. Siehe <i>Wartung des Motors und des Kraftstoffsystems</i> auf Seite 55.
	Tauschen Sie das Öl des Stampfsystems aus.
	Prüfen Sie die Motordrehzahl.
Nach den ersten 50 Stunden	Tauschen Sie das Öl des Stampfsystems aus.

9.3 Reinigen der Maschine

WARNUNG

- Stellen Sie sicher, dass die Maschine vollständig ausgeschaltet ist.
- Stellen Sie sicher, dass kein Wasser an die elektrischen Teile des Geräts gelangt.
- Wenn die Maschine mit einer herausnehmbaren Batterie ausgestattet ist, nehmen Sie diese heraus, bevor Sie die Maschine reinigen.

VORSICHT

- Je nach Typ der Verdichtungsmaschine dürfen entweder die Rüttelplatte, die Walzen oder die Stampferplatte nur mit Wasser gereinigt werden.
- Alle anderen Teile der Maschine sollten mit einem Druckluftreiniger und/oder einem trockenen Tuch gereinigt werden.
- Verwenden Sie einen Sicherheitsabstand von 50 cm zwischen Düse und Maschine.

VORSICHT

- Wenn die Maschine mit Wasser gereinigt wird, vergewissern Sie sich, dass sie vollständig trocken ist, bevor Sie sie benutzen.

9.4 Wartung des Motors und des Kraftstoffsystems

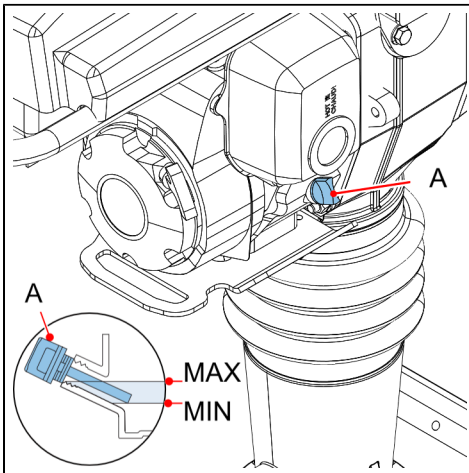
9.4.1 Prüfen und Nachfüllen von Motoröl



Die Abbildung(en) kann/können von der tatsächlichen Konfiguration abweichen.



- Stellen Sie sicher, dass die Maschine ausgeschaltet wurde und der Motor vollständig abgekühlt ist.
- Inbetriebnahme des Motors bei unzureichendem Motorölstand kann schwere Schäden am Motor nach sich ziehen.



1. Stellen Sie die Maschine aufrecht auf eine ebene, waagrechte Oberfläche.
2. Lassen Sie das Motoröl zurück durch den Motor ablaufen.



Die kann einige Minuten dauern.

3. Nehmen Sie den Deckel des Motoröleinfüllstutzens (A) ab.
4. Wischen Sie den Peilstab am Motoröleinfülldeckel (A) sauber.

- Setzen Sie den Peilstab in die Einfüllöffnung, um den Ölstand im Kurbelgehäuse zu prüfen.

**VORSICHT**

Schrauben Sie ihn nicht hinein.



Wenn Maschine auf einer ebenen, waagrechten Oberfläche steht, muss der Ölstand an der Kante der Einfüllöffnung liegen.

- Füllen Sie ggf. Motoröl nach, bis der Motorölstand korrekt ist.
- Bringen Sie den Deckel des Motoröleinfüllstutzens (A) an.

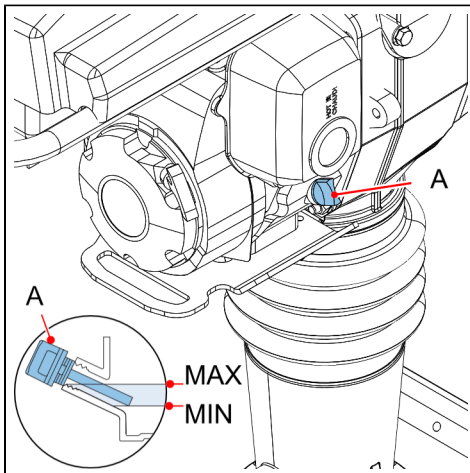
9.4.2 Motoröl austauschen



Die Abbildung(en) kann/können von der tatsächlichen Konfiguration abweichen.

**VORSICHT**

Lassen Sie das Motoröl bei warmem Motor ab. Dadurch wird das Öl schnell und vollständig aus dem Motor abgelassen.



- Stellen Sie die Maschine auf eine ebene, waagrechte Oberfläche.

2. Stellen Sie einen Behälter unter den Motor, um das Altöl aufzufangen.
3. Nehmen Sie den Öltankeinfülldeckel (A) und den Ablasstopfen am Motor ab.


VORSICHT

Aus dem Motor tritt Motoröl aus. Lassen Sie das Motoröl vollständig ablaufen.

4. Setzen Sie den Ablasstopfen wieder ein.
5. Füllen Sie durch die Öffnung des Öltankeinfülldeckels (A) Motoröl nach, bis der ordnungsgemäße Füllstand erreicht ist.



Wenn Maschine auf einer ebenen, waagrechten Oberfläche steht, muss der Ölstand an der Kante der Einfüllöffnung liegen.

6. Setzen Sie den Öltankeinfülldeckel (A) wieder auf.
7. Entsorgen Sie das gebrauchte Hydrauliköl gemäß den (örtlichen) Gesetzen und Verordnungen.

9.4.3 Prüfen und Nachfüllen von Kraftstoff



WARNUNG

- Schalten Sie die Maschine aus und lassen Sie den Motor abkühlen, bevor Sie Kraftstoff in die Maschine nachfüllen.
- Lassen Sie den Motor nicht in der Nähe von verschüttetem/übergelaufenem Kraftstoff an.
- Kraftstoff ist hochentzündlich.



VORSICHT

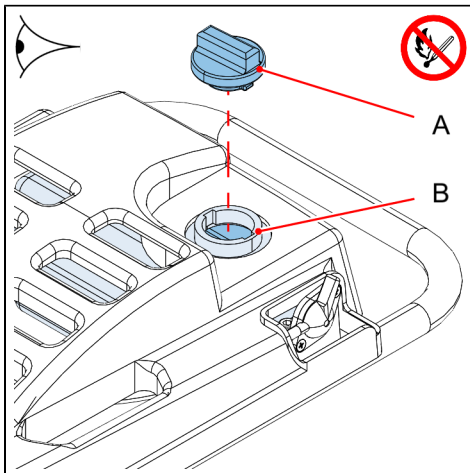
- Füllen Sie den Kraftstofftank bis zur Unterkante des Einfüllstutzens.
- Verschütten Sie keinen Kraftstoff. Wischen Sie verschütteten Kraftstoff sofort weg.



Angaben zum Kraftstofftyp finden Sie unter *Technische Daten* auf Seite 17.



Reinigen des Kraftstoffeinfülltrichters



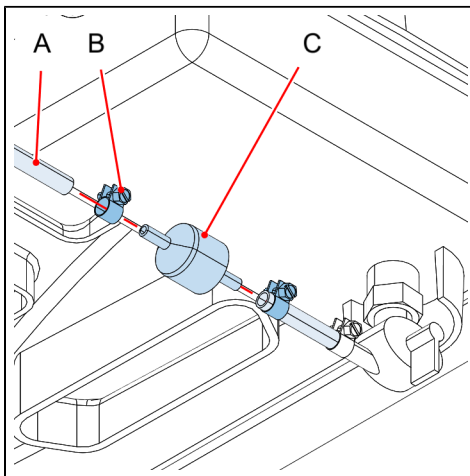
1. Bringen Sie die Maschine in die aufrechte Position (Betriebsposition).
2. Öffnen Sie den Kraftstofftankdeckel (A).

3. Sichtprüfen Sie den Kraftstoffstand.
4. Füllen Sie ggf. Kraftstoff bis zum Rand der Einfüllöffnung (B) nach.
5. Setzen Sie den Kraftstofftankdeckel (A) auf.

9.4.4 Inline-Kraftstofffilter austauschen


VORSICHT

- Stellen Sie sicher, dass der Motor vollständig angehalten hat.
- Stellen Sie sicher, dass der Kraftstofftank vollständig abgelassen wurde.



1. Schließen Sie den Kraftstoffhahn vollständig.
2. Stellen Sie einen Behälter unter den Inline-Kraftstofffilter (C), um den alten Kraftstoff aufzufangen.
3. Lösen Sie die Schlauchklemmen (B) der Kraftstoffleitungen (A).
4. Trennen Sie die Kraftstoffleitungen (A) auf beiden Seiten des Inline-Kraftstofffilters (C).
5. Bauen Sie den alten Inline-Kraftstofffilter (C) aus.

6. Montieren Sie den neuen Inline-Kraftstofffilter (C), indem Sie die Schritte in umgekehrter Reihenfolge ausführen.
7. Entsorgen Sie den alten Inline-Kraftstofffilter (C) und etwaigen alten Kraftstoff gemäß den (örtlichen) Gesetzen und Verordnungen.
8. Untersuchen Sie die Kraftstoffleitungen (A) und den neuen Inline-Kraftstofffilter (C) auf Lecks, bevor Sie die Maschine wieder anlassen.

9.5 Rahmenwartung

9.5.1 Reinigen oder austauschen des Luftfilters



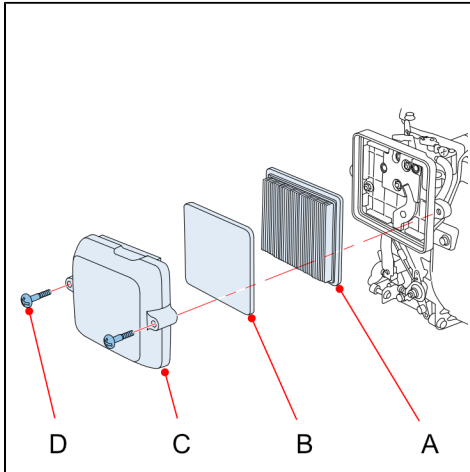
Lassen Sie den Motor niemals laufen, wenn die Luftfiltereinheit nicht installiert ist. Wenn die Luftfiltereinheit nicht an der Maschine installiert ist, können Verunreinigungen in den Motor gelangen. Dies kann schwere Schäden am Motor nach sich ziehen.



- Reinigungsmittel und Wasser
- Saubere, weiche, saugfähige Tücher
- Sauberes Motoröl



Filterpatrone (Falls zutreffend)



1. Schalten Sie den Motor ab und lassen Sie ihn vollständig abkühlen.
2. Lösen Sie die Schrauben (D) der Abdeckung (C).
3. Nehmen Sie die Abdeckung (C) der Luftfiltereinheit ab.
4. Reinigen Sie die Abdeckung (C) mit einem sauberen, weichen, saugfähigen Tuch von Staub.
5. Verwenden Sie Reinigungsmittel und Wasser zur Reinigung des Vorreinigerelements (B).
6. Tränken Sie das Vorreinigerelement (B) mit sauberem Motoröl.
7. Drücken Sie das Vorreinigungselement (B) in einem sauberen, weichen, saugfähigen Tuch aus, bis es trocken ist.


VORSICHT

Verdrehen Sie das Vorreinigerelement (B) nicht.

8. Reinigen Sie die Filterpatrone (A), indem Sie sie sanft gegen eine flache Oberfläche klopfen.


VORSICHT

Ist die Filterpatrone beschädigt (A), muss sie ausgetauscht werden.

9. Bauen Sie die Luftfiltereinheit ein, indem Sie die Schritte in umgekehrter Reihenfolge ausführen.

10 Störungsbehebung

10.1 Fehlerbehebungsverfahren



Bei Problemen, die nicht in der nachstehenden Tabelle beschrieben werden, wenden Sie sich bitte an den Händler.

Problem	Mögliche Ursache	Mögliche Lösung
Motor startet nicht oder wird abgewürgt.	Der Motorschalter steht in der Position [0] (AUS).	Stellen Sie den Motorschalter in die Position [I] (EIN).
	Zu wenig oder kein Kraftstoff.	Füllen Sie den Kraftstofftank und prüfen Sie den Kraftstofffilter.
	Der Kraftstoffhahn ist geschlossen.	Öffnen Sie den Kraftstoffhahn.
	Das Zündkerzensteckerkabel ist locker.	Befestigen Sie das Zündkerzensteckerkabel.
	Der Zündkerzenstecker ist defekt oder verschmutzt.	Wenden Sie sich an den Händler.
	Das Kraftstoff-/Luftgemisch ist falsch.	
	Die Zündung ist beschädigt.	
	Die Einstellung ist falsch.	
Der Motor beschleunigt nicht, springt nur schwer an oder läuft ungleichmäßig.	Der Luftfilter ist verstopft.	Reinigen/ersetzen Sie den Luftfilter.
	Ölstand zu niedrig.	Füllen Sie Motoröl nach.
	Lose Verbindung zwischen Vergaser und Motor.	Stellen Sie die Verbindung wieder her.

Problem	Mögliche Ursache	Mögliche Lösung
	Der Zündkerzenstecker ist defekt oder verschmutzt.	Wenden Sie sich an den Händler.
	Die Dichtung leckt.	
Motor überhitzt.	Die Kühlrippen sind verschmutzt oder verstopft.	Entfernen Sie Schmutz oder andere Fremdkörper von den Kühlrippen.
	Ölstand zu niedrig.	Füllen Sie Motoröl nach.
	Der Luftstrom ist behindert.	Reinigen/ersetzen Sie den Luftfilter.
Der Motor läuft, aber die Stampfplatte stampft nicht.	Die Kupplung ist beschädigt.	Wenden Sie sich an den Händler.
	Pleuelstange oder Kurbelgetriebe ist defekt.	
	Ritzel oder Kupplungstrommel ist defekt.	
Der Motor läuft rund, aber das Stampfen ist ungleichmäßig.	Öl oder Fett auf der Kupplung.	Zerlegen Sie die Kupplung und entfernen Sie Öl oder Fett.
	Erdreich angesammelt auf der Stampfplatte.	Reinigen Sie die Stampfplatte. Siehe <i>Reinigen der Maschine</i> auf Seite 54.
	Kraftstofffilter verstopft.	Kraftstofffilter austauschen.
	Falsche Motordrehzahl.	Stellen Sie die Motordrehzahl ein.
	Die Kupplung ist beschädigt.	Wenden Sie sich an den Händler.
	Federn defekt oder verschlissen.	

11 Umweltschutz

Der Lebenszyklus des S64B hängt von der Wartung, den Betriebsstunden und der Einsatzart sowie den Umgebungsbedingungen wie Staub, Verschmutzung, Feuchtigkeit oder Temperatur ab. Bei guter Wartung bleibt Ihr S64B lange Zeit in gutem Zustand und funktioniert zuverlässig.

11.1 Außerbetriebsetzung und Entsorgung

Lassen Sie die Demontage des Geräts am Ende seiner Lebensdauer durch einen qualifizierten Betrieb mit den erforderlichen Genehmigungen durchführen. Dadurch ist sichergestellt, dass die Demontage und Entsorgung unter Einhaltung der (örtlichen) Gesetzgebung und Bestimmungen stattfindet.

12 Garantiebedingungen

Die Garantie unterliegt den folgenden Einschränkungen. Der Garantiezeitraum für von TOBROCO Machines BV gelieferte Produkte beginnt an dem auf dem Kaufbeleg angegebenen Datum.

Die Garantiebedingungen können von dem Vertrag mit dem TOBROCO Machines BV-Händler abhängen.

Weitere Informationen zu Garantiedauer und -bedingungen erhalten Sie vom TOBROCO Machines BV-Händler.

13 Anhang

13.1 Angaben zum Händler

Der Händler dieses S64B ist:

--

13.2 Informationen zur Maschine:

Seriennummer:
Betriebsstunden:
Kunde:
Besondere Informationen:

13.3 Wartungsprotokoll

Modell: **Seriennummer:**

Datum	Wartung durchgeführt durch	Stunden	Serviceverfahren

Datum	Wartung durchge- führt durch	Stunden	Serviceverfahren

TOBROCO

GROUP

TOBROCO Machines BV

Industrielaan 2
5061 KC Oisterwijk
Netherlands

www.tobroco.com