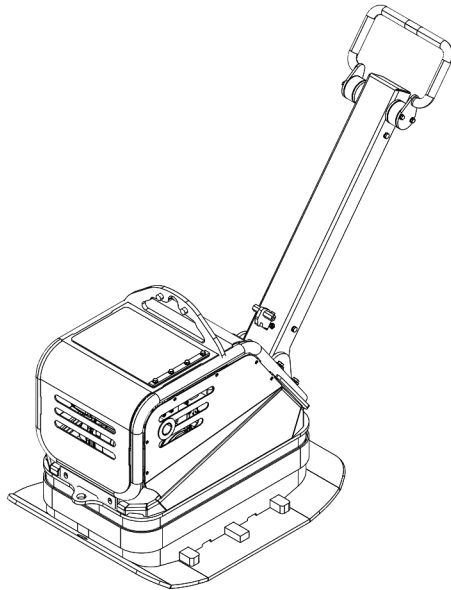


BETRIEBSANLEITUNG

TR45DE UMDREHBARE RÜTTELPLATTE



DE - Übersetzung der Originalbetriebsanleitung



Es ist wichtig, den Inhalt dieser Betriebsanleitung sorgfältig zu lesen und zu verstehen. Wenn Sie die Betriebsanleitung nicht lesen, kann dies schwere Beschädigungen, Verletzungen oder den Tod zur Folge haben. Bewahren Sie die Betriebsanleitung immer bei der Maschine auf. Sorgen Sie dafür, dass alle Bediener der Maschine den Inhalt dieser Betriebsanleitung gelesen und verstanden haben.

Copyright © TOBROCO Machines BV

TOBROCO Machines BV behält sich das Recht vor, Spezifikationen und/oder Teile ohne vorherige Ankündigung zu ändern. Auch der Inhalt dieser Betriebsanleitung kann ohne vorherige Ankündigung geändert werden.

Informationen zu Einstellungen, Wartungsarbeiten oder Reparaturarbeiten, die nicht in dieser Betriebsanleitung angegeben sind, erhalten Sie vom Händler.

TOBROCO Machines BV haftet nicht für Schäden und/oder Probleme, die aus der Verwendung von Teilen entstehen, die nicht von TOBROCO Machines BV geliefert wurden.

Dieses Handbuch wurde mit der größtmöglichen Sorgfalt erstellt. TOBROCO Machines BV übernimmt keine Verantwortung für jegliche Fehler in diesem Handbuch und/oder für die Folgen von Fehlinterpretationen der Anweisungen.

Alle Rechte vorbehalten. Nichts aus dieser Ausgabe darf ohne vorherige schriftliche Zustimmung von TOBROCO Machines BV vervielfältigt, in computerisierten Datenbanken gespeichert oder in jeglicher Form veröffentlicht werden, weder elektronisch, mechanisch, durch Fotokopie oder auf andere Weise. Dies gilt ebenso für die dazugehörigen Zeichnungen und Pläne.

Vorwort

Dies ist die Betriebsanleitung des TR45DE. Das Dokument ist für zugelassene Maschinenführer. Unter *Zugelassene Bediener* auf Seite 29 finden Sie weitere Informationen. Dieses Dokument enthält die Informationen, die erforderlich sind, um die Maschine zu verwenden und vor Ort Instandhaltungsarbeiten an ihr durchzuführen.

Die Betriebsanleitung enthält Bedienungsanweisungen zur sicheren, effektiven und ordnungsgemäßen Verwendung der Maschine. In Kapitel *Sicherheit* auf Seite 21 wird näher auf den sicheren Betrieb eingegangen. Auch Spezifikationen und Informationen zu Instandhaltungsarbeiten und Störungsbehebung vor Ort sind in dieser Betriebsanleitung enthalten.

Unsachgemäße Bedienung, Inspektion und Wartung der Maschine können zu Verletzungen oder Todesfällen führen. Vor der Bedienung müssen Sie den Inhalt dieser Betriebsanleitung vollständig gelesen und verstanden und sich mit der Maschine vertraut gemacht haben. Wenn Sie Fragen zu den hierin enthaltenen Informationen haben, wenn Sie weitere Bedienungsanleitungen benötigen oder diese in anderen Sprachen beziehen möchten, wenden Sie sich bitte an den TOBROCO Machines BV-Vertragshändler.

Sprache



WARNUNG

Wenn sich diese Maschine in den Vereinigten Staaten von Amerika befindet:

- Verwenden Sie nur die Version EN-US dieses Dokuments, um die Maschine zu verwenden oder sie zu warten.
- Wenn Ihnen dieses Dokument nicht in der Version DE-DE (EN-US) vorliegt, können Sie ein Exemplar der Version DE-DE (EN-US) von Ihrem TOBROCO Machines BV-Händler anfordern.
- Die Originalsprache der Anweisungen in diesem Dokument ist Englisch (EN-GB). Alle anderen Sprachversionen sind Übersetzungen der Originalanweisungen. Im Falle von Zweideutigkeiten bzw. Streitigkeiten hat der englische Text (EN-GB) immer Vorrang.

Aufbewahrung der Betriebsanleitung

Dieses Dokument ist Teil der Maschine. Bewahren Sie das Dokument an einem trockenen und sauberen Ort (z.B. in einem Dokumentenhalter) an der Maschine auf.

Symbole und Signalwörter im Dokument



GEFAHR

Warnt vor einer Situation, die tödliche oder schwere Verletzungen und/oder schweren Sachschaden verursachen wird, wenn die Sicherheitsvorschriften nicht eingehalten werden.



WARNUNG

Warnt vor einer Situation, die tödliche oder schwere Verletzungen und/oder schweren Sachschaden

verursachen kann, wenn die Sicherheitsvorschriften nicht eingehalten werden.





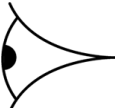


Warnt vor einer Situation, die Sachschaden verursachen kann, wenn die Sicherheitsvorschriften nicht eingehalten werden.



Weist auf zusätzliche Informationen hin, die hilfreich sind, um eine Aufgabe auszuführen oder Probleme zu vermeiden.



Dieses Symbol weist auf die benötigten Werkzeuge hin.

Symbol	Bedeutung
	Zeigt an, dass das gleiche Teil auch auf der gegenüberliegenden Seite vorhanden ist.
	Verwenden Sie eine Fettpistole, um die Drehpunkte zu schmieren.
	Sichtprüfung.
	Lage einer Öse zum Verzurren der Maschine.
	Lage einer Öse zum Anheben der Maschine.

Abbildungen

Es ist nicht immer möglich, die genaue Konfiguration der Maschine zu zeigen. Die Abbildungen in diesem Dokument zeigen eine Standardkonfiguration. Sie werden lediglich zu Anweisungs- und Beschreibungszwecken gebraucht.

Erneute Inbetriebnahme

Wenn die Maschine verkauft wird, muss die vorliegende Betriebsanleitung als Teil des Geräts mitgegeben werden. Wenn Sie eine gebrauchte Maschine erworben haben oder wenn sich die Anschrift des Eigentümers geändert hat, stellen Sie dem TOBROCO Machines BV-Händler oder TOBROCO Machines BV zusammen mit dem Modell und der Seriennummer der Maschine den Namen des Eigentümers und seine aktuelle Adresse zur Verfügung. Auf diese Weise können die Informationen zum registrierten Eigentümer aktualisiert werden, damit dieser im Fall wichtiger Produktinformationen, beispielsweise eines Programms zur Sicherheitsaktualisierung, direkt benachrichtigt werden kann.

Versionsverlauf

Diese Betriebsanleitung wurde mit größtmöglicher Sorgfalt und Genauigkeit zusammengestellt. Sollten Sie Fehler oder Auslassungen feststellen, informieren Sie bitte TOBROCO Machines BV darüber, damit Änderungen vorgenommen werden können. Dadurch kann die Dokumentation verbessert werden.

Die Anweisungen in dieser Betriebsanleitung berücksichtigen nicht die unterschiedlichen nationalen Bestimmungen und Gesetze. Bei der Bedienung der Maschine liegt es in der alleinigen Verantwortung des Bedieners, die Einhaltung der anwendbaren Bestimmungen und Gesetze sicherzustellen.

Während der Lebensdauer der Maschine, können Konstruktionsverbesserungen zu einer Überarbeitung dieser Betriebsanleitung führen. Es liegt dann im Ermessen von TOBROCO Machines BV, ob eine Überarbeitung oder eine neue Version dieser Betriebsanleitung erforderlich ist.

Die folgende Tabelle führt die Hauptänderungen für jede Dokumentenversion dieser Betriebsanleitung auf.

Version	Änderungen
R2208	Originalausgabe.

Version	Änderungen
R2211	Technische Daten überarbeitet (Ölspezifikationen; Drehzahl).
R2212	Anweisungen überarbeitet (Prüfen, Nachfüllen und Austauschen von Motoröl; Prüfen und Nachfüllen von Kraftstoff).
R2304	Sicherheitsangaben und technische Daten überarbeitet; EG-Konformitätserklärung hinzugefügt.
R2305	Sicherheitsangaben überarbeitet.
R2309	Reinigung der Maschine hinzugefügt.
R2310	Überarbeitete Anweisungen (Starten und Ausschalten der Maschine).
R2401	Prüfen und Reinigen des Luftfilters überarbeitet.
R2402	Beschreibungen hinzugefügt (optionale Pflasterunterlage); Anleitungen überarbeitet (Reinigen der Maschine; Wartungsplan; geringfügige textliche Änderungen).

Typografische Konventionen

- Für Maßangaben werden SI-Einheiten verwendet. Falls erforderlich gibt das Dokument Zollmaße oder andere Maßeinheiten in runden Klammern an: ().
- Die Arbeitsschritte eines Verfahrens sind nummeriert (123), wenn die Abfolge wichtig ist.
- Listen und Arbeitsschritte werden mit Aufzählungspunkten (•) dargestellt, wenn die Abfolge nicht wichtig ist.
- Listen werden mit Buchstaben (ABC) aufgelistet, wenn die Abfolge wichtig ist.
- Text in runden Klammern (Option) bedeutet, dass sich der Abschnitt auf ein optionales Teil der Maschine bezieht.

EG-KONFORMITÄTSERKLÄRUNG

Der Hersteller

Name: TOBROCO Machines BV
Adresse: Industrielaan 2
5061 KC Oisterwijk
Niederlande

erklärt unter seiner alleinigen Verantwortung, dass:

Beschreibung: Umdrehbare Rüttelplatte
Kategorie: Verdichtungsmaschine
Hersteller/Modell: SAMAC TR45DE

Sich in Übereinstimmung befindet mit:

Richtlinie 2006/42/EG des Europäischen Parlaments und des Rates vom 17. Mai 2006 über Maschinen und zur Änderung der Richtlinie 95/16/EG.

Richtlinie 2000/14/EG des Europäischen Parlaments und des Rates vom 8. Mai 2000 zur Angleichung der Rechtsvorschriften der Mitgliedstaaten über umweltbelastende Geräuschemissionen von zur Verwendung im Freien vorgesehenen Geräten und Maschinen.

Verdichtungsmaschine; garantierter Schalleistungspegel (Lwa): 109 dB(A).

Der Hersteller behält die technische Dokumentation und ist autorisiert, die technische Akte zu vervollständigen.

Oisterwijk,

A.J.J. Brock
(CEO)

Inhalt

Vorwort	3
Sprache.....	4
Aufbewahrung der Betriebsanleitung.....	4
Symbole und Signalwörter im Dokument.....	4
Abbildungen.....	6
Erneute Inbetriebnahme.....	6
Versionsverlauf.....	6
Typografische Konventionen.....	7
EG-KONFORMITÄTSERKLÄRUNG.....	8
1 Einführung	11
2 Beschreibung	13
2.1 Übersicht.....	13
2.2 Motor.....	14
2.3 Pflasterunterlage (optional).....	15
3 Anwendungsbereiche	17
4 Technische Daten	19
4.1 Allgemeines.....	19
4.2 Motor.....	19
5 Sicherheit	21
5.1 Haftung.....	22
5.2 Allgemeine Sicherheitsregeln.....	22
5.3 Vor dem Anlassen der Maschine.....	25
5.4 Während des Betriebs.....	27
5.5 Zugelassene Bediener.....	29
5.6 Strom.....	29
5.7 Persönliche Schutzausrüstung.....	30
5.8 Warnschilder.....	31
5.9 New (safety) label application.....	33
5.10 Gefälle.....	34
5.11 Gelände.....	34
5.12 Brand- und Verbrennungsgefahr.....	34
5.13 Gefahren durch Vibrationen.....	36

6 Transport und Lagerung	39
6.1 Anheben der Maschine.....	40
7 Inbetriebnahme	43
8 Betrieb	45
8.1 Den Motor anlassen (Maschine mit Elektroanlasser).....	45
8.2 Während des Betriebs.....	48
8.3 Abschalten der Maschine (Maschine mit Elektroanlasser).....	50
9 Wartung	53
9.1 Normaler Wartungsplan (Maschine mit Elektroanlasser).....	54
9.2 Wartung für eine neue Maschine.....	55
9.3 Reinigen der Maschine.....	56
9.4 Wartung des Motors und des Kraftstoffsystems.....	57
9.4.1 Prüfen und Nachfüllen von Motoröl.....	57
9.4.2 Motoröl austauschen.....	59
9.4.3 Motorölfilter austauschen.....	61
9.4.4 Inline-Kraftstofffilter austauschen.....	63
9.4.5 Prüfen und Nachfüllen von Kraftstoff.....	65
9.5 Rahmenwartung.....	67
9.5.1 Prüfen und Reinigen des Luftfilters.....	67
9.5.2 Luftfilter austauschen.....	70
10 Störungsbehebung	75
10.1 Fehlerbehebungsverfahren.....	75
11 Umweltschutz	77
11.1 Außerbetriebsetzung und Entsorgung.....	77
12 Garantiebedingungen	79
13 Anhang	81
13.1 Angaben zum Händler.....	81
13.2 Informationen zur Maschine:.....	81
13.3 Wartungsprotokoll.....	81

1 Einführung

Die Umdrehbare Rüttelplatte eignet sich zum Verdichten von Erdreich und lockerem Gestein. Da die Maschine kompakt ausgeführt ist, eignet sie sich auch für den Einsatz in beengten Verhältnissen. Sie kann für verschiedene Anwendungszwecke eingesetzt werden. Ihre Betriebsrichtung lässt sich zwischen vorwärts und rückwärts umschalten.

Die Maschine verwendet einen Verbrennungsmotor und darf nur in gut belüfteten Bereichen eingesetzt werden.

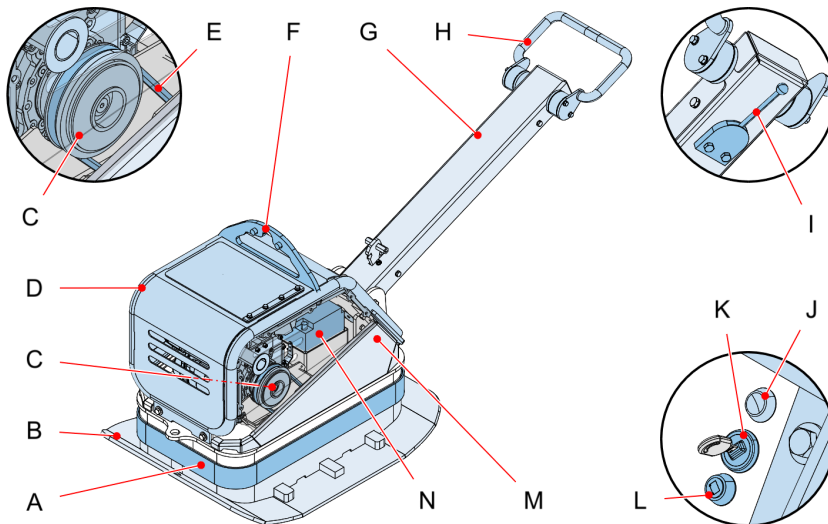
2 Beschreibung

Dieser Abschnitt enthält eine Übersicht der wichtigsten Komponenten und Funktionen.

2.1 Übersicht



Die Abbildung(en) kann/können von der tatsächlichen Konfiguration abweichen.



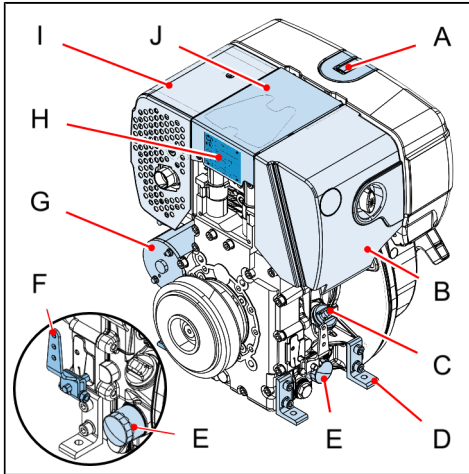
- A.** Gummiabdeckung
- B.** Rüttelplatte
- C.** Keilriemenscheibe
- D.** Rahmen
- E.** Keilriemen
- F.** Hehebügel

- G.** Lenkergriff
- H.** Lenkergriff
- I.** Gashebel
- J.** Anlasserschalter
- K.** Zündschloss
- L.** Kontrollleuchte

2.2 Motor



Die Abbildung(en) kann/können von der tatsächlichen Konfiguration abweichen.

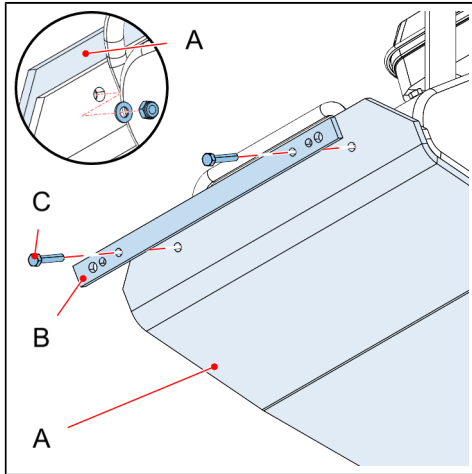


- A. Kraftstofftankdeckel
- B. Luftfiltereinheit
- C. Motoröleinfüllstutzendeckel (inkl. Peilstab)
- D. Motorbügel
- E. Motorölfilter
- F. Drehzahlsteuerungshebel
- G. Anlasser
- H. Typenschild
- I. Schalldämpfer
- J. Abdeckung

2.3 Pflasterunterlage (optional)



Die Abbildung(en) kann/können von der tatsächlichen Konfiguration abweichen.



- A.** Pflasterunterlage
- B.** Montageleiste
- C.** Schrauben und Unterlegscheiben

Die Maschine kann optional mit einer Pflasterunterlage (A) ausgestattet werden. Sie dient als Schutzschicht, wenn die Maschine direkt auf z.B. Bürgersteigen eingesetzt wird. Die Pflasterunterlage (A) verhindert Schäden an Fliesen oder Ziegeln.

3 Anwendungsbereiche



WARNUNG

- Muss in der Nähe von Kanten gearbeitet werden, achten Sie darauf, dass immer 2/3 der Maschine auf der lasttragenden Oberfläche aufliegen. Dies verhindert, dass die Maschine abrutscht oder umkippt.
- Betreiben Sie die Maschine nicht auf abschüssigem Gelände. Dies kann Verletzungen des Maschinenführers oder Schäden an der Maschine nach sich ziehen.



Die Maschine kann für folgende Zwecke verwendet werden:

- Bodenverdichtung (kohäsiver, gemischter und körniger Grund auf begrenzten Flächen).
- Asphaltverdichtung
- Pflastersteine



WARNUNG

Der Einsatz der Maschine für folgende Zwecke ist **NICHT** zulässig.

- auf stark kohäsivem Grund
- auf gefrorenem Grund
- in trockener, entzündlicher Vegetation
- auf hartem, nicht verdichtbarem Grund
- auf nicht lasttragendem Grund
- auf abschüssigem Gelände
- in der Nähe explosiver Stoffe
- in potenziell explosionsgefährdeten Bereichen
- in Tunneln oder geschlossenen Räumen
- als Stütze (z. B. Behelfsleiter), Abstützung oder Arbeitsfläche für andere Aufgaben
- als Transportmittel für Personen und Ausrüstung.

4 Technische Daten

4.1 Allgemeines


VORSICHT

Das Ändern der Motordrehzahl ist verboten. Beachten Sie die Drehzahl gemäß nachstehender Tabelle.

Gewicht	345 kg
Abmessungen der Rüttelplatte	91 x 60 cm
Schwingungserregeröl	API GL4 UTTO
Schwingungserregergehäuseöl	SAE 75w90
Öl des Rüttlermechanismus	API GL4 UTTO
Arbeitsbreite	60 cm
Frequenz	72 Hz
Stoßkraft	45 kN
Geräuschpegel L_p	97 dB (ISO 11202)
Geräuschpegel L_w	109 dB (ISO 3744)
Geschwindigkeit (je nach Bodenbeschaffenheit)	28 m/min

4.2 Motor

TR45DE	
Hersteller/Modell	Hatz 1B30
Leistung	5 kW
Zylinderhubraum	347 cm ³
Drehzahl	3600 U/min
Luftfilter	Trocken

TR45DE	
Kraftstoff	DIESEL EN 590 B7 // GB 252 // ASTM D975 No.2-D S15 // JIS K 2204
Motoröl	SAE 15w40
Motoremissionen	Stufe V (EU 2016/1628)

5 Sicherheit



WARNUNG

Dieses Kapitel befasst sich mit Sicherheitsfragen und dem sicheren Betrieb der Maschine. Lesen Sie alle Sicherheitshinweise in diesem Handbuch und auf den Sicherheitsschildern der Maschine sorgfältig. Halten Sie die Sicherheitsschilder in gutem Zustand. Ersetzen Sie fehlende oder beschädigte Sicherheitsschilder. Achten Sie darauf, dass neue Geräte, Komponenten und Ersatzteile mit den richtigen Sicherheitsschildern versehen sind. Ersatz-Sicherheitsetiketten sind über den TOBROCO Machines BV Händler erhältlich.



WARNUNG

Einige Teile und Komponenten von Drittanbietern sind deshalb eventuell mit zusätzlichen Sicherheitsinformationen versehen, die nicht in dieser Betriebsanleitung erwähnt werden.

5.1 Haftung



TOBROCO Machines BV haftet nicht für mittelbare oder unmittelbare Schäden, die durch Bedienerfehler, fehlende Wartung oder eine andere Verwendung als die in diesem Handbuch beschriebene entstanden sind.

Die Haftung von TOBROCO Machines BV erlischt auch dann, wenn ohne schriftliche Zustimmung seitens TOBROCO Machines BV Modifikationen oder Erweiterungen an der Maschine oder an Zubehörteilen vorgenommen werden.

Es obliegt dem Eigentümer, dafür zu sorgen, dass folgende Gegebenheiten erfüllt sind:

- Nur zugelassene Bediener bedienen die Maschine und nehmen Wartungsarbeiten daran vor.
- Nur zugelassene Wartungstechniker nehmen andere Servicearbeiten an der Maschine vor.

5.2 Allgemeine Sicherheitsregeln



- Sämtliche Anweisungen zu korrekter Verwendung, Restrisiken, Aufstellung, Betrieb und Wartung in dieser Betriebsanleitung müssen beachtet und eingehalten werden.
- Modifizieren oder deaktivieren Sie niemals Sicherheitseinrichtungen, die an der Maschine angebracht sind. Dies kann schwere Verletzungen oder Schäden an der Maschine nach sich ziehen.
- Das Ändern der voreingestellten Motordrehzahl ist verboten. Dies kann Schäden am Motor nach sich ziehen.
- Schalten Sie den Motor immer aus, wenn die Maschine nicht in Betrieb ist.

- Stellen Sie sicher, dass der Riemenschutz ordnungsgemäß an der Maschine angebracht wurde. Ein freiliegender Keilriemen oder eine Riemenscheibe kann schwere Verletzungen verursachen.
- Stellen Sie vor dem Anlassen der Maschine sicher, dass der Richtungsgriff in der Position [Mitte/ Stillstehend] steht und dass der Gashebel in der Position [STOPP] steht.
- Verwenden Sie die Maschine nicht für andere Zwecke als jene, die in dieser Bedienungsanleitung angegeben sind.
- Stellen Sie sicher, dass der Maschinenführer die Gefahren am Arbeitsplatz sowie die örtlichen Gesetze und Vorschriften kennt. Die Angaben in diesem Dokument ersetzen keineswegs geltende (örtliche) Sicherheitsvorschriften oder Gesetze.
- Sind örtliche Gesetze oder Vorschriften strenger als die Landesgesetze, haben die örtlichen Gesetze oder Vorschriften Priorität.
- Verdichtungsarbeiten können Schäden an umliegenden Gebäuden verursachen. Vor jeder Verwendung der Maschine muss der Maschinenführer immer zuerst die Umgebung der Maschine prüfen.
- Beim Betrieb der Maschine an einem abschüssigen Bereich müssen Sie immer sicherstellen, dass die Maschine in Richtung unteres Ende des abschüssigen Bereichs zeigt und der Maschinenführer sich hangaufwärts befindet.
- Der Maschinenführer darf eine in Betrieb befindliche Maschine niemals unbeaufsichtigt lassen.
- Halten Sie Körperteile und Kleidung von sich bewegenden Teilen fern.
- Tragen Sie beim Arbeiten mit der Maschine immer persönliche Schutzausrüstung. Siehe *Persönliche Schutzausrüstung* auf Seite 30.

- Vermeiden Sie Hautkontakt mit Kraftstoff, Öl und Schmiermitteln. Tragen Sie Schutzkleidung, insbesondere eine Schutzbrille und Handschuhe. Waschen Sie bei Kontakt die betroffene Stelle sofort mit Wasser und Seife. Bei Augenkontakt spülen Sie die Augen sofort mindestens 10 Minuten lang unter laufendem Wasser und suchen Sie umgehend einen Arzt auf. Halten Sie ausreichend Wasser und Seife bereit und stellen Sie beim Ausführen von Arbeiten sicher, dass sich eine Person in Rufweite befindet, die im Notfall zu Hilfe kommen kann.
- Stellen Sie sicher, dass ausreichende Belüftung und Durchzug herrscht, wenn die Maschine in teilweise geschlossenen Bereichen verwendet wird. Atmen Sie Abgase nicht ein. Das kann zu schweren Verletzungen oder zum Tod führen.
- Kinder sind der Maschine jederzeit fern zu halten.
- Ohne schriftliche Zustimmung von TOBROCO Machines BV dürfen keine Modifikationen an der Maschine vorgenommen werden.
- Alle Wartungsarbeiten müssen ordnungsgemäß und in den entsprechenden Wartungsintervallen ausgeführt werden. Siehe *Wartung* auf Seite 53.
- Rauchen Sie während des Tankvorgangs sowie beim Arbeiten mit der Maschine oder beim Warten der Maschine nicht.
- Vergewissern Sie sich vor dem Starten der Maschine, dass alle Wartungswerkzeuge aus der Maschine entfernt sind. Ein loses Werkzeug oder Objekt kann von der Maschine weggeschleudert werden und schwere Verletzungen oder Sachschäden verursachen.
- Stellen Sie sicher, dass die Maschine nicht umfallen, wegrutschen, fallen oder umkippen kann, wenn sie nicht in Betrieb ist.
- Falls die Maschine während des Betriebs umfällt, schalten Sie zuerst den Motor ab, bevor Sie versuchen, die Maschine wieder aufzurichten.

- Der Maschinenführer muss wissen, was im Notfall zu tun ist.

 **VORSICHT**

- Arbeiten Sie nie auf harten Oberflächen (z. B. massivem Fels oder gehärtetem Beton).
- Bei Arbeiten in Gräben: Stellen Sie immer sicher, dass der Graben breit genug ist. Bei Arbeiten in einem schmalen Graben kann sich die Rüttelplatte an den Seiten des Grabens verfangen. Dies kann schwere Schäden an der Maschine nach sich ziehen.
- Stellen Sie sicher, dass die Maschine nur mittels Lenkstange und Lenkergriff gesteuert wird. Drücken Sie die Maschine niemals in die Materialien, die verdichtet werden.

5.3 Vor dem Anlassen der Maschine

 **WARNUNG**

- Gehen Sie um die Maschine herum und inspizieren Sie sie, bevor Sie sie benutzen. Achten Sie auf Schäden, lose oder fehlende Teile, undichte Stellen, beschädigte Sicherheitsaufkleber usw. Verwenden Sie keine Maschine mit defekten, fehlenden oder beschädigten Bauteilen oder Bedienelementen.
- Ersetzen Sie eine verlorene oder beschädigte Betriebsanleitung.
- Damit der Betrieb sicher ist, ersetzen Sie beschädigte oder verschlissene Teile durch Originalersatzteile.
- Zur Minimierung der Brandgefahr: Entfernen Sie täglich sämtliche(n) Müll und Fremdkörper von der Maschine. Der Bereich des Maschinenführers, beispielsweise die Handgriffe, muss frei von Öl, Schmutz, Eis und ungesicherten Gegenständen sein.
- Sorgen Sie dafür, dass alle Sicherheitseinrichtungen an der Maschine vorhanden sind und ordnungsgemäß funktionieren.
- Lassen Sie den Motor nicht an, wenn es Anzeichen gibt, dass gerade Wartungsarbeiten oder

Kundendienstmaßnahmen durchgeführt werden oder wenn ein Warnschild an den Bedienelementen befestigt ist.

- Warnen Sie vor dem Anlassen der Maschine in der Nähe befindliche Personen.
- Nehmen Sie vor Arbeiten in der Nähe von Stromleitungen (seien es oberirdisch verlaufende oder im Boden verlegte Kabel) immer Kontakt mit dem Versorgungsunternehmen auf und sprechen Sie Ihre Planung mit dem Unternehmen ab.
- Gelände- und Bodenbedingungen am Einsatzort, herannahender Verkehr, wetterbedingte Gefahrenquellen sowie sämtliche oberirdischen oder im Boden verborgenen Hindernisse und Gefahrenstellen müssen durch sämtliche Mitglieder der Arbeitsgruppe beachtet und im Auge behalten werden.
- Legen Sie Schmuck ab, binden Sie langes Haar zurück und tragen Sie keine weiten Kleidungsstücke, die sich in beweglichen Teilen der Maschine verfangen könnten.
- Verwenden Sie keine Starthilfen außer der Motorvorheizung. Die Motorvorheizung kann dazu führen, dass Äther oder andere Starthilfesubstanzen explodieren und Verletzungen und Sachschäden verursachen.
- Das Anlassen der Maschine und die Bedienung der Bedienelemente darf ausschließlich vom Bedienerbereich aus erfolgen.
- Das Anlassen der Maschine und die Bedienung der Bedienelemente dürfen erst dann erfolgen, wenn sich der Maschinenführer im Bedienerbereich befindet.
- Das Kurzschließen eines Pols des Anlassers zum Anlassen des Motors ist nicht zulässig. Befolgen Sie die Anweisungen in *Betrieb* auf Seite 45. Sollten diese Anweisungen nicht befolgt werden, kann dies eine unerwünschte und plötzliche Bewegung der Maschine verursachen. Dies kann Verletzungen verursachen. Falls zutreffend:

- Falls zutreffend: Vergewissern Sie sich, dass sich der Fahrtrichtungshebel in der [Mitte/Stillstehend]-Position befindet.
- Schlechte Sichtverhältnisse können Unfälle verursachen. Stellen Sie immer sicher, dass die Arbeitsfläche klar einsehbar ist und gute Sichtverhältnisse herrschen.

5.4 Während des Betriebs



BEI NICHTBEACHTUNG DIESER FAKTOREN KÖNNEN SCHWERE VERLETZUNGEN ODER SCHÄDEN AN DER MASCHINE DIE FOLGE SEIN.

- Abgase können tödlich sein. Sorgen Sie dafür, dass ausreichender Luftfluss um die Maschine herrscht, damit die Abgase abgeführt werden. Erstickungsgefahr durch Kohlenmonoxid (CO). Abgase enthalten geruchloses und tödliches CO. Lassen Sie den Motor nicht in Innenräumen an oder laufen.
- Schlechte Sichtverhältnisse können Unfälle verursachen. Stellen Sie immer sicher, dass die Arbeitsfläche klar einsehbar ist und gute Sichtverhältnisse herrschen. Setzen Sie eine signalgebende Person ein, wenn der Maschinenführer keine unverstellte und klare Sicht auf den gesamten Arbeitsbereich hat.
- Verwenden Sie die Maschine nicht zu nahe an einer Grabungsstelle oder einem Graben. Vergewissern Sie sich, dass der umliegende Boden ausreichend stabil ist und das Gewicht der Maschine tragen kann.
- Wenn Sie die Maschine in Gräben oder an Böschungen betreiben müssen, achten Sie immer auf die Seitenwände. Diese können aufgrund der Vibration einbrechen.
- Falls zutreffend: Schneehaufen können potenzielle Gefahrenquellen verbergen. Gehen Sie vorsichtig vor, wenn Sie die Maschine betreiben.
- Der Bediener muss immer auf die Möglichkeit der Entwicklung von Gefahrensituationen vorbereitet sein.
- Achten Sie auf Hindernisse überkopf.
- Achten Sie immer auf Personen, die sich durch den Arbeitsbereich bewegen.
- Während des Betriebs darf nur der Maschinenführer auf die Maschine. Halten Sie Umstehende von der Maschine fern.

- Tragen Sie immer persönliche Schutzausrüstung. Siehe *Persönliche Schutzausrüstung* auf Seite 30.
- Halten Sie beim Führen der Maschine Hände, Kopf und Füße innerhalb des Bedienerbereichs.
- Lassen Sie die Maschine nur an, wenn Sie die Steuergriffe der Maschine fest im Griff und unter Kontrolle haben.
- Fahren und führen Sie die Maschine vorsichtig und tasten Sie sich langsam an den Umgang mit ihr heran, bis Sie mit allen Bedienelementen und dem Umgang mit der Maschine vertraut sind. Mit der Maschine nicht vertraute Maschinenführer müssen die Maschine zunächst in unverstelltem, freiem Gelände und ohne in der Nähe befindliche Personen führen und bedienen. Üben Sie die Benutzung der Bedien- und Steuerelemente, bis die Maschine sicher und effizient bedient werden kann.
- Ist die Maschine beschädigt oder hat eine Fehlfunktion, oder wenn der Maschinenführer ungewöhnliche Geräusche hört, halten Sie die Maschine sofort an und sorgen Sie dafür, dass niemand sie verwendet. Sorgen Sie dafür, dass der Schaden repariert und/oder das Problem behoben wird, bevor die Maschine erneut eingesetzt wird.
- Beachten Sie beim Betrieb der Maschine immer deren technische Spezifikationen. Siehe *Technische Daten* auf Seite 19.
- Passen Sie die Maschinengeschwindigkeit den herrschenden Arbeitsbedingungen an.
- Bringen Sie keine Körperteile in die Nähe beweglicher Teile. Bewegliche Teile können Verletzungen verursachen.
- Verwenden Sie die Maschine nicht zum Anheben oder Transport von Personen. Lassen Sie keine anderen Personen auf der Maschine mitfahren, denn die Personen könnten herunterfallen oder einen Unfall verursachen.
- Falls zutreffend: Blicken Sie immer über beide Schultern nach hinten, bevor Sie die Maschine rückwärts verwenden.

5.5 Zugelassene Bediener



WARNUNG

- Wenn der Bediener noch keine 18 Jahre alt ist, muss er von einem anderen zugelassenen Bediener, der über 18 ist, überwacht werden.
- Nur zugelassene Bediener dürfen die in diesem Dokument aufgeführten Arbeiten ausführen.

Alle Bediener der Maschine müssen die folgenden Bedingungen erfüllen:

- Sie müssen mental und physisch in der Lage sein, die in diesem Dokument erläuterten Aufgaben auszuführen.
- Sie müssen die in diesem Dokument erläuterten Anweisungen kennen, verstehen und befolgen.
- Sie sind älter als 16 Jahre.

5.6 Strom



WARNUNG

Halten Sie sich von Hochspannungsleitungen fern. Wenn Sie Hochspannungsleitungen berühren oder in deren Nähe kommen, können schwere Verletzungen oder Tod die Folge sein. Die Maschine muss die Stromleitungen nicht physisch berühren, damit Strom fließen kann. Verwenden Sie einen Beobachter und Handsignale, um Stromleitungen, die für den Maschinenführer nicht deutlich sichtbar sind, fernzubleiben.



WARNUNG

Je nach der Spannung in der Stromleitung und den atmosphärischen Bedingungen kann es zu starken Stromschlägen kommen, wenn sich die Maschine näher als 3 m an der Stromleitung befindet. Sehr hohe Spannung und regnerisches Wetter können die Einhaltung eines noch größeren Sicherheitsabstands erforderlich machen.

 **WARNUNG**

Sollte die Maschine eine Spannung führende Leitung berühren:


- Warnen Sie andere davor, sich der Maschine zu nähern oder diese zu berühren.
 - Sorgen Sie dafür, dass die Spannung führende Leitung spannungsfrei geschaltet wird.
 - Nähern Sie sich der Maschine nicht, bevor die Leitung ganz sicher spannungsfrei geschaltet wurde.
-
- Falls zutreffend: Arbeiten an der Elektrik der Maschine dürfen ausschließlich durch lizenzierte Techniker durchgeführt werden.
 - Falls zutreffend: Inspizieren und prüfen Sie die elektrischen Systeme der Maschine in regelmäßigen Abständen. Erkannte Probleme wie lose Anschlüsse oder verschmorte Kabel müssen repariert werden, bevor die Maschine benutzt werden kann.
 - Falls zutreffend: Verwenden Sie ausschließlich die richtigen Original-Sicherungen und -Schutzschalter mit den spezifizierten Leistungswerten. Schalten Sie die Maschine sofort aus, falls Anzeichen für eine Störung in der Elektrik auftreten.

5.7 Persönliche Schutzausrüstung


 **WARNUNG**



Tragen Sie immer persönliche Schutzausrüstung. Bediener und alle anderen Personen im Arbeitsbereich müssen persönliche Schutzausrüstung tragen. Hierzu gehören mindestens:










- Schutzhelm (und binden Sie lange Haare zurück).
- Gehörschutz
- Schlagfester Augenschutz mit Seitenschutz.
- Ggf. Atemschutz
- Schutzhandschuhe
- Schutzstiefel
- Angemessene Arbeitskleidung oder Ähnliches (keine weit geschnittene Kleidung), die/das Arme und Beine bedeckt.






 WARNUNG	<p>Trotz des Tragens von persönlicher Schutzausrüstung bestehen immer noch Restrisiken bei der Benutzung der Maschine. Der Maschinenführer kann immer noch Folgendem ausgesetzt sein:</p> <ul style="list-style-type: none"> • Hitze, Lärm, Abgase und Kohlenmonoxid • Brandgefahr durch fehlerhaftes Nachtanken • Kraftstoff und Kraftstoffdämpfe • Fehler des Maschinenführers (falsches Anheben der Maschine, falsche Bedienung der Maschine)
--	--

5.8 Warnschilder

 WARNUNG	<ul style="list-style-type: none"> • Wenn ein Sicherheitsschild beschädigt oder nicht klar sicht- oder lesbar sind, bringen Sie unverzüglich neue Sicherheitsschilder an. Bei Fragen wenden Sie sich an den Händler. • Es kann sein, dass einige der in der nachstehenden Tabelle aufgeführten Sicherheitsschilder an Ihrer Maschine nicht vorhanden sind.
--	--

Schild	Beschreibung
	<ul style="list-style-type: none"> • Der Maschinenführer muss vor dem Gebrauch der Maschine die Betriebsanleitung und die Sicherheitshinweise gründlich durchlesen. Der Maschinenführer muss wissen, wie die Maschine sicher betrieben wird. • Stellen Sie sicher, dass die Bedienungsanleitung immer zugänglich ist.
	<p>Gefahr durch heiße Oberfläche: Verbrennungsgefahr.</p>

Schild	Beschreibung
	Um Verletzungen und Schäden zu vermeiden, sollte der Bediener Hände, Werkzeuge und andere Gegenstände vom Keilriemen fernhalten, wenn die Maschine eingeschaltet ist.
	<ul style="list-style-type: none"> • Verwenden Sie immer persönliche Schutzausrüstung (Gehörschutz) • Gefahr von Hörschäden.
	Lage einer Öse zum Anheben der Maschine.
	Dies ist die Anzeige für langsame Drehzahl.
	Dies ist die Anzeige für schnelle Drehzahl.
	Schieben Sie den Drosselhebel in diese Richtung, um die Drossel zu schließen.
	Kraftstoffhahnsymbol.
	Schieben Sie den Kraftstoffhahnhebel in diese Richtung, um den Kraftstoffhahn zu öffnen.
	Anzeige max. Geräuschpegel.

Schild	Beschreibung
	Entsorgen Sie die Maschine gemäß den (örtlichen) Gesetzen und Verordnungen.
	<ul style="list-style-type: none"> • Brandgefahr. Kraftstoff ist entzündlich. • Tanken Sie nicht nach, wenn die Maschine in Betrieb ist.
	Brandgefahr.
	<ul style="list-style-type: none"> • Abgase können Verletzungen verursachen. • Verwenden Sie die Maschine nicht in geschlossenen Räumen/Bereichen.
	

5.9 New (safety) label application

Before applying new (safety) labels, the applicable surfaces on the machine must be free of dirt, dust, grease and foreign material(s). Remove the smaller portion of the backing paper of the (safety) label and apply the exposed adhesive to the clean surface, while maintaining proper position and alignment. Peel off the rest of the backing paper and apply pressure by hand to smooth out the surface of the (safety) label.



When replacing a machine part that has a (safety) label on it, make sure that the replacement part also has the same (safety) label on it.

5.10 Gefälle



- Betreiben Sie die Maschine möglichst **NICHT** auf abschüssigem Gelände. Dies kann Verletzungen des Maschinenführers oder Schäden an der Maschine nach sich ziehen.
- Ist der Betrieb der Maschine an einem abschüssigen Bereich unvermeidlich, müssen Sie immer sicherstellen, dass sich die Maschine hangabwärts und der Maschinenführer hangaufwärts befindet.

5.11 Gelände

- Vergewissern Sie sich, dass der Boden fest ist und das Gewicht der Maschine tragen kann.
- Betreiben Sie die Maschine nicht auf gefährlichem Gelände. Dadurch könnte die Maschine rutschen oder umkippen. Zu gefährlichem Gelände zählen:
 - Bereiche dicht an Gräben oder Böschungen, denn diese können unter dem Gewicht der Maschine nachgeben, insbesondere, wenn der Boden lose oder nass ist.
 - Gelände, deren Bedingungen unbekannt sind.
 - Weiches Gelände, wie Bodenaufschüttungen.

5.12 Brand- und Verbrennungsgefahr



- Das Rauchen in der Nähe des Kraftstofftanks ist verboten.
- Offenes Feuer und Funken dürfen nicht in die Nähe des Kraftstofftanks gelangen.
- Halten Sie die Maschine von brennbaren Substanzen fern. Die Maschine erzeugt heißes Abgas und möglicherweise Funken im Auspuff. Dadurch könnten solche Substanzen Feuer fangen.
- Beim Anlassen des Motors dürfen sich keine entzündlichen Gegenstände in der Nähe des Motors

befinden. Halten Sie entzündliche Gegenstände auch von einer in Betrieb befindlichen Maschine fern.

- Schalten Sie vor dem Nachtanken von Kraftstoff in den Tank den Motor aus.
- Entfernen Sie niemals den Tankeinfülldeckel (A), wenn die Maschine heiß ist.
- Berühren Sie Motor und Auspuff nicht, während der Motor läuft und auch nicht unmittelbar nach dem Ausschalten des Motors. Dies kann Verbrennungen verursachen.
- Befüllen Sie niemals den Kraftstofftank, wenn die Maschine heiß ist.
- Befüllen Sie den Kraftstofftank ausschließlich in Bereichen mit ausreichendem Luftstrom.
- Füllen Sie nicht zu viel Kraftstoff in den Kraftstofftank ein.
- Verschütten Sie keinen Kraftstoff beim Füllen des Kraftstofftanks.
- Wenn der Kraftstofftank befüllt wurde, stellen Sie sicher, dass der Kraftstofftankdeckel ordnungsgemäß wieder aufgesetzt wird.

5.13 Gefahren durch Vibrationen



WARNUNG

- Bei normalem und korrektem Gebrauch der Maschine ist der Maschinenführer (starken) Vibrationen ausgesetzt. Regelmäßiges Ausgesetztsein gegenüber Vibrationen kann zu Verletzungen oder Funktionsstörungen der Finger, Hände, Handgelenke, Arme, Schultern und/oder Nerven sowie der Blutzufuhr oder anderer Körperteile führen oder diese verschlimmern.
- Regelmäßiges Ausgesetztsein gegenüber Vibrationen kann auch zu behindernden und/oder dauerhaften Verletzungen oder Funktionsstörungen führen, die sich allmählich im Verlauf von Wochen, Monaten oder sogar Jahren entwickeln können. Solche Verletzungen oder Funktionsstörungen können das Blutkreislaufsystem, das Nervensystem und Gelenke schädigen und potentiell auch andere Körperteile des Maschinenführers.



WARNUNG

- Wenn irgendwelche der folgenden Symptome auftreten, sollte der Maschinenführer sofort die Benutzung der Maschine einstellen und medizinische Hilfe suchen: Taubheitsgefühl, dauerhaft wiederkehrendes Unwohlsein, brennendes Gefühl, Steifheit, Pulsieren, Kribbeln, Schmerz, Ungeschicktheit, schwächerer Griff, Ausbleichen der Haut oder andere unspezifische Symptome.
- Falls der Maschinenführer die Maschine nach dem Auftreten dieser Symptome weiterbenutzt, kann dies die Gefahr, dass die Symptome sich verschlimmern, erhöhen.

 **WARNUNG**

Um unnötige Vibrationserhöhungen zu verhindern, wird empfohlen, die Maschine wie folgt zu nutzen und zu warten:

- Falls die Maschine mit vibrationsabsorbierenden Griffen ausgestattet ist: Halten Sie die Griffe in einer zentralen Position und vermeiden Sie es, die Griffe in die Endanschläge zu drücken.
- Der einzige Körperkontakt mit der Maschine sollte über die Hände des Maschinenführers stattfinden. Vermeiden Sie jedweden anderen Körperkontakt mit der Maschine. Stützen oder lehnen Sie sich mit keinem Körperteil des Maschinenführers auf/an die Maschine und lehnen Sie sich nicht an diese, um die Vorschubkraft zu erhöhen.
- Falls die Maschine plötzlich stark zu vibrieren beginnt, halten Sie die Maschine sofort an. Suchen und beheben Sie die Ursache der Vibrationen, bevor Sie die Maschine weiterbenutzen.

6 Transport und Lagerung



GEFAHR

Abgase sind giftig. Lassen Sie den Motor nicht in schlecht belüfteten Räumen laufen. Dies könnte zu lebensbedrohlichen Situationen führen. Atmen Sie Abgase nicht ein.



WARNUNG

- Transportieren Sie die Maschine nicht, wenn sie in Betrieb ist. Schalten Sie die Maschine immer aus, bevor Sie die Maschine transportieren (anheben oder bewegen).
- Ausgetretene oder verschüttete entzündliche Flüssigkeiten können Feuer fangen oder explodieren und schwere Verletzungen verursachen.
- Sichern Sie die Maschine während des Transports z. B. mit Gurten.



VORSICHT

Schleppen Sie die Maschine **nicht** ab. Dabei würde die Maschine beschädigt.



VORSICHT

- Es wird empfohlen, den Kraftstofftank vor Transport oder Lagerung der Maschine zu entleeren.
- Kann der Kraftstofftank vor dem Transport nicht entleert werden: Stellen Sie immer sicher, dass der Kraftstofftank vollständig geschlossen ist, bevor Sie die Maschine für den Transport vorbereiten. Halten Sie den Kraftstofftank während des Transports geschlossen.
- Lagern Sie die Maschine möglichst an einem trockenen Ort. Feuchte kann zu Rost und Korrosion führen.

! VORSICHT

- Verwenden Sie geeignetes Hebezeug zum Anheben der Maschine.
- Sämtliches Hebezeug muss auf das Gewicht der Maschine ausgelegt sein und alle (örtlichen) Vorschriften erfüllen. Unter *Technische Daten* auf Seite 19 finden Sie weitere Informationen.
- Achten Sie darauf, dass die Rüttlerplatte unbeschädigt und ordnungsgemäß befestigt ist, bevor Sie die Maschine anheben.
- Verwenden Sie **keinen** Teil des Lenkergriffs zum Anheben der Maschine für den Transport.



Hinsichtlich des Gewichts der Maschine sehen Sie bitte im *Technische Daten* auf Seite 19 oder auf dem Typenschild der Maschine nach.

6.1 Anheben der Maschine



Die Abbildung(en) kann/können von der tatsächlichen Konfiguration abweichen.

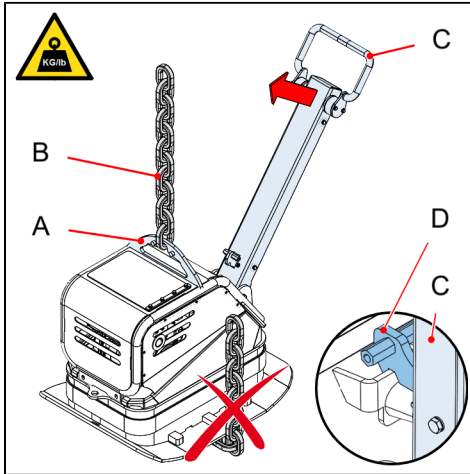
! WARNUNG

Die Maschine ist sehr schwer. Falsches Anheben kann schwere Verletzungen nach sich ziehen.

- Verwenden Sie immer geeignetes Hebezeug zum Anheben der Maschine.
- Achten Sie darauf, dass sich keine Personen unter oder in der unmittelbaren Umgebung der Maschine befinden.
- Steigen Sie während des Anhebens nicht auf die Maschine und lehnen Sie sich nicht gegen diese.



Geeignetes Hebezeug


WARNUNG

Verwenden Sie nur den Hehebügel (A) zum Anheben der Maschine. Montieren Sie kein Hebezeug an der Unterseite der Rüttelplatte oder an irgendeinem Teil des Lenkergriffs (C). Dabei kann die Maschine kippen oder es können Teile abbrechen, und dies kann schwere Verletzungen oder Schäden an der Maschine nach sich ziehen.

1. Bringen Sie geeignetes Hebezeug (B) am Hehebügel an.
2. Drücken Sie den Lenkergriff (C) nach vorne, bis er in der aufrechten Position einrastet.



Der Arretierstift (D) am Lenkergriff (C) wird hinter dem Bügel am Rahmen der Maschine gesichert.

3. Heben Sie die Maschine vorsichtig an.

7 Inbetriebnahme



Vor jeder Verwendung der Maschine muss der Maschinenführer immer erst einige Prüfungen durchführen.

1. Vergewissern Sie sich, dass die Maschine nicht beschädigt ist.



Wenn die Maschine beschädigt geliefert wird, wenden Sie sich umgehend an den Händler.

2. Vergewissern Sie sich, dass alle Teile vorhanden sind.



Wenn bei der Lieferung der Maschine Teile fehlen, wenden Sie sich umgehend an den Händler.

3. Vergewissern Sie sich, dass Kraftstoff im Tank ist. Füllen Sie ggf. Kraftstoff nach. Siehe *Prüfen und Nachfüllen von Kraftstoff* auf Seite 65.
4. Vergewissern Sie sich, dass ausreichend Motoröl in der Maschine ist. Füllen Sie ggf. Motoröl nach. Siehe *Prüfen und Nachfüllen von Motoröl* auf Seite 57.
5. Stellen Sie sicher, dass kein Motoröl oder Kraftstoff aus dem Motor ausläuft.



Erkennen Sie ein Leck, ist der Einsatz der Maschine unzulässig, bis das Leck repariert ist.

8 Betrieb

8.1 Den Motor anlassen (Maschine mit Elektroanlasser)



Die Abbildung(en) kann/können von der tatsächlichen Konfiguration abweichen.



Lassen Sie die Maschine nicht in der Nähe von verschüttetem Kraftstoff an. Dies kann eine Explosion verursachen.

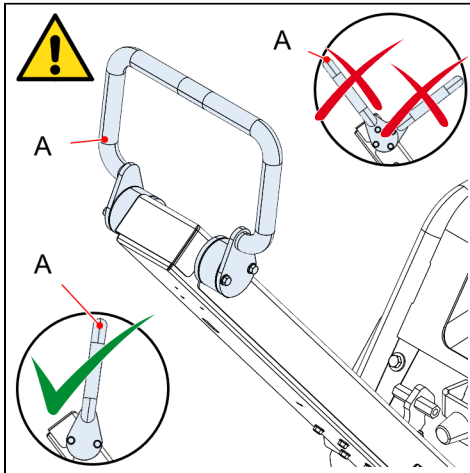


Siehe:

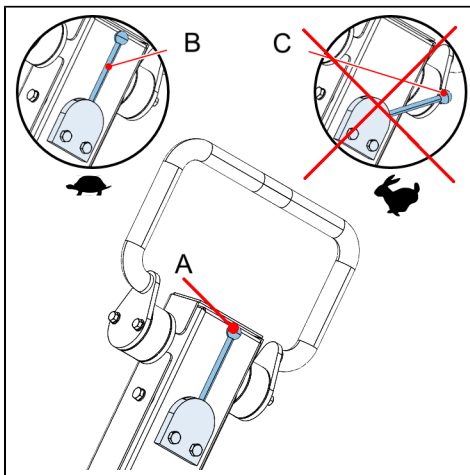
- Verwenden Sie **keine** Starthilfe-Sprays.
- Stellen Sie sicher, dass der Kraftstofftank ausreichend Kraftstoff enthält. Siehe *Prüfen und Nachfüllen von Kraftstoff* auf Seite 65.
- Stellen Sie sicher, dass der Kraftstofftankdeckel ordnungsgemäß aufgesetzt wurde.
- Vergewissern Sie sich, dass an den Kraftstoffleitungen, dem Kraftstofftank oder dem Kraftstofftankdeckel keine Lecks oder Risse erkennbar sind.
- Stellen Sie sicher, dass der Riemenschutz ordnungsgemäß an der Maschine angebracht wurde.
- Falls möglich: Stellen Sie die Maschine auf loses Erdreich, Kies oder Schotter. Es empfiehlt sich, die Maschine nicht auf harten Oberflächen (z. B. Asphalt oder Beton) einzuschalten.
- Achten Sie darauf, dass der Motorölstand korrekt ist. Siehe *Prüfen und Nachfüllen von Motoröl* auf Seite 57.

**VORSICHT**

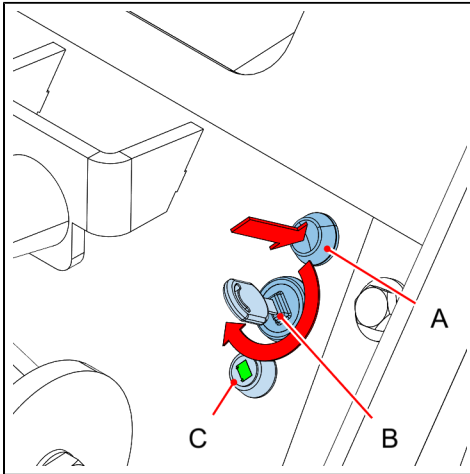
Falls die Maschine längere Zeit nicht benutzt wurde: Lassen Sie den Motor zunächst 20 Sekunden lang im Leerlauf bei niedriger Drehzahl laufen, bevor Sie die Maschine in Betrieb nehmen. Dadurch kann das Motoröl an alle Schmierstellen im Motor gelangen.



1. Schieben Sie den Lenkergriff (A) in die Position [Mitte/Stillstehend].



2. Stellen Sie sicher, dass der Gashebel (A) am Lenkergriff in der Position [Langsam] (B) steht.



3. Stecken Sie den Schlüssel (B) in das Zündschloss.
4. Drehen Sie den Schlüssel (B) im Uhrzeigersinn.



Die Kontrollleuchte (C) leuchtet auf und ein Signalton ertönt.

5. Drücken Sie einmal auf den Anlasserschalter (A), um den Motor zu starten.



Die Kontrollleuchte (C) erlischt und der Signalton verstummt.

8.2 Während des Betriebs



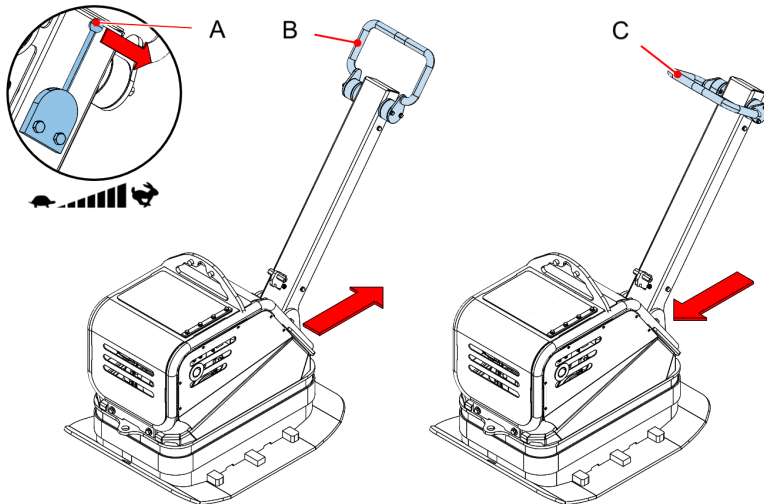
Die Abbildung(en) kann/können von der tatsächlichen Konfiguration abweichen.

WARNUNG

- Stellen Sie sicher, dass Sie keine Gas-, Wasser- oder Stromleitungen und/oder Schläuche beschädigen.
- Der Maschinenführer muss sich immer hinter der Maschine befinden.
- Verwenden Sie zur Bedienung der Maschine immer die Lenkstange und den Fahrtrichtungsgriff.
- Greifen Sie den Lenkergriff am Ende der Lenkstange mit beiden Händen. Gehen Sie langsam und führen Sie dabei die sich vor- oder rückwärts bewegende Maschine.
- Die Maschine setzt sich in Bewegung, wenn der Lenkergriff nach vorne oder hinten geschoben wird.

VORSICHT

- Achten Sie darauf, dass die Rüttlerplatte immer parallel zum Boden steht.
- Überladen Sie die Maschine während des Betriebs nicht und versuchen Sie nicht, sie während des Betriebs mit Gewalt zu handhaben.



1. Verwenden Sie den Gashebel (A), um die Geschwindigkeit der Maschine zu erhöhen oder zu senken.
2. Ziehen Sie den Lenkergriff in Richtung Maschinenführer (B), um die Maschine rückwärts fahren zu lassen.
3. Schieben Sie den Lenkergriff weg vom Maschinenführer (C), um die Maschine vorwärts fahren zu lassen.

8.3 Abschalten der Maschine (Maschine mit Elektroanlasser)

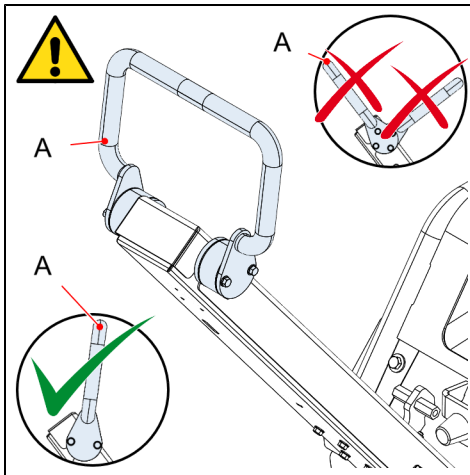


Die Abbildung(en) kann/können von der tatsächlichen Konfiguration abweichen.

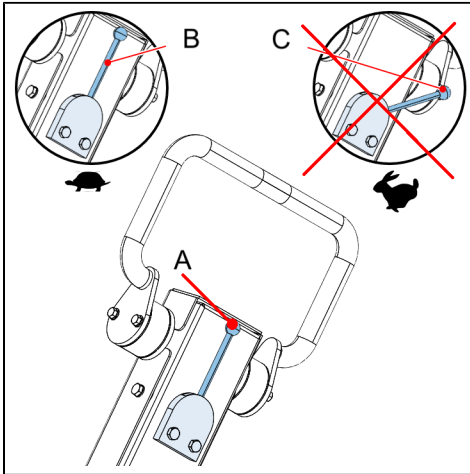


VORSICHT

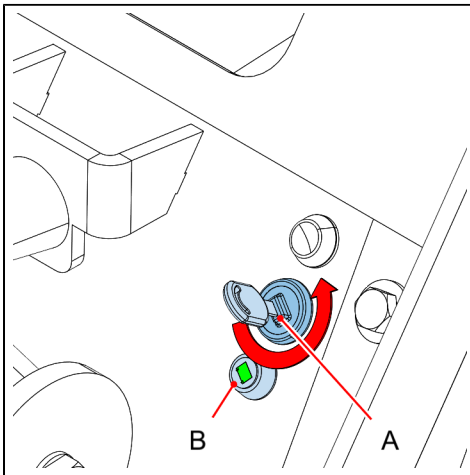
Drücken Sie in einem Notfall den Anlasserschalter unterhalb des Zündschlosses. Befolgen Sie unter allen Umständen die nachstehend beschriebenen Schritte, damit der Motor nicht beschädigt wird.



1. Schieben Sie den Lenkergriff (A) in die Position [Mitte/Stillstehend].



2. Stellen Sie den Gashebel (A) am Lenkergriff aus der Position [SCHNELL] (C) in die Position [LANGSAM] (B).



Die Maschine wird nun angehalten. Die Kontrollleuchte (B) leuchtet auf und ein Signalton ertönt.

3. Drehen Sie den Schlüssel (A) im Zündschloss entgegen dem Uhrzeigersinn.



Die Kontrollleuchte (B) erlischt und der Signalton verstummt.

4. Ziehen Sie den Schlüssel (A) aus dem Zündschloss.

9 Wartung

WARNUNG

- Lesen und befolgen Sie alle Sicherheitsanweisungen, bevor Sie Wartungsarbeiten an der Maschine durchführen. Unter *Sicherheit* auf Seite 21 finden Sie weitere Informationen. Inkorrekte Handhabung der Maschine kann Verletzungen oder Schäden an der Maschine nach sich ziehen.
- Führen Sie nur Wartungsarbeiten durch, wenn die Maschine ausgeschaltet und außer Betrieb gesetzt ist. Anderenfalls können schwere Verletzungen oder Schäden an der Maschine die Folge sein.
- Lassen Sie die Maschine abkühlen, bevor Sie Wartungsarbeiten durchführen. Verwenden Sie hitzebeständige Handschuhe, falls Notfallmaßnahmen an der Maschine durchgeführt werden müssen.

VORSICHT

- Stellen Sie beim Reinigen der Maschine sicher, dass kein Wasser in die Maschine eindringt. Dies kann schwere Schäden an der Maschine nach sich ziehen. Dies gilt besonders für den Bereich des Lufteinlasses und der elektrischen Komponenten.
- Verwenden Sie zum Reinigen des Geräts keine brennbaren Flüssigkeiten. Dämpfe von z.B. Kraftstoffen oder Lösungsmitteln können explosiv werden und schwere Verletzungen und Schäden an der Maschine verursachen.

9.1 Normaler Wartungsplan (Maschine mit Elektroanlasser)



WARNUNG

Bei Wartungsarbeiten besteht immer die Gefahr, dass der Motor Fehlzündungen hat oder unerwartet anspringt. Dies gilt insbesondere, wenn der Motor heiß ist und der Fahrtrichtungsgriff vollständig in die Position vorwärts oder rückwärts geschoben wird.

Um Verletzungen zu vermeiden, beachten Sie Folgendes:

- Stellen Sie sicher, dass der Motor vollständig abgekühlt ist.
- Stellen Sie sicher, dass der Fahrtrichtungsschalter in der Position [Mitte/Stillstehend] steht.
- Ziehen Sie den Schlüssel aus dem Zündschloss.

Intervall	Wartungsaufgabe
Erste 25 Stunden (neuer oder überholter Motor)	Motoröl austauschen. Siehe <i>Wartung des Motors und des Kraftstoffsystems</i> auf Seite 57.
	Prüfen Sie die Schrauben und Muttern. Ggf. festziehen.
Täglich	Stellen Sie sicher, dass die Maschinensteuerelemente korrekt funktionieren.
	Vergewissern Sie sich, dass alle Warnschilder noch vorhanden und lesbar sind. Tauschen Sie beschädigte oder abgenutzte Warnschilder aus. Wenden Sie sich an den Händler.
	Stellen Sie sicher, dass die Maschine sauber ist und sich keine Fremdkörper an ihr befinden.
	Kontrollieren Sie den Kraftstofffüllstand. Ggf. nachfüllen. Siehe <i>Prüfen und Nachfüllen von Kraftstoff</i> auf Seite 65.
	Prüfen Sie den Ölfüllstand. Ggf. nachfüllen. Siehe <i>Wartung des Motors und des Kraftstoffsystems</i> auf Seite 57.
	Auf Ölundichtigkeiten kontrollieren.
	Prüfen Sie die Schrauben und Muttern. Ggf. festziehen.

Intervall	Wartungsaufgabe
	Luftfilter prüfen. Ggf. reinigen. Siehe <i>Rahmenwartung</i> auf Seite 67. Sichtprüfung auf Schäden ausführen.
Alle 5 Stunden	Luftfilter prüfen. Ggf. reinigen. Siehe <i>Rahmenwartung</i> auf Seite 67. Prüfen Sie den Öfüllstand. Ggf. nachfüllen. Siehe <i>Wartung des Motors und des Kraftstoffsystems</i> auf Seite 57.
Alle 25 Stunden	Rüttelplatte prüfen.
Alle 150 Stunden	Motoröl austauschen. Siehe <i>Wartung des Motors und des Kraftstoffsystems</i> auf Seite 57. Luftfilter reinigen. Ggf. austauschen. Siehe <i>Rahmenwartung</i> auf Seite 67. Reinigen und Abschmieren des Rüttlermechanismus.
Alle 500 Stunden	Kraftstofffilter austauschen. Luftfilter austauschen. Siehe <i>Wartung des Motors und des Kraftstoffsystems</i> auf Seite 57. Austauschen des Öls im Rüttlermechanismus.

9.2 Wartung für eine neue Maschine

Intervall	Wartungsaufgabe
Nach den ersten 25 Stunden	Motoröl austauschen. Siehe <i>Wartung des Motors und des Kraftstoffsystems</i> auf Seite 57. Austauschen des Öls im Rüttlermechanismus. Reinigen oder ersetzen Sie den Luftfilter. Siehe <i>Rahmenwartung</i> auf Seite 67. Ventilspiel messen. Dekompressionssystem prüfen.

Intervall	Wartungsaufgabe
Nach den ersten 50 Stunden	Austauschen des Öls im Rüttlermechanismus.

9.3 Reinigen der Maschine

 WARNUNG

- Stellen Sie sicher, dass die Maschine vollständig ausgeschaltet ist.
- Stellen Sie sicher, dass kein Wasser an die elektrischen Teile des Geräts gelangt.
- Wenn die Maschine mit einer herausnehmbaren Batterie ausgestattet ist, nehmen Sie diese heraus, bevor Sie die Maschine reinigen.

 VORSICHT

- Je nach Typ der Verdichtungsmaschine dürfen entweder die Rüttelplatte, die Walzen oder die Stampferplatte nur mit Wasser gereinigt werden.
- Alle anderen Teile der Maschine sollten mit einem Druckluftreiniger und/oder einem trockenen Tuch gereinigt werden.
- Verwenden Sie einen Sicherheitsabstand von 50 cm zwischen Düse und Maschine.

 VORSICHT

- Wenn die Maschine mit Wasser gereinigt wird, vergewissern Sie sich, dass sie vollständig trocken ist, bevor Sie sie benutzen.

9.4 Wartung des Motors und des Kraftstoffsystems

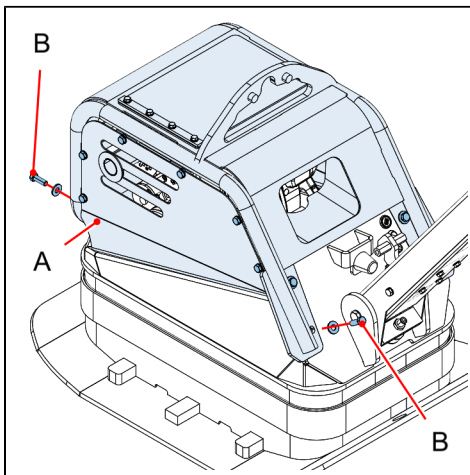
9.4.1 Prüfen und Nachfüllen von Motoröl



Die Abbildung(en) kann/können von der tatsächlichen Konfiguration abweichen.



- Stellen Sie sicher, dass die Maschine ausgeschaltet und der Motor vollständig abgekühlt ist.
- Inbetriebnahme des Motors bei unzureichendem Motorölstand kann schwere Schäden am Motor nach sich ziehen.

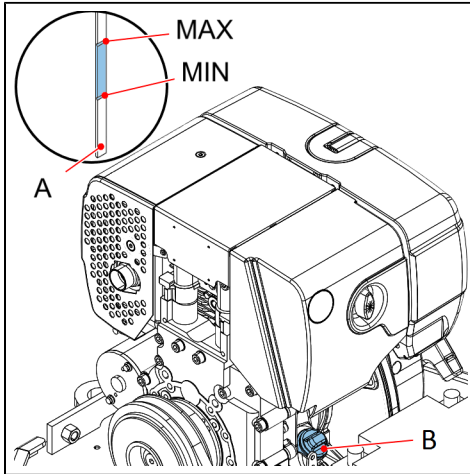


1. Stellen Sie die Maschine auf eine ebene, waagrechte Oberfläche.
2. Lassen Sie das Motoröl zurück durch den Motor ablaufen.



Die kann einige Minuten dauern.

3. Falls zutreffend: Entfernen Sie den Rahmen (A) vom Motor:
 - a. Entfernen Sie die Schrauben und Unterlegscheiben (B) des Rahmens (A).
 - b. Entfernen Sie den Rahmen (A) vom Motor.



4. Nehmen Sie den Öltankeinfülldeckel (B) ab.
5. Wischen Sie den Peilstab (A) sauber.
6. Setzen Sie den Peilstab (A) in die Einfüllöffnung, um den Ölstand im Kurbelgehäuse zu prüfen.

**VORSICHT**

Schrauben Sie ihn nicht hinein.



Wenn Sie Maschine auf einer ebenen, waagrechten Oberfläche steht, muss der Ölstand zwischen den Markierungen [MIN] und [MAX] am Peilstab (A) liegen.

7. Füllen Sie ggf. Motoröl nach, bis der Motorölstand korrekt ist.
8. Setzen Sie den Öltankeinfülldeckel (B) auf.

9.4.2 Motoröl austauschen



Die Abbildung(en) kann/können von der tatsächlichen Konfiguration abweichen.

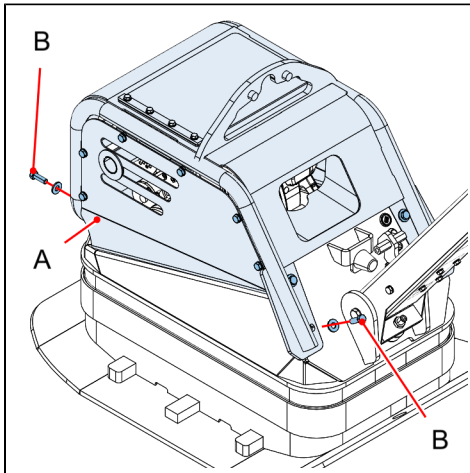


VORSICHT

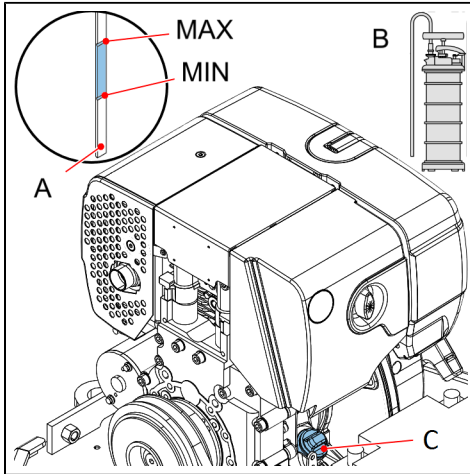
Lassen Sie das Motoröl bei warmem Motor ab. Dadurch wird das Öl schnell und vollständig aus dem Motor abgelassen.



Ölablasssystem

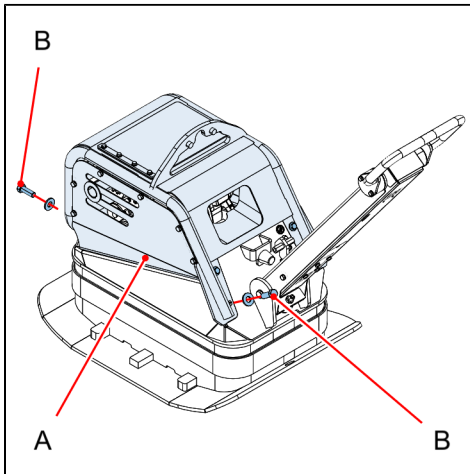


1. Stellen Sie die Maschine auf eine ebene, waagrechte Oberfläche.
2. Falls zutreffend: Entfernen Sie den Rahmen (A) vom Motor:
 - a. Entfernen Sie die Schrauben und Unterlegscheiben (B) des Rahmens (A).
 - b. Entfernen Sie den Rahmen (A) vom Motor.

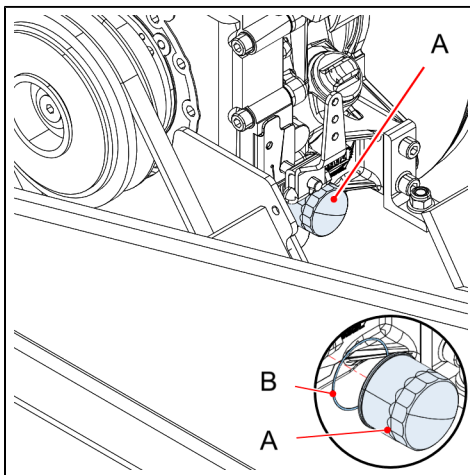


3. Nehmen Sie den Öltankeinfülldeckel (C) ab.
4. Bringen Sie das Ölablasssystem (B) am Motoröltank an.
5. Lassen Sie das Öl aus dem Motoröltank ab.
6. Falls zutreffend: Bauen Sie den Motorölfilter aus.
7. Falls zutreffend: Spülen Sie den Motorölfilter, bis er sauber ist.
8. Füllen Sie frisches Motoröl ein, bis der Füllstand zwischen den Markierungen [MIN] und [MAX] am Peilstab (A) liegt.
9. Setzen Sie den Öltankeinfülldeckel (C) auf.
10. Entsorgen Sie das gebrauchte Hydrauliköl gemäß den (örtlichen) Gesetzen und Verordnungen.

9.4.3 Motorölfilter austauschen



1. Falls zutreffend: Nehmen Sie die Abdeckung (A) von der Maschine:
 - a. Entfernen Sie Schrauben und Unterlegscheiben (B) aus der Abdeckung (A).
 - b. Nehmen Sie die Abdeckung (A) von der Maschine.



2. Stellen Sie zum Auffangen des Altöls einen Behälter unter den alten Motorölfilter (A).
3. Schrauben Sie den alten Motorölfilter (A) los.

4. Nehmen Sie den alten Motorölfilter (A) heraus.
5. Nehmen Sie die alte Dichtung (B) heraus.
6. Setzen Sie den neuen Motorölfilter (A) und eine neue Dichtung (B) ein.
7. Entsorgen Sie Altöl gemäß den (örtlichen) Gesetzen und Verordnungen.

9.4.4 Inline-Kraftstofffilter austauschen



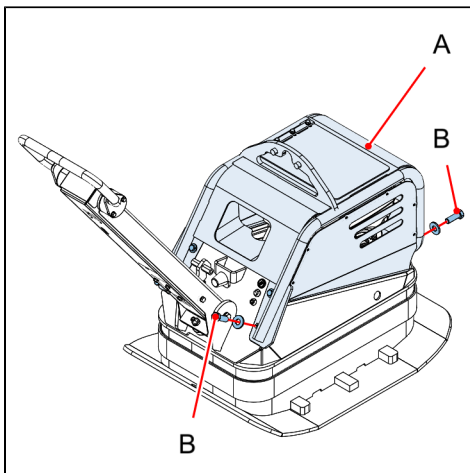
Die Abbildung(en) kann/können von der tatsächlichen Konfiguration abweichen.

WARNUNG

- Stellen Sie sicher, dass die Maschine ausgeschaltet und der Motor vollständig abgekühlt ist.
- Austretender Kraftstoff kann sich an heißen Teilen der Maschine entzünden und schwere Verletzungen verursachen.
- Kraftstoff kann Hautreizungen verursachen. Tragen Sie Schutzhandschuhe, wenn Sie den Inline-Kraftstofffilter austauschen.

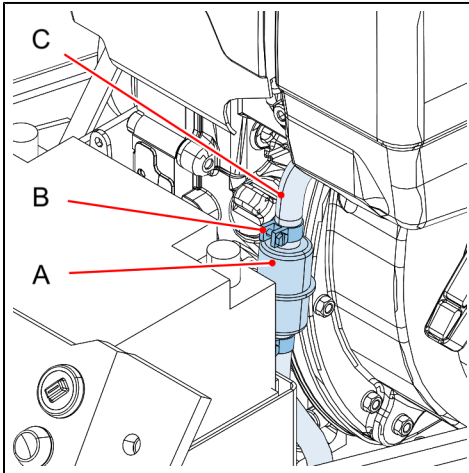
VORSICHT

Inbetriebnahme des Motors bei unzureichendem Motorölstand kann schwere Schäden am Motor nach sich ziehen.



1. Stellen Sie die Maschine auf eine ebene, waagrechte Oberfläche.

2. Falls zutreffend: Nehmen Sie die Abdeckung (A) von der Maschine:
 - a. Entfernen Sie Schrauben und Unterlegscheiben (B) aus der Abdeckung (A).
 - b. Nehmen Sie die Abdeckung (A) von der Maschine.
3. Stellen Sie einen Behälter unter den Kraftstofftank, um den Kraftstoff aufzufangen.
4. Lassen Sie den Kraftstofftank ab.



5. Bauen Sie den alten Inline-Kraftstofffilter (A) aus:
 - a. Stellen Sie einen Behälter unter den Inline-Kraftstofffilter (A), um den alten Kraftstoff aufzufangen.
 - b. Entfernen Sie die Kabelklemme (B).
 - c. Trennen Sie die Kraftstoffleitungen (C) auf beiden Seiten des Inline-Kraftstofffilters (A).
 - d. Bauen Sie den alten Inline-Kraftstofffilter (A) aus:
6. Montieren Sie den neuen Inline-Kraftstofffilter (A), indem Sie die Schritte in umgekehrter Reihenfolge ausführen.



VORSICHT

Achten Sie darauf, den neuen Kraftstofffilter (A) in der richtigen Flussrichtung einzubauen.

7. Füllen Sie Kraftstoff bis zum korrekten Füllstand nach. Siehe *Prüfen und Nachfüllen von Kraftstoff* auf Seite 65.

8. Prüfen Sie die Kraftstoffleitungen (C) um den neuen Inline-Kraftstofffilter (A) auf Schäden und Lecks.

9.4.5 Prüfen und Nachfüllen von Kraftstoff



Die Abbildung(en) kann/können von der tatsächlichen Konfiguration abweichen.



- Schalten Sie die Maschine aus und lassen Sie den Motor abkühlen, bevor Sie Kraftstoff in die Maschine nachfüllen.
- Lassen Sie den Motor nicht in der Nähe von verschüttetem/übergelaufenem Kraftstoff an.
- Kraftstoff ist hochentzündlich.



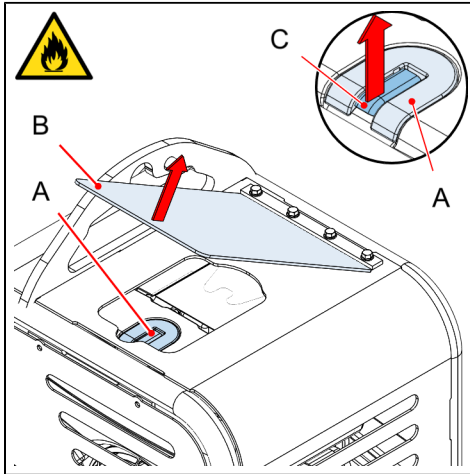
- Füllen Sie den Kraftstofftank bis zur Unterkante des Einfüllstutzens.
- Verschütten Sie keinen Kraftstoff. Wischen Sie verschütteten Kraftstoff sofort weg.



Angaben zum Kraftstofftyp finden Sie unter *Technische Daten* auf Seite 19.



Reinigen des Kraftstoffeinfülltrichters



1. Falls zutreffend: Heben Sie die Gummiabdeckung (B) oben am Kraftstofftank (A) an.
2. Heben Sie den Kraftstofftankdeckel (C) vollständig an, um Zugang zum Kraftstofftank (A) zu erhalten.



Dies öffnet die Einfüllöffnung des Kraftstofftanks.

3. Sichtprüfen Sie den Kraftstoffstand.
4. Füllen Sie ggf. Kraftstoff bis zum korrekten Füllstand nach.
5. Schließen und sichern Sie den Kraftstofftank (A) wieder, indem Sie die Schritte in umgekehrter Reihenfolge ausführen.

9.5 Rahmenwartung

9.5.1 Prüfen und Reinigen des Luftfilters



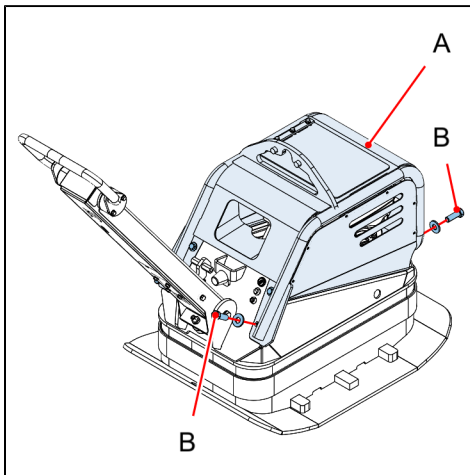
Die Abbildung(en) kann/können von der tatsächlichen Konfiguration abweichen.



- Lassen Sie den Motor niemals laufen, wenn der Luftfilter nicht installiert ist. Wenn der Luftfilter nicht installiert ist, können Verunreinigungen in den Motor gelangen. Dies kann schwere Schäden am Motor nach sich ziehen.
- Reinigen Sie den Luftfilter **NICHT** mit Wasser oder einem Druckluftreiniger.

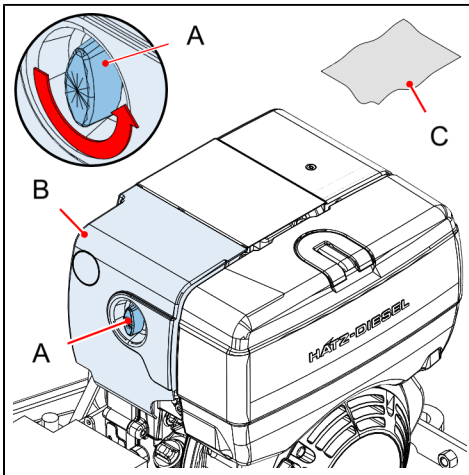


Saubere, weiche, saugfähige Tücher

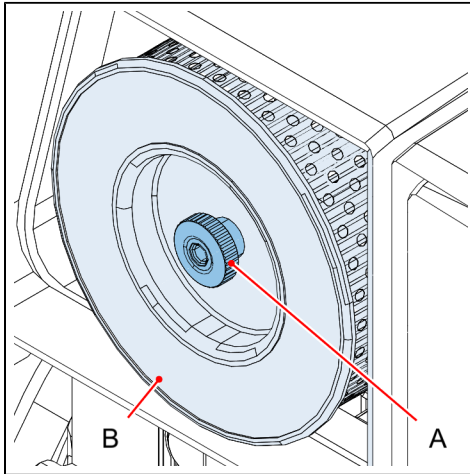


1. Stellen Sie die Maschine auf eine ebene, waagrechte Oberfläche.
2. Stellen Sie sicher, dass der Motor vollständig zum Stillstand gekommen ist und nicht versehentlich angelassen werden kann.

3. Falls zutreffend: Entfernen Sie den Rahmen (A) vom Motor:
 - a. Entfernen Sie die Schrauben und Unterlegscheiben (B) des Rahmens (A).
 - b. Entfernen Sie den Rahmen (A) vom Motor.



4. Drehen Sie den Knopf (A) auf der Abdeckung (B) der Luftfiltereinheit entgegen dem Uhrzeigersinn.
5. Nehmen Sie die Abdeckung (B) der Luftfiltereinheit ab.
6. Reinigen Sie die Abdeckung der Luftfiltereinheit (B) mit einem sauberen, weichen, saugfähigen Tuch (C).



7. Entfernen Sie die Mutter (A) vom Luftfilter (B).
8. Nehmen Sie den Luftfilter (B) ab.
9. Reinigen Sie das Luftfiltergehäuse mit einem sauberen, weichen, saugfähigen Tuch.
10. Untersuchen Sie den Luftfilter (B) auf Verunreinigungen:
 - a. Wenn der Luftfilter (B) feuchte oder ölige Verunreinigungen enthält: Ersetzen Sie den Luftfilter (B). Siehe *Luftfilter austauschen* auf Seite 70.
 - b. Wenn der Luftfilter (B) trockene Verunreinigungen enthält, klopfen Sie den Luftfilter (B) vorsichtig über einem Behälter ab, bis die Verunreinigungen aus dem Luftfilter (B) entfernt wurden.
11. Untersuchen Sie den Luftfilter (B) auf Schäden.


VORSICHT

Ist der Luftfilter (B) zu sehr beschädigt, ersetzen Sie ihn. Siehe *Luftfilter austauschen* auf Seite 70.

9.5.2 Luftfilter austauschen



Die Abbildung(en) kann/können von der tatsächlichen Konfiguration abweichen.



VORSICHT

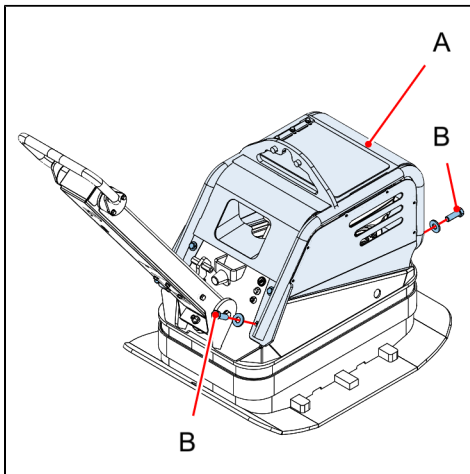
Lassen Sie den Motor niemals laufen, wenn der Luftfilter nicht installiert ist. Wenn der Luftfilter nicht installiert ist, können Verunreinigungen in den Motor gelangen. Dies kann schwere Schäden am Motor nach sich ziehen.



Saubere, weiche, saugfähige Tücher

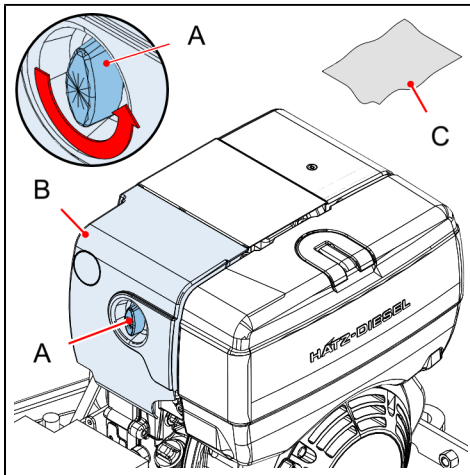


Luftfilter

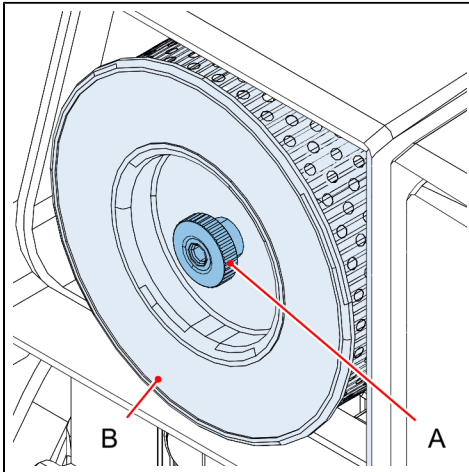


1. Stellen Sie die Maschine auf eine ebene, waagrechte Oberfläche.
2. Stellen Sie sicher, dass der Motor vollständig zum Stillstand gekommen ist und nicht versehentlich angelassen werden kann.

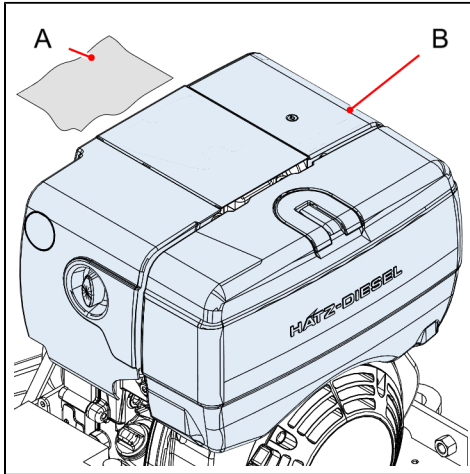
3. Falls zutreffend: Entfernen Sie den Rahmen (A) vom Motor:
 - a. Entfernen Sie die Schrauben und Unterlegscheiben (B) des Rahmens (A).
 - b. Entfernen Sie den Rahmen (A) vom Motor.



4. Drehen Sie den Knopf (A) auf der Abdeckung (B) der Luftfiltereinheit entgegen dem Uhrzeigersinn.
5. Nehmen Sie die Abdeckung (B) der Luftfiltereinheit ab.
6. Reinigen Sie die Abdeckung der Luftfiltereinheit (B) mit einem sauberen, weichen, saugfähigen Tuch (C).



7. Entfernen Sie die Mutter (A) vom Luftfilter (B).
8. Nehmen Sie den alten Luftfilter (B) ab.
9. Reinigen Sie das Luftfiltergehäuse mit einem sauberen, weichen, saugfähigen Tuch.
10. Montieren Sie den neuen Luftfilter (B), indem Sie die Schritte in umgekehrter Reihenfolge ausführen.
11. Entsorgen Sie den alten Luftfilter (B) gemäß den (örtlichen) Gesetzen und Verordnungen.



12. Reinigen Sie die freiliegende Oberfläche des Motors (B) mit einem sauberen, weichen, saugfähigen Tuch.

10 Störungsbehebung

10.1 Fehlerbehebungsverfahren



Bei Problemen, die nicht in der nachstehenden Tabelle beschrieben werden, wenden Sie sich bitte an den Händler.

Problem	Mögliche Ursache	Mögliche Lösung
Motor startet nicht oder wird abgewürgt.	Zündschloss ist nicht eingeschaltet.	Drehen Sie den Schlüssel (A) im Zündschloss vollständig im Uhrzeigersinn herum.
	Zu wenig oder kein Kraftstoff.	Füllen Sie den Kraftstofftank und prüfen Sie den Kraftstofffilter.
	Der Kraftstofffilter ist verstopft.	Reinigen oder ersetzen Sie den Kraftstofffilter.
	Der Geschwindigkeitsteuerhebel steht in der Position [STOPP] oder [LEERLAUF] (falls zutreffend).	Stellen Sie den Geschwindigkeitsteuerhebel in die Position [START].
	Der Kraftstoffhahn ist geschlossen.	Öffnen Sie den Kraftstoffhahn.
	Das Kraftstoff-/Luftgemisch ist falsch.	Wenden Sie sich an den Händler.
	Das Zündschloss ist beschädigt.	
	Falsche Ventileinstellung.	
	Abgenutzte Ventile.	
	Das Dekompressionssystem ist nicht richtig eingestellt.	

Problem	Mögliche Ursache	Mögliche Lösung
Der Motor beschleunigt nicht, springt nur schwer an oder läuft ungleichmäßig.	Der Luftfilter ist verstopft.	Reinigen/ersetzen Sie den Luftfilter.
	Der Kraftstofffilter ist verstopft.	Kraftstofffilter austauschen.
	Ölstand zu niedrig.	Füllen Sie Motoröl nach.
	Leckende Kraftstoffleitungen.	Stellen Sie die Anschlüsse der Kraftstoffleitungen wieder her.
	Die Dichtung leckt.	Wenden Sie sich an den Händler.
Motor überhitzt.	Zu viel Öl im Motorblock.	Lassen Sie das Motoröl ab. Prüfen Sie den Motorölstand und füllen Sie ggf. neues Motoröl bis zum korrekten Füllstand nach.
Der Motor schaltet sich plötzlich aus oder verliert während des Betriebs Leistung und Drehzahl.	Der Maschine ist der Kraftstoff ausgegangen.	Füllen Sie Kraftstoff in die Maschine nach.
	Kraftstofffilter verstopft.	Kraftstofffilter austauschen.
Der Motor läuft, aber die Maschine rüttelt nicht.	Die Kupplung ist verschlissen.	Wenden Sie sich an den Händler.
	Der Keilriemen ist defekt.	
Der Motor läuft rund, aber das Rütteln ist ungleichmäßig.	Die Kupplungsoberfläche ist verschmutzt.	Zerlegen Sie die Kupplung und reinigen Sie ihre Oberfläche.
	Die Kupplung ist verschlissen.	Wenden Sie sich an den Händler.
	Der Keilriemen ist nicht korrekt gespannt.	

11 Umweltschutz

Der Lebenszyklus des TR45DE hängt von der Wartung, den Betriebsstunden und der Einsatzart sowie den Umgebungsbedingungen wie Staub, Verschmutzung, Feuchtigkeit oder Temperatur ab. Bei guter Wartung bleibt Ihr TR45DE lange Zeit in gutem Zustand und funktioniert zuverlässig.

11.1 Außerbetriebsetzung und Entsorgung

Lassen Sie die Demontage des Geräts am Ende seiner Lebensdauer durch einen qualifizierten Betrieb mit den erforderlichen Genehmigungen durchführen. Dadurch ist sichergestellt, dass die Demontage und Entsorgung unter Einhaltung der (örtlichen) Gesetzgebung und Bestimmungen stattfindet.

12 Garantiebedingungen

Die Garantie unterliegt den folgenden Einschränkungen. Der Garantiezeitraum für von TOBROCO Machines BV gelieferte Produkte beginnt an dem auf dem Kaufbeleg angegebenen Datum.

Die Garantiebedingungen können von dem Vertrag mit dem TOBROCO Machines BV-Händler abhängen.

Weitere Informationen zu Garantiedauer und -bedingungen erhalten Sie vom TOBROCO Machines BV-Händler.

13 Anhang

13.1 Angaben zum Händler

Der Händler dieses TR45DE ist:

--

13.2 Informationen zur Maschine:

Seriennummer:
Betriebsstunden:
Kunde:
Besondere Informationen:

13.3 Wartungsprotokoll

Modell: **Seriennummer:**

Datum	Wartung durchgeföhrt durch	Stunden	Serviceverfahren

Datum	Wartung durchge- führt durch	Stunden	Serviceverfahren

TOBROCO

GROUP

TOBROCO Machines BV

Industrielaan 2
5061 KC Oisterwijk
Netherlands

www.tobroco.com