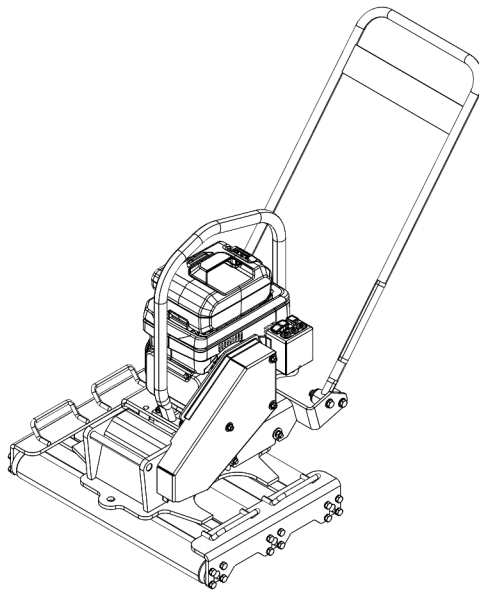


BETRIEBSANLEITUNG

R21E VIBRATIONSWALZE



DE - Übersetzung der Originalbetriebsanleitung



Es ist wichtig, den Inhalt dieser Betriebsanleitung sorgfältig zu lesen und zu verstehen. Wenn Sie die Betriebsanleitung nicht lesen, kann dies schwere Beschädigungen, Verletzungen oder den Tod zur Folge haben. Bewahren Sie die Betriebsanleitung immer bei der Maschine auf. Sorgen Sie dafür, dass alle Bediener der Maschine den Inhalt dieser Betriebsanleitung gelesen und verstanden haben.

Copyright © TOBROCO Machines BV

TOBROCO Machines BV behält sich das Recht vor, Spezifikationen und/oder Teile ohne vorherige Ankündigung zu ändern. Auch der Inhalt dieser Betriebsanleitung kann ohne vorherige Ankündigung geändert werden.

Informationen zu Einstellungen, Wartungsarbeiten oder Reparaturarbeiten, die nicht in dieser Betriebsanleitung angegeben sind, erhalten Sie vom Händler.

TOBROCO Machines BV haftet nicht für Schäden und/oder Probleme, die aus der Verwendung von Teilen entstehen, die nicht von TOBROCO Machines BV geliefert wurden.

Dieses Handbuch wurde mit der größtmöglichen Sorgfalt erstellt. TOBROCO Machines BV übernimmt keine Verantwortung für jegliche Fehler in diesem Handbuch und/oder für die Folgen von Fehlinterpretationen der Anweisungen.

Alle Rechte vorbehalten. Nichts aus dieser Ausgabe darf ohne vorherige schriftliche Zustimmung von TOBROCO Machines BV vervielfältigt, in computerisierten Datenbanken gespeichert oder in jeglicher Form veröffentlicht werden, weder elektronisch, mechanisch, durch Fotokopie oder auf andere Weise. Dies gilt ebenso für die dazugehörigen Zeichnungen und Pläne.

Vorwort

Dies ist die Betriebsanleitung des R21E. Das Dokument ist für zugelassene Maschinenführer. Unter *Zugelassene Bediener* auf Seite 32 finden Sie weitere Informationen. Dieses Dokument enthält die Informationen, die erforderlich sind, um die Maschine zu verwenden und vor Ort Instandhaltungsarbeiten an ihr durchzuführen.

Die Betriebsanleitung enthält Bedienungsanweisungen zur sicheren, effektiven und ordnungsgemäßen Verwendung der Maschine. In Kapitel *Sicherheit* auf Seite 25 wird näher auf den sicheren Betrieb eingegangen. Auch Spezifikationen und Informationen zu Instandhaltungsarbeiten und Störungsbehebung vor Ort sind in dieser Betriebsanleitung enthalten.

Unsachgemäße Bedienung, Inspektion und Wartung der Maschine können zu Verletzungen oder Todesfällen führen. Vor der Bedienung müssen Sie den Inhalt dieser Betriebsanleitung vollständig gelesen und verstanden und sich mit der Maschine vertraut gemacht haben. Wenn Sie Fragen zu den hierin enthaltenen Informationen haben, wenn Sie weitere Bedienungsanleitungen benötigen oder diese in anderen Sprachen beziehen möchten, wenden Sie sich bitte an den TOBROCO Machines BV-Vertragshändler.

Sprache



WARNUNG

Wenn sich diese Maschine in den Vereinigten Staaten von Amerika befindet:

- Verwenden Sie nur die Version EN-US dieses Dokuments, um die Maschine zu verwenden oder sie zu warten.
- Wenn Ihnen dieses Dokument nicht in der Version DE-DE (EN-US) vorliegt, können Sie ein Exemplar der Version DE-DE (EN-US) von Ihrem TOBROCO Machines BV-Händler anfordern.
- Die Originalsprache der Anweisungen in diesem Dokument ist Englisch (EN-GB). Alle anderen Sprachversionen sind Übersetzungen der Originalanweisungen. Im Falle von Zweideutigkeiten bzw. Streitigkeiten hat der englische Text (EN-GB) immer Vorrang.

Aufbewahrung der Betriebsanleitung

Dieses Dokument ist Teil der Maschine. Bewahren Sie das Dokument an einem trockenen und sauberen Ort (z.B. in einem Dokumentenhalter) an der Maschine auf.

Symbole und Signalwörter im Dokument



GEFAHR

Warnt vor einer Situation, die tödliche oder schwere Verletzungen und/oder schweren Sachschaden verursachen wird, wenn die Sicherheitsvorschriften nicht eingehalten werden.



WARNUNG

Warnt vor einer Situation, die tödliche oder schwere Verletzungen und/oder schweren Sachschaden

verursachen kann, wenn die Sicherheitsvorschriften nicht eingehalten werden.



Warnt vor einer Situation, die Sachschaden verursachen kann, wenn die Sicherheitsvorschriften nicht eingehalten werden.



Weist auf zusätzliche Informationen hin, die hilfreich sind, um eine Aufgabe auszuführen oder Probleme zu vermeiden.



Dieses Symbol weist auf die benötigten Werkzeuge hin.

Symbol	Bedeutung
	Zeigt an, dass das gleiche Teil auch auf der gegenüberliegenden Seite vorhanden ist.
	Verwenden Sie eine Fettpistole, um die Drehpunkte zu schmieren.
	Sichtprüfung.
	Lage einer Öse zum Verzurren der Maschine.
	Lage einer Öse zum Anheben der Maschine.

Abbildungen

Es ist nicht immer möglich, die genaue Konfiguration der Maschine zu zeigen. Die Abbildungen in diesem Dokument zeigen eine Standardkonfiguration. Sie werden lediglich zu Anweisungs- und Beschreibungszwecken gebraucht.

Erneute Inbetriebnahme

Wenn die Maschine verkauft wird, muss die vorliegende Betriebsanleitung als Teil des Geräts mitgegeben werden. Wenn Sie eine gebrauchte Maschine erworben haben oder wenn sich die Anschrift des Eigentümers geändert hat, stellen Sie dem TOBROCO Machines BV-Händler oder TOBROCO Machines BV zusammen mit dem Modell und der Seriennummer der Maschine den Namen des Eigentümers und seine aktuelle Adresse zur Verfügung. Auf diese Weise können die Informationen zum registrierten Eigentümer aktualisiert werden, damit dieser im Fall wichtiger Produktinformationen, beispielsweise eines Programms zur Sicherheitsaktualisierung, direkt benachrichtigt werden kann.

Versionsverlauf

Diese Betriebsanleitung wurde mit größtmöglicher Sorgfalt und Genauigkeit zusammengestellt. Sollten Sie Fehler oder Auslassungen feststellen, informieren Sie bitte TOBROCO Machines BV darüber, damit Änderungen vorgenommen werden können. Dadurch kann die Dokumentation verbessert werden.

Die Anweisungen in dieser Betriebsanleitung berücksichtigen nicht die unterschiedlichen nationalen Bestimmungen und Gesetze. Bei der Bedienung der Maschine liegt es in der alleinigen Verantwortung des Bedieners, die Einhaltung der anwendbaren Bestimmungen und Gesetze sicherzustellen.

Während der Lebensdauer der Maschine, können Konstruktionsverbesserungen zu einer Überarbeitung dieser Betriebsanleitung führen. Es liegt dann im Ermessen von TOBROCO Machines BV, ob eine Überarbeitung oder eine neue Version dieser Betriebsanleitung erforderlich ist.

Die folgende Tabelle führt die Hauptänderungen für jede Dokumentenversion dieser Betriebsanleitung auf.

Version	Änderungen
R2401	Originalausgabe.

Version	Änderungen
R2402	Überarbeitete Anleitungen (Reinigung der Maschine; Wartungsplan; geringfügige textliche Überarbeitungen).

Typografische Konventionen

- Für Maßangaben werden SI-Einheiten verwendet. Falls erforderlich gibt das Dokument Zollmaße oder andere Maßeinheiten in runden Klammern an: ().
- Die Arbeitsschritte eines Verfahrens sind nummeriert (123), wenn die Abfolge wichtig ist.
- Listen und Arbeitsschritte werden mit Aufzählungspunkten (•) dargestellt, wenn die Abfolge nicht wichtig ist.
- Listen werden mit Buchstaben (ABC) aufgelistet, wenn die Abfolge wichtig ist.
- Text in runden Klammern (Option) bedeutet, dass sich der Abschnitt auf ein optionales Teil der Maschine bezieht.

EG-KONFORMITÄTSERKLÄRUNG

Der Hersteller

Name: TOBROCO Machines BV

Adresse: Industrielaan 2
5061 KC Oisterwijk
Niederlande

erklärt unter seiner alleinigen Verantwortung, dass:

Beschreibung: Vibrationswalze

Kategorie: Verdichtungsmaschine

Hersteller/Modell: SAMAC R21E

Sich in Übereinstimmung befindet mit:

Richtlinie 2006/42/EG des Europäischen Parlaments und des Rates vom 17. Mai 2006 über Maschinen und zur Änderung der Richtlinie 95/16/EG.

Richtlinie 2014/30/EU des Europäischen Parlaments und des Rates vom 26. Februar 2014 zur Harmonisierung der Rechtsvorschriften der Mitgliedstaaten über die elektromagnetische Verträglichkeit.

Richtlinie 2000/14/EG des Europäischen Parlaments und des Rates vom 8. Mai 2000 zur Angleichung der Rechtsvorschriften der Mitgliedstaaten über umweltbelastende Geräuschemissionen von zur Verwendung im Freien vorgesehenen Geräten und Maschinen.

Verdichtungsmaschine; garantierter Schalleistungspegel (Lwa): 104 dB(A).

Der Hersteller behält die technische Dokumentation und ist autorisiert, die technische Akte zu vervollständigen.

Oisterwijk,

A.J.J. Brock
(CEO)

Inhalt

Vorwort	3
Sprache.....	4
Aufbewahrung der Betriebsanleitung.....	4
Symbole und Signalwörter im Dokument.....	4
Abbildungen.....	6
Erneute Inbetriebnahme.....	6
Versionsverlauf.....	6
Typografische Konventionen.....	7
EG-KONFORMITÄTSERKLÄRUNG.....	8
1 Einführung	13
2 Beschreibung	15
2.1 Übersicht.....	15
2.2 Stromversorgungseinheit.....	16
2.3 Bedienpult.....	17
2.4 Batteriemanagementsystem (BMS).....	17
2.5 Wassersprühanlage (optional).....	18
3 Anwendungsbereiche	19
4 Technische Daten	21
4.1 Allgemeines.....	21
4.2 Elektromotor.....	21
4.3 Spezifikationen der Batterie.....	22
4.4 Spezifikationen des Ladegeräts.....	22
5 Sicherheit	25
5.1 Haftung.....	26
5.2 Allgemeine Sicherheitsregeln.....	26
5.3 Vor dem Anlassen der Maschine.....	29
5.4 Während des Betriebs.....	31
5.5 Zugelassene Bediener.....	32
5.6 Batteriesicherheit.....	33
5.7 Strom.....	34
5.8 Persönliche Schutzausrüstung.....	36
5.9 Warnschilder.....	37

5.10 New (safety) label application.....	39
5.11 Gefälle.....	39
5.12 Gelände.....	39
5.13 Brandgefahren.....	40
5.14 Gefahren durch Vibrationen.....	41
6 Transport und Lagerung.....	43
6.1 Anheben der Maschine.....	45
6.2 Die Maschine abstellen.....	46
7 Inbetriebnahme.....	47
8 Betrieb.....	49
8.1 Die Maschine anlassen.....	49
8.2 Während des Betriebs.....	51
8.3 Maschine ausschalten.....	52
8.4 Batterie und Batterieladegerät.....	52
8.4.1 Allgemeines.....	52
8.4.2 Batterie laden.....	54
9 Wartung.....	59
9.1 Regelmäßiger Wartungsplan.....	60
9.2 Wartung für eine neue Maschine.....	61
9.3 Reinigen der Maschine.....	62
9.3.1 Reinigen der Batterie.....	62
9.3.2 Reinigen des Ladegeräts.....	63
9.4 Batterie austauschen.....	64
9.5 Auswechseln der Rollen.....	66
10 Störungsbehebung.....	67
10.1 Fehlerbehebungsverfahren.....	67
10.2 Fehlerbehebung bei Batterien.....	69
10.3 Fehlerbehebung beim Ladegerät.....	71
10.4 Fehlerbehebung am Netzteil.....	72
11 Umweltschutz.....	73
11.1 Außerbetriebsetzung und Entsorgung.....	73
12 Garantiebedingungen.....	75

13 Anhang.....	77
13.1 Angaben zum Händler.....	77
13.2 Informationen zur Maschine:.....	77
13.3 Wartungsprotokoll.....	77

1 Einführung

Die Vibrationswalze eignet sich zum Verdichten von Erdreich und lockerem Gestein. Sie kann für verschiedene Anwendungszwecke eingesetzt werden. Da die Maschine kompakt ausgeführt ist, eignet sie sich auch für den Einsatz in beengten Verhältnissen.

Die Maschine wird elektrisch angetrieben. Der Elektromotor wird von einer Batterie gespeist.

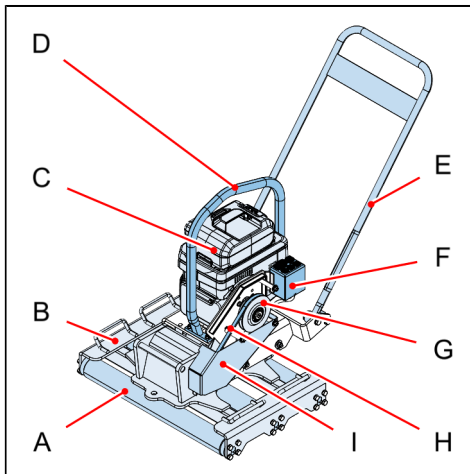
2 Beschreibung

Dieser Abschnitt enthält eine Übersicht der wichtigsten Komponenten und Funktionen.

2.1 Übersicht



Die Abbildung(en) kann/können von der tatsächlichen Konfiguration abweichen.

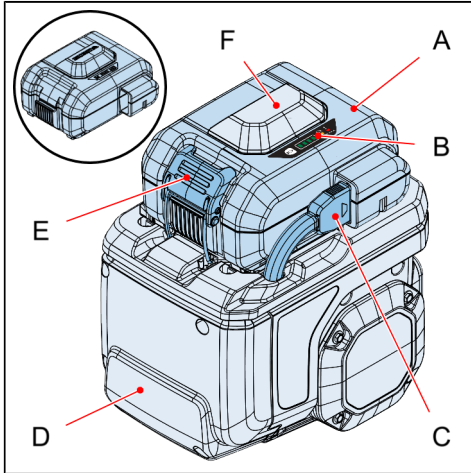


- A.** Walzen
- B.** Rollengestell
- C.** Stromversorgungseinheit
- D.** Heberahmen
- E.** Lenkergriff
- F.** Bedienpult
- G.** Keilriemenscheibe
- H.** Keilriemen
- I.** Riemenschutz

2.2 Stromversorgungseinheit



Die Abbildung(en) kann/können von der tatsächlichen Konfiguration abweichen.

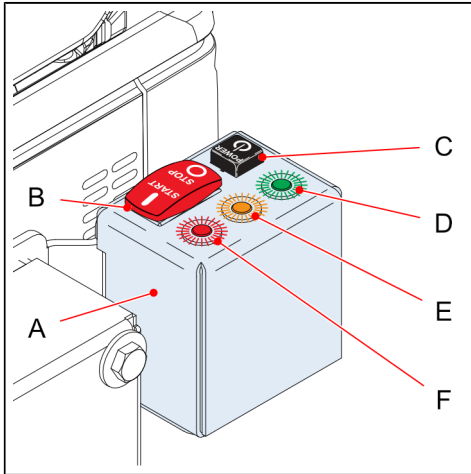


- A. Batterie
- B. Batterieanzeigeleuchten
- C. Batterieverbinder
- D. Elektrische Motoreinheit
- E. Batterieklemme
- F. Griff

2.3 Bedienpult



Die Abbildung(en) kann/können von der tatsächlichen Konfiguration abweichen.



- A. Bedienpult-Einheit
- B. Start/Stop-Schalter
- C. Einschaltknopf
- D. Betriebsanzeige
- E. Alarmsignalanzeige
- F. Fehleranzeige

2.4 Batteriemanagementsystem (BMS)

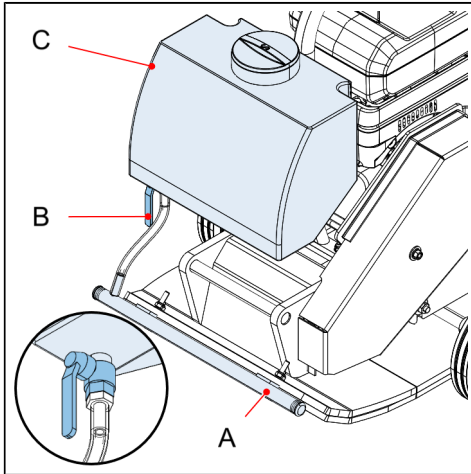
Die Batterie ist mit einem Batteriemanagementsystem (BMS) ausgestattet. Dieses System erkennt den Batteriezustand in Echtzeit während der Nutzung und des Aufladens der Batterie.

Das BMS warnt bei Unregelmäßigkeiten, stoppt das Laden und Entladen der Batterie, passt das Batteriezellen-Balancing an und bietet Selbstdiagnose.

2.5 Wassersprühanlage (optional)



Die Abbildung(en) kann/können von der tatsächlichen Konfiguration abweichen.



- A. Wassersprüher
- B. Hebel
- C. Wassertank

Die Maschine kann optional mit einer Wassersprühanlage ausgestattet werden. Dieses Gerät sorgt dafür, dass der Bediener bei der Verwendung der Maschine auf einer trockenen Oberfläche weniger Staub ausgesetzt ist. Es wird auch zur Kühlung der Rüttelplatte oder der Walzen (falls zutreffend) verwendet, wenn sie auf heißem Asphalt eingesetzt werden.

Der Hebel (B) ermöglicht den Wasserfluss vom Wassertank (C) zum Wassersprüher (A).

3 Anwendungsbereiche

WARNUNG

- Muss in der Nähe von Kanten gearbeitet werden, achten Sie darauf, dass immer 2/3 der Maschine auf der lasttragenden Oberfläche aufliegen. Dies verhindert, dass die Maschine abrutscht oder umkippt.
- Überschreiten Sie den maximalen Gefällewinkel für den Betrieb der Maschine nicht. Dies kann schwere Verletzungen oder Schäden an der Maschine nach sich ziehen. Unter *Technische Daten* auf Seite 21 finden Sie weitere Informationen.

VORSICHT

- Die Maschine darf nur bei Temperaturen zwischen -15 °C und +40 °C betrieben werden.
- Die Maschine kann nur bei Temperaturen zwischen -5 °C und +30 °C gelagert werden.
- Die Maschine darf nur bei Temperaturen zwischen 5 °C und +30 °C aufgeladen werden.



Die Maschine kann für folgende Zwecke verwendet werden:

- Bodenverdichtung (kohäsiver, gemischter und körniger Grund auf begrenzten Flächen).
- Asphaltverdichtung
- Pflastersteine

WARNUNG

Der Einsatz der Maschine für folgende Zwecke ist **NICHT** zulässig.

- auf stark kohäsivem Grund
- auf gefrorenem Grund
- in trockener, entzündlicher Vegetation
- auf hartem, nicht verdichtbarem Grund
- auf nicht lasttragendem Grund
- bei starkem Regen an abschüssigen Bereichen
- in der Nähe explosiver Stoffe
- in potenziell explosionsgefährdeten Bereichen

- in Tunneln oder geschlossenen Räumen
- als Stütze (z. B. Behelfsleiter), Abstützung oder Arbeitsfläche für andere Aufgaben
- als Transportmittel für Personen und Ausrüstung.

4 Technische Daten

4.1 Allgemeines

Gewicht	146 kg
Abmessungen des Rollengestells	48 x 66 cm
Schwingungserregeröl	SAE 15W40 SJ/CG-4
Schwingungserregergehäuseöl	SAE 15W40 SJ/CG-4
Arbeitsbreite	66 cm
Frequenz	62 Hz
Stoßkraft	8,2 kN

4.2 Elektromotor


VORSICHT

Es ist nicht erlaubt, die Geschwindigkeit des Elektromotors zu verändern.

Hersteller/Modell	Honda GXE2.0H 3-Phasen, bürstenloser DC-Elektromotor mit Zwangsluftkühlung	
Kontinuierliche Nennleistung	1,6 kW	
Nettoleistung	1,8 kW	
	Drehmoment	4,8 Nm bei 3600 U/min
	Strom	27 A
	Spannung	72 V
Geschwindigkeit einstellen	3600 U/min	
Betriebstemperaturbereich	Zwischen -15 °C und 40 °C	

4.3 Spezifikationen der Batterie

Modell	Honda DP72104Z
Länge	233 mm
Breite	268 mm
Höhe	150 mm
Masse	6,4 kg
Typ	Wiederaufladbare Lithium-Ionen-Batterie
Spannung	DC 72 V
Leistungskapazität	720 Wh
Nennkapazität	10,0 Ah
Kompatibles Lade- gerät	Honda CV7285Z
Ladetemperatur- bereich	5 °C-30 °C (41 °F-86 °F)
Ladezeit (voll)*	Eine vollständige Aufladung dauert etwa 1,5 Stunden, je nach Temperatur und Alter der Batterie.
Betriebstempera- turbereich	-15 °C-40 °C (5 °F-104 °F)
Optimaler Lager- temperaturbereich	-5 °C-30 °C (23 °F-86 °F)

* Der Ladevorgang kann länger dauern, wenn die Batterie unmittelbar nach dem Betrieb der Maschine geladen wird. Die Batterie muss zunächst abgekühlt werden, bevor sie geladen werden kann.

4.4 Spezifikationen des Ladegeräts

Modell	Honda CV7285Z
Länge	272 mm
Breite	352 mm

Modell	Honda CV7285Z
Höhe	270 mm
Masse	11,2 kg
Eingangsspannung	AC 100 V-240 V
Eingangsfrequenz	50/60 Hz
Ausgangsspannung	DC 82,8 V
Ausgangsstrom	8,5 A
Kompatibler Batterietyp	Honda DP72104Z
Ladetemperaturbereich	5 °C-30 °C (41 °F-86 °F)
Ladezeit (voll)*	Eine vollständige Aufladung dauert etwa 1,5 Stunden, je nach Temperatur und Alter der Batterie.

* Der Ladevorgang kann länger dauern, wenn die Batterie unmittelbar nach dem Betrieb der Maschine geladen wird. Die Batterie muss zunächst abgekühlt werden, bevor sie geladen werden kann.

5 Sicherheit



WARNUNG

Dieses Kapitel befasst sich mit Sicherheitsfragen und dem sicheren Betrieb der Maschine. Lesen Sie alle Sicherheitshinweise in diesem Handbuch und auf den Sicherheitsschildern der Maschine sorgfältig. Halten Sie die Sicherheitsschilder in gutem Zustand. Ersetzen Sie fehlende oder beschädigte Sicherheitsschilder. Achten Sie darauf, dass neue Geräte, Komponenten und Ersatzteile mit den richtigen Sicherheitsschildern versehen sind. Ersatz-Sicherheitsetiketten sind über den TOBROCO Machines BV Händler erhältlich.



WARNUNG

Einige Teile und Komponenten von Drittanbietern sind deshalb eventuell mit zusätzlichen Sicherheitsinformationen versehen, die nicht in dieser Betriebsanleitung erwähnt werden.

5.1 Haftung



TOBROCO Machines BV haftet nicht für mittelbare oder unmittelbare Schäden, die durch Bedienerfehler, fehlende Wartung oder eine andere Verwendung als die in diesem Handbuch beschriebene entstanden sind.

Die Haftung von TOBROCO Machines BV erlischt auch dann, wenn ohne schriftliche Zustimmung seitens TOBROCO Machines BV Modifikationen oder Erweiterungen an der Maschine oder an Zubehörteilen vorgenommen werden.

Es obliegt dem Eigentümer, dafür zu sorgen, dass folgende Gegebenheiten erfüllt sind:

- Nur zugelassene Bediener bedienen die Maschine und nehmen Wartungsarbeiten daran vor.
- Nur zugelassene Wartungstechniker nehmen andere Servicearbeiten an der Maschine vor.

5.2 Allgemeine Sicherheitsregeln



- Sämtliche Anweisungen zu korrekter Verwendung, Restrisiken, Aufstellung, Betrieb und Wartung in dieser Betriebsanleitung müssen beachtet und eingehalten werden.
- Modifizieren oder deaktivieren Sie niemals Sicherheitseinrichtungen, die an der Maschine angebracht sind. Dies kann schwere Verletzungen oder Schäden an der Maschine nach sich ziehen.
- Die voreingestellte(n) Drehzahl(en) des Elektromotors dürfen nicht verändert werden. Dies kann zu Schäden am Elektromotor führen.
- Schalten Sie den Motor immer aus, wenn die Maschine nicht in Betrieb ist.

- Stellen Sie sicher, dass der Riemenschutz ordnungsgemäß an der Maschine angebracht wurde. Ein freiliegender Keilriemen oder eine Riemenscheibe kann schwere Verletzungen verursachen.
- Verwenden Sie die Maschine nicht für andere Zwecke als jene, die in dieser Bedienungsanleitung angegeben sind.
- Maschinenführer müssen über vollständige Kenntnis der Gefahren und Gefahrenquellen am Einsatzort sowie der (örtlich) geltenden Gesetze und Vorschriften verfügen. Die Informationen in diesem Dokument ersetzen nicht die geltenden (lokalen) Gesetze oder Vorschriften.
- Sind örtliche Gesetze oder Vorschriften strenger als die Landesgesetze, haben die örtlichen Gesetze oder Vorschriften Priorität.
- Verdichtungsarbeiten können Schäden an umliegenden Gebäuden verursachen. Vor jeder Verwendung der Maschine muss der Maschinenführer immer zuerst die Umgebung der Maschine prüfen.
- Beim Betrieb der Maschine an einem abschüssigen Bereich müssen Sie immer sicherstellen, dass die Maschine in Richtung unteres Ende des abschüssigen Bereichs zeigt und der Maschinenführer sich hangaufwärts befindet.
- Der Maschinenführer darf eine in Betrieb befindliche Maschine niemals unbeaufsichtigt lassen.
- Halten Sie Körperteile und Kleidung von sich bewegenden Teilen fern.
- Tragen Sie beim Arbeiten mit der Maschine immer persönliche Schutzausrüstung. Siehe *Persönliche Schutzausrüstung* auf Seite 36.

- Vermeiden Sie Hautkontakt mit Ölen und Schmiermitteln. Tragen Sie Schutzkleidung, insbesondere eine Schutzbrille und Handschuhe. Waschen Sie bei Kontakt die betroffene Stelle sofort mit Wasser und Seife. Bei Augenkontakt spülen Sie die Augen sofort mindestens 10 Minuten lang unter laufendem Wasser und suchen Sie umgehend einen Arzt auf. Halten Sie ausreichend Wasser und Seife bereit und stellen Sie beim Ausführen von Arbeiten sicher, dass sich eine Person in Rufweite befindet, die im Notfall zu Hilfe kommen kann.
- Stellen Sie sicher, dass ausreichende Belüftung und Durchzug herrscht, wenn die Maschine in teilweise geschlossenen Bereichen verwendet wird.
- Kinder sind der Maschine jederzeit fern zu halten.
- Ohne schriftliche Zustimmung von TOBROCO Machines BV dürfen keine Modifikationen an der Maschine vorgenommen werden.
- Alle Wartungsarbeiten müssen ordnungsgemäß und in den entsprechenden Wartungsintervallen ausgeführt werden. Siehe *Wartung* auf Seite 59.
- Rauchen Sie nicht, wenn Sie mit der Maschine arbeiten oder die Maschine warten.
- Vergewissern Sie sich vor dem Starten der Maschine, dass alle Werkzeugzeuge aus der Maschine entfernt sind. Ein loses Werkzeug oder Objekt kann von der Maschine weggeschleudert werden und schwere Verletzungen oder Sachschäden verursachen.
- Stellen Sie sicher, dass die Maschine nicht umfallen, wegrutschen, fallen oder umkippen kann, wenn sie nicht in Betrieb ist.
- Wenn die Maschine während des Betriebs umkippt, schalten Sie die Maschine zuerst aus, bevor Sie versuchen, sie wieder in die Betriebsposition zu bringen.
- Der Maschinenführer muss wissen, was im Notfall zu tun ist.


VORSICHT

- Arbeiten Sie nie auf harten Oberflächen (z. B. massivem Fels oder gehärtetem Beton).
- Bei Arbeiten in Gräben: Stellen Sie immer sicher, dass der Graben breit genug ist. Wenn Sie in einem engen Graben arbeiten, können die Walzen zwischen den Seiten des Grabens stecken bleiben. Dies kann schwere Schäden an der Maschine nach sich ziehen.
- Stellen Sie sicher, dass die Maschine nur am Lenkergriff gesteuert wird. Schieben Sie die Maschine nur. Drücken Sie die Maschine niemals in die Materialien, die verdichtet werden.

5.3 Vor dem Anlassen der Maschine


WARNUNG

- Gehen Sie um die Maschine herum und inspizieren Sie sie, bevor Sie sie benutzen. Achten Sie auf Schäden, lose oder fehlende Teile, undichte Stellen, beschädigte Sicherheitsaufkleber usw. Verwenden Sie keine Maschine mit defekten, fehlenden oder beschädigten Bauteilen oder Bedienelementen.
- Ersetzen Sie eine verlorene oder beschädigte Betriebsanleitung.
- Damit der Betrieb sicher ist, ersetzen Sie beschädigte oder verschlissene Teile durch Originalersatzteile.
- Zur Minimierung der Brandgefahr: Entfernen Sie täglich sämtliche(n) Müll und Fremdkörper von der Maschine. Der Bereich des Maschinenführers, beispielsweise die Handgriffe, muss frei von Öl, Schmutz, Eis und ungesicherten Gegenständen sein.
- Sorgen Sie dafür, dass alle Sicherheitseinrichtungen an der Maschine vorhanden sind und ordnungsgemäß funktionieren.
- Lassen Sie den Motor nicht an, wenn es Anzeichen gibt, dass gerade Wartungsarbeiten oder Kundendienstmaßnahmen durchgeführt werden oder wenn ein Warnschild an den Bedienelementen befestigt ist.

- Warnen Sie vor dem Anlassen der Maschine in der Nähe befindliche Personen.
- Nehmen Sie vor Arbeiten in der Nähe von Stromleitungen (seien es oberirdisch verlaufende oder im Boden verlegte Kabel) immer Kontakt mit dem Versorgungsunternehmen auf und sprechen Sie Ihre Planung mit dem Unternehmen ab.
- Gelände- und Bodenbedingungen am Einsatzort, herannahender Verkehr, wetterbedingte Gefahrenquellen sowie sämtliche oberirdischen oder im Boden verborgenen Hindernisse und Gefahrenstellen müssen durch sämtliche Mitglieder der Arbeitsgruppe beachtet und im Auge behalten werden.
- Legen Sie Schmuck ab, binden Sie langes Haar zurück und tragen Sie keine weiten Kleidungsstücke, die sich in beweglichen Teilen der Maschine verfangen könnten.
- Verwenden Sie keine Starthilfen. Starthilfen können Verletzungen oder Schäden verursachen.
- Das Anlassen der Maschine und die Bedienung der Bedienelemente darf ausschließlich vom Bedienerbereich aus erfolgen.
- Das Anlassen der Maschine und die Bedienung der Bedienelemente dürfen erst dann erfolgen, wenn sich der Maschinenführer im Bedienerbereich befindet.
- Schließen Sie die Maschine nicht kurz. Befolgen Sie die Anweisungen in *Betrieb* auf Seite 49. Sollten diese Anweisungen nicht befolgt werden, kann dies eine unerwünschte und plötzliche Bewegung der Maschine verursachen. Dies kann Verletzungen verursachen. Falls zutreffend:
- Falls zutreffend: Vergewissern Sie sich, dass sich der Fahrtrichtungshebel in der [Mitte/Stillstehend]-Position befindet.
- Schlechte Sichtverhältnisse können Unfälle verursachen. Stellen Sie immer sicher, dass die Arbeitsfläche klar einsehbar ist und gute Sichtverhältnisse herrschen.

5.4 Während des Betriebs



WARNUNG

BEI NICHTBEACHTUNG DIESER FAKTOREN
KÖNNEN SCHWERE VERLETZUNGEN ODER
SCHÄDEN AN DER MASCHINE DIE FOLGE SEIN.

- Schlechte Sichtverhältnisse können Unfälle verursachen. Stellen Sie immer sicher, dass die Arbeitsfläche klar einsehbar ist und gute Sichtverhältnisse herrschen. Setzen Sie eine signalgebende Person ein, wenn der Maschinenführer keine unverstellte und klare Sicht auf den gesamten Arbeitsbereich hat.
- Verwenden Sie die Maschine nicht zu nahe an einer Grabungsstelle oder einem Graben. Vergewissern Sie sich, dass der umliegende Boden ausreichend stabil ist und das Gewicht der Maschine tragen kann.
- Wenn Sie die Maschine in Gräben oder an Böschungen betreiben müssen, achten Sie immer auf die Seitenwände. Diese können aufgrund der Vibration einbrechen.
- Falls zutreffend: Schneehaufen können potenzielle Gefahrenquellen verbergen. Gehen Sie vorsichtig vor, wenn Sie die Maschine betreiben.
- Der Bediener muss immer auf die Möglichkeit der Entwicklung von Gefahrensituationen vorbereitet sein.
- Achten Sie auf Hindernisse überkopf.
- Achten Sie immer auf Personen, die sich durch den Arbeitsbereich bewegen.
- Während des Betriebs darf nur der Maschinenführer auf die Maschine. Halten Sie Umstehende von der Maschine fern.
- Tragen Sie immer persönliche Schutzausrüstung. Siehe *Persönliche Schutzausrüstung* auf Seite 36.
- Halten Sie beim Führen der Maschine Hände, Kopf und Füße innerhalb des Bedienerbereichs.
- Lassen Sie die Maschine nur an, wenn Sie die Steuergriffe der Maschine fest im Griff und unter Kontrolle haben.
- Fahren und führen Sie die Maschine vorsichtig und tasten Sie sich langsam an den Umgang mit ihr heran, bis Sie mit allen Bedienelementen und dem Umgang mit der Maschine vertraut sind. Mit der Maschine nicht vertraute Maschinenführer müssen die Maschine zunächst in unverstelltem, freiem Gelände und ohne in der Nähe befindliche Personen führen und bedienen. Üben Sie die Benutzung der Bedien- und Steuerelemente, bis die Maschine sicher und effizient bedient werden kann.

- Ist die Maschine beschädigt oder hat eine Fehlfunktion, oder wenn der Maschinenführer ungewöhnliche Geräusche hört, halten Sie die Maschine sofort an und sorgen Sie dafür, dass niemand sie verwendet. Sorgen Sie dafür, dass der Schaden repariert und/oder das Problem behoben wird, bevor die Maschine erneut eingesetzt wird.
- Beachten Sie beim Betrieb der Maschine immer deren technische Spezifikationen. Siehe *Technische Daten* auf Seite 21.
- Passen Sie die Maschinengeschwindigkeit den herrschenden Arbeitsbedingungen an.
- Bringen Sie keine Körperteile in die Nähe beweglicher Teile. Bewegliche Teile können Verletzungen verursachen.
- Verwenden Sie die Maschine nicht zum Anheben oder Transport von Personen. Lassen Sie keine anderen Personen auf der Maschine mitfahren, denn die Personen könnten herunterfallen oder einen Unfall verursachen.
- Falls zutreffend: Blicken Sie immer über beide Schultern nach hinten, bevor Sie die Maschine rückwärts verwenden.

5.5 Zugelassene Bediener



- Wenn der Bediener noch keine 18 Jahre alt ist, muss er von einem anderen zugelassenen Bediener, der über 18 ist, überwacht werden.
- Nur zugelassene Bediener dürfen die in diesem Dokument aufgeführten Arbeiten ausführen.

Alle Bediener der Maschine müssen die folgenden Bedingungen erfüllen:

- Sie müssen mental und physisch in der Lage sein, die in diesem Dokument erläuterten Aufgaben auszuführen.
- Sie müssen die in diesem Dokument erläuterten Anweisungen kennen, verstehen und befolgen.
- Sie sind älter als 16 Jahre.

5.6 Batteriesicherheit



WARNUNG

Vermeiden Sie Brandgefahr und Kurzschluss aufgrund von Überhitzung!

Halten Sie Batterien von starken Wärmequellen fern.

Geeignete Löschmittel sind: Kohlendioxid-Feuerlöscher (CO₂) oder geeigneter Schaum.

Tragen Sie beim Löschen von Batteriebränden geeignete persönliche Schutzausrüstung. Es können giftige Dämpfe freigesetzt werden.



WARNUNG

Wenn die Batterie Anzeichen von Auslaufen zeigt, vermeiden Sie unbedingt den Kontakt mit Augen und ungeschützter Haut. Verwenden Sie beim Reinigen verschütteter Flüssigkeiten geeignete persönliche Schutzausrüstung und nicht brennbares Absorptionsmaterial. Siehe *Persönliche Schutzausrüstung* auf Seite 36.



WARNUNG

- Falls Batterieflüssigkeit oder andere Materialien mit der Haut in Berührung kommen, spülen Sie sofort mit viel Wasser.
- Wenn Batterieflüssigkeit oder andere Materialien in die Augen gelangen, spülen Sie die weit geöffneten Augen mindestens 10 Minuten lang ausgiebig mit Wasser aus. Suchen Sie weitere medizinische Hilfe bei einem Arzt.
- Wenn der Bediener Dämpfe oder Flüssigkeiten einatmet, suchen Sie sofort nach frischer Luft. Suchen Sie weitere medizinische Hilfe bei einem Arzt.
- Wenn Batterieflüssigkeit oder andere Materialien verschluckt werden, führen Sie **NICHT** Erbrechen herbei, sondern suchen Sie sofort einen Arzt auf.

 **VORSICHT**

- Batterie niemals vollständig entladen. Dies würde zu schweren Schäden an der Batterie führen.
- Achten Sie bei der Lagerung der Batterie darauf, dass sie zu 25 %-75 % geladen ist. Andernfalls besteht die Gefahr, dass die Batterie während der Lagerung Schaden nimmt.

5.7 Strom

 **WARNUNG**

Halten Sie sich von Hochspannungsleitungen fern. Wenn Sie Hochspannungsleitungen berühren oder in deren Nähe kommen, können schwere Verletzungen oder Tod die Folge sein. Die Maschine muss die Stromleitungen nicht physisch berühren, damit Strom fließen kann. Verwenden Sie einen Beobachter und Handsignale, um Stromleitungen, die für den Maschinenführer nicht deutlich sichtbar sind, fernzubleiben.

 **WARNUNG**

Je nach der Spannung in der Stromleitung und den atmosphärischen Bedingungen kann es zu starken Stromschlägen kommen, wenn sich die Maschine näher als 3 m an der Stromleitung befindet. Sehr hohe Spannung und regnerisches Wetter können die Einhaltung eines noch größeren Sicherheitsabstands erforderlich machen.



Sollte die Maschine eine Spannung führende Leitung berühren:

- Warnen Sie andere davor, sich der Maschine zu nähern oder diese zu berühren.
 - Sorgen Sie dafür, dass die Spannung führende Leitung spannungsfrei geschaltet wird.
 - Nähern Sie sich der Maschine nicht, bevor die Leitung ganz sicher spannungsfrei geschaltet wurde.
-
- Falls zutreffend: Arbeiten an der Elektrik der Maschine dürfen ausschließlich durch lizenzierte Techniker durchgeführt werden.
 - Falls zutreffend: Inspizieren und prüfen Sie die elektrischen Systeme der Maschine in regelmäßigen Abständen. Erkannte Probleme wie lose Anschlüsse oder verschmorte Kabel müssen repariert werden, bevor die Maschine benutzt werden kann.
 - Falls zutreffend: Verwenden Sie ausschließlich die richtigen Original-Sicherungen und -Schutzschalter mit den spezifizierten Leistungswerten. Schalten Sie die Maschine sofort aus, falls Anzeichen für eine Störung in der Elektrik auftreten.

5.8 Persönliche Schutzausrüstung



WARNUNG

Tragen Sie immer persönliche Schutzausrüstung. Bediener und alle anderen Personen, die sich im Arbeitsbereich aufhalten, müssen Schutzausrüstung tragen, die mindestens Folgendes umfasst:

- Schutzhelm (und binden Sie lange Haare zurück).
- Gehörschutz
- Schlagfester Augenschutz mit Seitenschutz.
- Atemschutz, falls erforderlich
- Schutzhandschuhe
- Schutzbrille
- Schutzstiefel
- Angemessene Arbeitskleidung oder Ähnliches (keine weit geschnittene Kleidung), die/das Arme und Beine bedeckt.



WARNUNG

Auch bei Verwendung von persönlicher Schutzausrüstung ist es möglich, dass bei der Benutzung der Maschine Restrisiken bestehen. Der Maschinenführer kann immer noch Folgendem ausgesetzt sein:

- Hitze, Lärm und Kohlenmonoxid
- Fehler des Maschinenführers (falsches Anheben der Maschine, falsche Bedienung der Maschine)
- Auslaufende Batterieflüssigkeiten




WARNUNG

Verwenden Sie bei Arbeiten an der Maschine isolierte Werkzeuge.








WARNUNG







Wenn beschädigte Teile der Batterie angefasst werden müssen, tragen Sie immer Gummihandschuhe.

 WARNUNG	<p>Kontakt mit Augen und Haut vermeiden und nicht einatmen. Verwenden Sie eine Sicherheitsdusche und/oder ein Augenbad, wenn der Maschinenführer mit Batterieflüssigkeiten in Kontakt kommt.</p>
--	--

5.9 Warnings

 WARNUNG	<ul style="list-style-type: none"> • Wenn ein Sicherheitsschild beschädigt oder nicht klar sicht- oder lesbar sind, bringen Sie unverzüglich neue Sicherheitsschilder an. Bei Fragen wenden Sie sich an den Händler. • Es kann sein, dass einige der in der nachstehenden Tabelle aufgeführten Sicherheitsschilder an Ihrer Maschine nicht vorhanden sind.
--	--

Schild	Beschreibung
	<ul style="list-style-type: none"> • Der Maschinenführer muss vor dem Gebrauch der Maschine die Betriebsanleitung und die Sicherheitshinweise gründlich durchlesen. Der Maschinenführer muss wissen, wie die Maschine sicher betrieben wird. • Stellen Sie sicher, dass die Bedienungsanleitung immer zugänglich ist.
	<p>Gefahr durch heiße Oberfläche: Verbrennungsgefahr.</p>
	<p>Um Verletzungen und Schäden zu vermeiden, sollte der Bediener Hände, Werkzeuge und andere Gegenstände vom Keilriemen fernhalten, wenn die Maschine eingeschaltet ist.</p>
	<ul style="list-style-type: none"> • Verwenden Sie immer persönliche Schutzausrüstung (Gehörschutz) • Gefahr von Hörschäden.

Schild	Beschreibung
	Lage einer Öse zum Anheben der Maschine.
	Anzeige max. Geräuschpegel.
	Entsorgen Sie die Maschine gemäß den (örtlichen) Gesetzen und Verordnungen.
	Brandgefahr.
	Setzen Sie das Ladegerät weder Regen noch Nässe aus.
	Halten Sie Flammen, Funken und offenes Feuer von der Batterie fern.

5.10 New (safety) label application

Before applying new (safety) labels, the applicable surfaces on the machine must be free of dirt, dust, grease and foreign material(s). Remove the smaller portion of the backing paper of the (safety) label and apply the exposed adhesive to the clean surface, while maintaining proper position and alignment. Peel off the rest of the backing paper and apply pressure by hand to smooth out the surface of the (safety) label.



When replacing a machine part that has a (safety) label on it, make sure that the replacement part also has the same (safety) label on it.

5.11 Gefälle



- Betreiben Sie die Maschine möglichst **NICHT** auf abschüssigem Gelände. Dies kann Verletzungen des Maschinenführers oder Schäden an der Maschine nach sich ziehen.
- Ist der Betrieb der Maschine an einem abschüssigen Bereich unvermeidlich, müssen Sie immer sicherstellen, dass sich die Maschine hangabwärts und der Maschinenführer hangaufwärts befindet.

5.12 Gelände

- Vergewissern Sie sich, dass der Boden fest ist und das Gewicht der Maschine tragen kann.
- Betreiben Sie die Maschine nicht auf gefährlichem Gelände. Dadurch könnte die Maschine rutschen oder umkippen. Zu gefährlichem Gelände zählen:
 - Bereiche dicht an Gräben oder Böschungen, denn diese können unter dem Gewicht der Maschine nachgeben, insbesondere, wenn der Boden lose oder nass ist.
 - Gelände, deren Bedingungen unbekannt sind.
 - Weiches Gelände, wie Bodenaufschüttungen.

5.13 Brandgefahren

- Halten Sie Funken oder offenes Feuer von der Maschine fern.
- Rauchen Sie nicht, während Sie an der Hydraulikanlage arbeiten.
- Halten Sie die Maschine von brennbaren Substanzen fern.
- Vermeiden Sie starke Oxidationsmittel und ätzende Stoffe.
- Die Maschine muss regelmäßig gereinigt werden, damit sich keine entzündlichen Fremdkörper wie Blätter, Stroh usw. ansammeln können. Anhäufertes Schmutz stellt eine Brandgefahr dar.
- Die Maschine hat mehrere Komponenten, die unter normalen Betriebsbedingungen bei hohen Temperaturen arbeiten. Diese Bedingungen machen es äußerst wichtig, Umstände zu vermeiden, in denen sich explosiver Staub oder Gase durch Funken oder Hitze entzünden können.
- Füllen Sie Flüssigkeiten nur in gut belüfteten Bereichen in die Maschine nach. Schalten Sie die Maschine ab.
- Achten Sie darauf, dass keine brennbaren Flüssigkeiten, wie z. B. Öl, auf der Maschine verschüttet werden.
- Halten Sie die Deckel der Flüssigkeitsbehälter fest verschlossen und starten Sie die Maschine erst, wenn diese Deckel gesichert sind.
- Es wird empfohlen, einen Mehrzweck-Feuerlöscher des Typs „A/B/C“ der Größe 2,27 kg (5 lbs.) oder größer innerhalb der Reichweite des Maschinenführers zu installieren. Überprüfen Sie den Feuerlöscher in regelmäßigen Abständen und stellen Sie sicher, dass die am Einsatzort beschäftigten Personen in dessen Benutzung geschult sind.
- Austretendes Öl kann sich an heißen Komponenten entzünden. Reparieren Sie lecke oder beschädigte Komponenten, bevor Sie die Maschine benutzen.

5.14 Gefahren durch Vibrationen



WARNUNG

- Bei normalem und korrektem Gebrauch der Maschine ist der Maschinenführer (starken) Vibrationen ausgesetzt. Regelmäßiges Ausgesetztsein gegenüber Vibrationen kann zu Verletzungen oder Funktionsstörungen der Finger, Hände, Handgelenke, Arme, Schultern und/oder Nerven sowie der Blutzufuhr oder anderer Körperteile führen oder diese verschlimmern.
- Regelmäßiges Ausgesetztsein gegenüber Vibrationen kann auch zu behindernden und/oder dauerhaften Verletzungen oder Funktionsstörungen führen, die sich allmählich im Verlauf von Wochen, Monaten oder sogar Jahren entwickeln können. Solche Verletzungen oder Funktionsstörungen können das Blutkreislaufsystem, das Nervensystem und Gelenke schädigen und potentiell auch andere Körperteile des Maschinenführers.



WARNUNG

- Wenn irgendwelche der folgenden Symptome auftreten, sollte der Maschinenführer sofort die Benutzung der Maschine einstellen und medizinische Hilfe suchen: Taubheitsgefühl, dauerhaft wiederkehrendes Unwohlsein, brennendes Gefühl, Steifheit, Pulsieren, Kribbeln, Schmerz, Ungeschicktheit, schwächerer Griff, Ausbleichen der Haut oder andere unspezifische Symptome.
- Falls der Maschinenführer die Maschine nach dem Auftreten dieser Symptome weiterbenutzt, kann dies die Gefahr, dass die Symptome sich verschlimmern, erhöhen.

 **WARNUNG**

Um unnötige Vibrationserhöhungen zu verhindern, wird empfohlen, die Maschine wie folgt zu nutzen und zu warten:

- Falls die Maschine mit vibrationsabsorbierenden Griffen ausgestattet ist: Halten Sie die Griffe in einer zentralen Position und vermeiden Sie es, die Griffe in die Endanschläge zu drücken.
- Der einzige Körperkontakt mit der Maschine sollte über die Hände des Maschinenführers stattfinden. Vermeiden Sie jedweden anderen Körperkontakt mit der Maschine. Stützen oder lehnen Sie sich mit keinem Körperteil des Maschinenführers auf/an die Maschine und lehnen Sie sich nicht an diese, um die Vorschubkraft zu erhöhen.
- Falls die Maschine plötzlich stark zu vibrieren beginnt, halten Sie die Maschine sofort an. Suchen und beheben Sie die Ursache der Vibrationen, bevor Sie die Maschine weiterbenutzen.

6 Transport und Lagerung

WARNUNG

- Transportieren Sie die Maschine nicht, wenn sie in Betrieb ist. Schalten Sie die Maschine immer aus, bevor Sie die Maschine transportieren (anheben oder bewegen).
- Stellen Sie sicher, dass der Elektromotor vollständig abgekühlt ist, bevor Sie die Maschine transportieren.
- Nehmen Sie den Akku aus dem Gerät, wenn es transportiert oder gelagert wird. Siehe *Batterie austauschen* auf Seite 64.
- Achten Sie darauf, dass das Gerät während des Transports oder der Lagerung nicht wegrollen kann.

VORSICHT

- Stellen Sie sicher, dass die Maschine während Transport oder Lagerung nicht umkippen kann.
- Befolgen Sie immer alle (örtlichen) Gesetze und Vorschriften.

VORSICHT

Wenn die Batterie transportiert wird:

- Stellen Sie sie auf eine ebene Fläche.
- Fixieren Sie sie so, dass sie sich während des Transports nicht bewegen kann.
- Achten Sie darauf, dass die Batterie nicht auf dem Kopf steht, da sonst Wasser und Schmutz in die Batterie eindringen können.
- Stapeln Sie Batterien nicht übereinander.

VORSICHT

Schleppen Sie die Maschine **nicht** ab. Dabei würde die Maschine beschädigt.



Lagern Sie die Maschine möglichst an einem trockenen Ort. Feuchte kann zu Rost und Korrosion führen.



- Verwenden Sie geeignetes Hebezeug zum Anheben der Maschine.
- Sämtliches Hebezeug muss auf das Gewicht der Maschine ausgelegt sein und alle (örtlichen) Vorschriften erfüllen. Unter *Technische Daten* auf Seite 21 finden Sie weitere Informationen.
- Vergewissern Sie sich vor dem Anheben der Maschine, dass die Rollen unbeschädigt und korrekt befestigt sind.
- Verwenden Sie **keinen** Teil des Lenkergriffs zum Anheben der Maschine für den Transport.

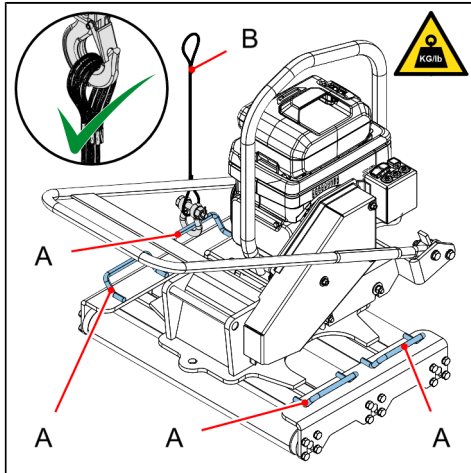


Hinsichtlich des Gewichts der Maschine sehen Sie bitte im *Technische Daten* auf Seite 21 oder auf dem Typenschild der Maschine nach.

6.1 Anheben der Maschine



Die Abbildung(en) kann/können von der tatsächlichen Konfiguration abweichen.



Falsches Anheben kann schwere Verletzungen nach sich ziehen. Beim Anheben:

- Heben Sie die Maschine nur mit einem geeigneten Hebezeug (B) an.
- Verwenden Sie zum Anheben der Maschine nur die Griffe am Rollenrahmen (A). Befestigen Sie das passende Hebegeschirr (B) nicht an anderen Teilen der Maschine, z.B. an der Griffstange. Vergewissern Sie sich, dass das geeignete Hebezeug korrekt installiert ist und die Maschine nicht umkippen kann.
- Achten Sie darauf, dass sich keine Personen unter oder in der unmittelbaren Umgebung der Maschine befinden.
- Steigen Sie während des Anhebens nicht auf die Maschine und lehnen Sie sich nicht gegen diese.

6.2 Die Maschine abstellen

 VORSICHT

- Wenn Sie die Maschine lagern, nehmen Sie die Batterie aus der Maschine. Bewahren Sie die Maschine, die Batterie und das Ladegerät getrennt voneinander auf.
- Achten Sie bei der Lagerung der Batterie darauf, dass sie zu 25 %-75 % geladen ist. Andernfalls besteht die Gefahr, dass die Batterie während der Lagerung Schaden nimmt.
- Wenn die Batterie über einen längeren Zeitraum gelagert wird, überprüfen Sie jährlich ihren Ladezustand. Wenn der Ladezustand weniger als 25 % erreicht hat, laden Sie die Batterie auf, bis sie zu 25 %-75 % geladen ist.
- Bringen Sie immer die Schutzabdeckung am Batterieanschluss an. Dies verhindert das Eindringen von Staub und Schmutz.

 VORSICHT

- Reinigen Sie die Maschine, bevor Sie sie einlagern. Siehe *Reinigen der Maschine* auf Seite 62.
- Lagern Sie die Maschine, die Batterie und das Ladegerät nach Möglichkeit an einem trockenen Ort. Feuchte kann zu Rost und Korrosion führen.

 VORSICHT

- Stellen Sie sicher, dass die Maschine während der Lagerung nicht umkippen kann.
- Stapeln Sie die Batterien nicht übereinander.

7 Inbetriebnahme

**VORSICHT**

Vor jeder Verwendung der Maschine muss der Maschinenführer immer erst einige Prüfungen durchführen.

1. Vergewissern Sie sich, dass die Maschine nicht beschädigt ist.



Wenn die Maschine beschädigt geliefert wird, wenden Sie sich umgehend an den Händler.

2. Vergewissern Sie sich, dass alle Teile vorhanden sind.



Wenn bei der Lieferung der Maschine Teile fehlen, wenden Sie sich umgehend an den Händler.

3. Stellen Sie sicher, dass die Batterie richtig eingesetzt und unbeschädigt ist. Siehe *Batterie austauschen* auf Seite 64.
4. Stellen Sie sicher, dass die Batterie vollständig geladen ist. Siehe *Batterie laden* auf Seite 54.
5. Stellen Sie sicher, dass aus der Maschine kein Öl austritt.

**WARNING**

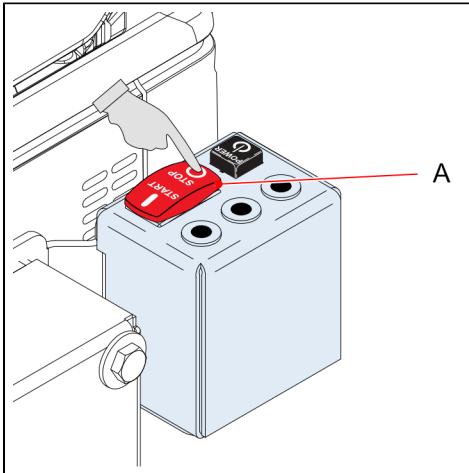
Erkennen Sie ein Leck, ist der Einsatz der Maschine unzulässig, bis das Leck repariert ist.

8 Betrieb

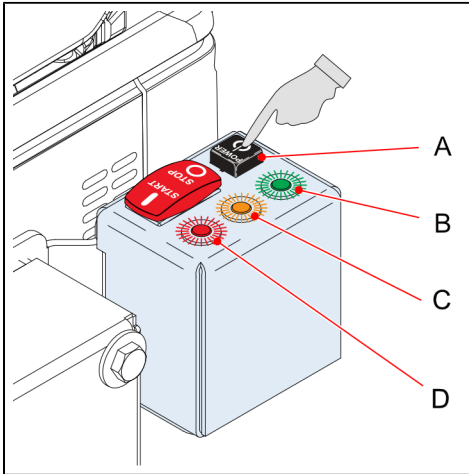
8.1 Die Maschine anlassen



Stellen Sie sicher, dass die Maschine nicht umfallen kann, wenn sie in Betrieb genommen wird. Halten Sie den Führunggriff beim Starten der Maschine gut fest.



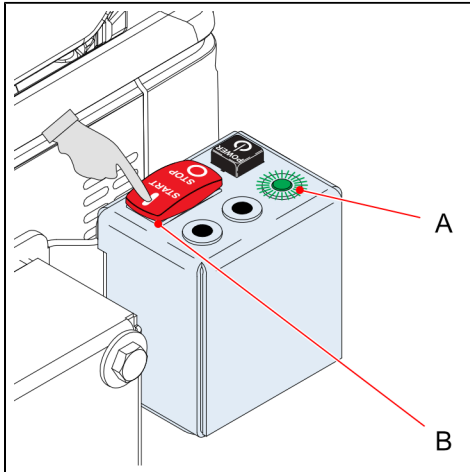
1. Vergewissern Sie sich, dass der [Start/Stop]-Schalter (A) in der [0]-Position steht.



2. Drücken Sie den [Power]-Schalter (A).

! WARNUNG

Alle Anzeigen auf dem Bedienpult leuchten für ein paar Sekunden auf. Dann bleibt nur die [POWER]-Anzeige (B) eingeschaltet. Eine Übersicht über die möglichen [ALARM]- oder [FEHLER]-Anzeigen (C und D) finden Sie unter *Fehlerbehebung bei Batterien* auf Seite 69.



- Drücken Sie den [Start/Stop]-Schalter (B) in die [I]-Stellung, um das Gerät zu starten.



Die [POWER]-Anzeige (A) leuchtet ständig. Die Maschine ist nun betriebsbereit.

8.2 Während des Betriebs



WARNUNG

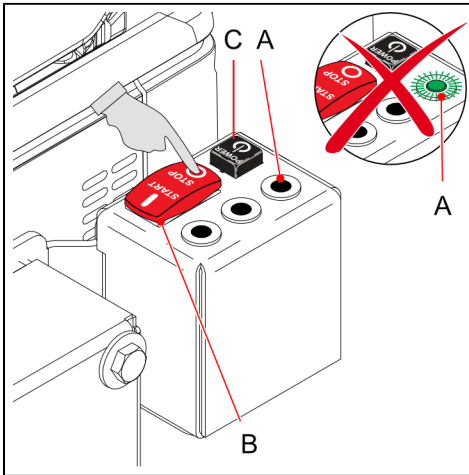
Stellen Sie sicher, dass Sie keine Gas-, Wasser- oder Stromleitungen und/oder Schläuche beschädigen.



Eine Übersicht der Komponenten der Maschine steht in *Beschreibung* auf Seite 15.

- Der Maschinenführer muss sich immer hinter der Maschine befinden.
- Verwenden Sie zur Bedienung der Maschine immer den Lenkergriff.
- Greifen Sie den Lenkergriff mit beiden Händen und gehen Sie langsam. Führen Sie dabei die sich vorwärts bewegendende Maschine.
- Achten Sie darauf, dass die Rollen immer parallel zum Boden stehen.
- Überladen Sie die Maschine während des Betriebs nicht und versuchen Sie nicht, sie während des Betriebs mit Gewalt zu handhaben.

8.3 Maschine ausschalten



1. Drücken Sie den [Start/Stop]-Schalter (B) in die [0]-Stellung.
2. Drücken Sie den [Power]-Schalter (C), um das Gerät auszuschalten.



Die [Power]-Anzeige (A) leuchtet nun nicht mehr.

8.4 Batterie und Batterieladegerät

8.4.1 Allgemeines



Gefährliche elektrische Spannung!

- Das Ladegerät darf nur durch geschulte Bediener verwendet werden.
- Stellen Sie sicher, dass die elektrische Anlage für das Batterieladegerät geeignet ist.
- Überprüfen Sie vor dem Laden der Batterie das Batterieladegerät und die Batterie selbst auf Schäden. Verwenden Sie das Batterieladegerät oder die Batterie nicht, wenn Anzeichen von Schäden erkennbar sind. Wenden Sie sich an den Händler.

- Das Batterieladegerät und sein Netzkabel können sich während des Ladevorgangs erwärmen.
- Berühren Sie keine unisolierten oder freiliegenden Batterieteile.
- Laden Sie die Batterie nicht, wenn die Gefahr eines Gewitters besteht oder wenn die Steckdose beschädigt oder verschmutzt ist.
- Verwenden Sie beim Aufladen der Batterie keine Verlängerungskabel.


WARNUNG

- Verwenden Sie die Batterie oder das Ladegerät nicht in der Nähe von brennbaren oder explosiven Stoffen.
- Setzen Sie die Batterie oder das Ladegerät nicht Wasser oder übermäßiger Feuchtigkeit aus.
- Stellen Sie sicher, dass die Batterie und das Ladegerät frei von Schmutz und Staub sind, bevor Sie die Batterie aufladen. Das gilt insbesondere für den Batterieanschluss des Ladegeräts.
- Erlauben Sie Kindern nicht, mit der Batterie oder dem Ladegerät zu spielen.


WARNUNG

Verändern Sie **NICHT** die Batterie oder das Ladegerät. Dies kann zum Tod oder zu schweren Verletzungen sowie zu Schäden an der Maschine, der Batterie oder dem Ladegerät führen.


WARNUNG

Wenn Sie das Ladegerät aufbewahren, lassen Sie es nicht an einer Steckdose angeschlossen.


VORSICHT

- Wiederholtes Laden und (vollständiges) Entladen der Batterie sowie die Lagerung der Batterie bei Nichtbenutzung führen zu einer Verschlechterung der Batterie.

- Die Batterie muss aus dem Ladegerät entfernt werden, wenn das Ladegerät transportiert oder gelagert wird.

8.4.2 Batterie laden



Die Abbildung(en) kann/können von der tatsächlichen Konfiguration abweichen.



Verwenden Sie zum Laden der Batterie ausschließlich ein kompatibles Ladegerät. Siehe *Spezifikationen der Batterie* auf Seite 22.



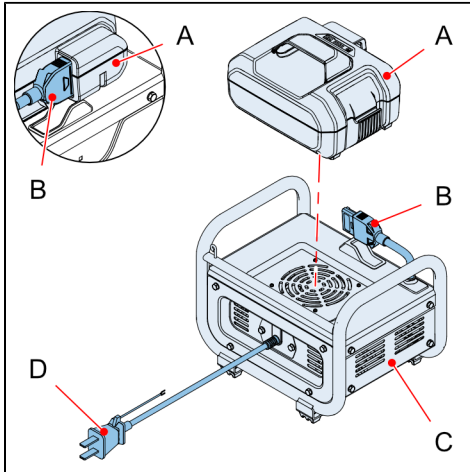
- Stellen Sie sicher, dass die Maschine vollständig zum Stillstand gekommen ist und komplett ausgeschaltet wurde.
- Stellen Sie sicher, dass die Maschine nicht umkippen kann. Dies kann schwere Verletzungen oder Schäden an der Maschine nach sich ziehen.
- Ziehen Sie das Netzkabel des Ladegeräts immer aus der Steckdose, wenn der Akku vollständig geladen ist.



Vergewissern Sie sich, dass die Batterie korrekt in das Ladegerät eingesetzt ist. Dadurch wird sichergestellt, dass die Batterie während des Ladevorgangs gekühlt wird. Eine Sicherheitsfunktion des Ladegeräts sorgt dafür, dass der Ladevorgang abgebrochen wird, wenn die Temperatur der Batterie zu hoch ist.



Der aktuelle Ladezustand der Batterie kann jederzeit überprüft werden. Drücken Sie einfach den [Ladezustand]-Schalter auf der Oberseite der Batterie, der sich neben den Ladezustand-Anzeigeleuchten befindet. Die Anzeigeleuchten leuchten oder blinken, um den Ladezustand der Batterie anzuzeigen.



1. Nehmen Sie ggf. die Batterie aus dem Gerät. Siehe *Batterie austauschen* auf Seite 64.
2. Stellen Sie das Ladegerät auf eine ebene und stabile Fläche.


VORSICHT

Halten Sie das Ladegerät mindestens 50 mm von einer Wand entfernt.

3. Stecken Sie das Netzkabel (D) des Ladegeräts in eine geeignete Steckdose.



Die [Power]-Anzeige des Ladegeräts leuchtet auf.

4. Setzen Sie die Batterie (A) in das Ladegerät (C) ein:

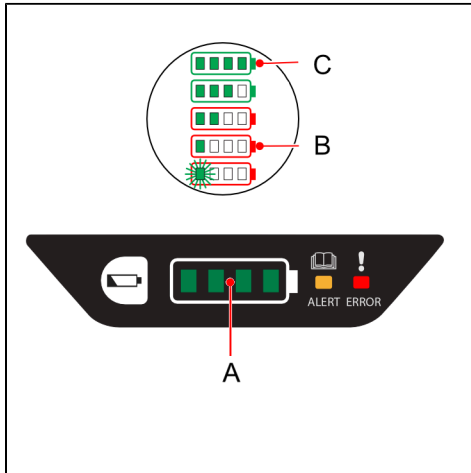


Vergewissern Sie sich, dass die ganze Batterie richtig in die Aussparung eingesetzt ist. Wenn die Batterie nicht korrekt eingebaut ist, kann sie während des Ladevorgangs nicht gekühlt werden. Das Ladegerät ist mit einem Überhitzungsschutz ausgestattet, der den Ladevorgang bei einer zu hohen Temperatur der Batterie unterbricht.

- a. Legen Sie die Batterie (A) in das Batteriefach des Ladegeräts (C).
- b. Bringen Sie die Schutzabdeckung am Batterieanschluss (B) an.
- c. Verbinden Sie den Batterieanschluss (B) des Ladegeräts mit der Batterie (A).



Alle Kontrollleuchten an der Batterie und am Ladegerät leuchten eine Sekunde lang auf. Dann zeigt nur die Ladezustandsanzeige den Ladezustand an. Die Batterie wird dann automatisch geladen.



Die Ladeanzeige (A) kann 4 verschiedene Zustände anzeigen:

- Ladung unvollständig (B):
 - Die Kontrollleuchte leuchtet ständig: 25 %-Segment der vollen Ladung erreicht
 - Kontrollleuchte blinkt schnell: 25 %-Segment der vollen Ladung wird noch geladen
- Ladevorgang abgeschlossen (C):
 - 4 Kontrollleuchten leuchten ständig: 100 % Batterieladung erreicht
 - Alle Lichter sind ausgeschaltet: Der Ladevorgang wurde nach Abschluss automatisch beendet.

5. Warten Sie, bis die Batterie vollständig aufgeladen ist.



Es ist möglich, die Batterie abzuklemmen, bevor sie vollständig geladen ist.

6. Nehmen Sie die Batterie (A) aus dem Ladegerät (C):

- a. Trennen Sie den Batterieanschluss (B) des Ladegeräts von der Batterie (A).
- b. Nehmen Sie die Batterie (A) aus dem Batteriefach des Ladegeräts (C).
- c. Bringen Sie die Schutzabdeckung am Batterieanschluss (B) an.

7. Ziehen Sie den Stecker des Ladegeräts (C) aus der Steckdose.

8. Bewahren Sie das Ladegerät richtig auf.
9. Setzen Sie gegebenenfalls die Batterie in die Maschine ein. Siehe *Batterie austauschen* auf Seite 64.

9 Wartung

WARNUNG

- Lesen und befolgen Sie alle Sicherheitsanweisungen, bevor Sie Wartungsarbeiten an der Maschine durchführen. Unter *Sicherheit* auf Seite 25 finden Sie weitere Informationen. Inkorrekte Handhabung der Maschine kann Verletzungen oder Schäden an der Maschine nach sich ziehen.
- Führen Sie nur Wartungsarbeiten durch, wenn die Maschine ausgeschaltet und außer Betrieb gesetzt ist. Anderenfalls können schwere Verletzungen oder Schäden an der Maschine die Folge sein.
- Lassen Sie die Maschine abkühlen, bevor Sie Wartungsarbeiten durchführen. Verwenden Sie hitzebeständige Handschuhe, falls Notfallmaßnahmen an der Maschine durchgeführt werden müssen.

VORSICHT

- Stellen Sie beim Reinigen der Maschine sicher, dass kein Wasser in die Maschine eindringt. Dies kann schwere Schäden an der Maschine nach sich ziehen. Dies gilt besonders für den Bereich des Lufteinlasses und der elektrischen Komponenten.
- Verwenden Sie zum Reinigen des Geräts keine brennbaren Flüssigkeiten. Dämpfe von z.B. Kraftstoffen oder Lösungsmitteln können explosiv werden und schwere Verletzungen und Schäden an der Maschine verursachen.

9.1 Regelmäßiger Wartungsplan



WARNUNG

Entfernen Sie bei Wartungsarbeiten immer den Akku, es sei denn, in den Anweisungen wird ausdrücklich darauf hingewiesen, dass der Akku eingesetzt werden muss. Siehe *Batterie austauschen* auf Seite 64.



WARNUNG

Bei der Wartung besteht immer die Gefahr, dass die Maschine unerwartet startet.

Um Verletzungen zu vermeiden, beachten Sie Folgendes:

- Stellen Sie sicher, dass die Maschine vollständig ausgeschaltet ist.
- Stellen Sie sicher, dass der Akku vollständig abgekühlt ist.



VORSICHT

Bei einer neuen Maschine muss der Maschinenführer auch die in *Wartung für eine neue Maschine* auf Seite 61 angeführten Arbeiten ausführen.

Intervall	Wartungsaufgabe
Täglich	Vergewissern Sie sich, dass alle Bedienelemente und Schalter richtig funktionieren.
	Vergewissern Sie sich, dass alle Kontrollleuchten der Batterie und des Bedienpults richtig funktionieren.
	Vergewissern Sie sich, dass alle Warnschilder noch vorhanden und lesbar sind. Tauschen Sie beschädigte oder abgenutzte Warnschilder aus. Wenden Sie sich an den Händler.
	Stellen Sie sicher, dass die Maschine sauber ist und sich keine Fremdkörper an ihr befinden.
	Auf Ölundichtigkeiten kontrollieren.

Intervall	Wartungsaufgabe
	Prüfen Sie die Schrauben und Muttern. Ggf. festziehen.
	Überprüfen Sie die Rollen auf Schäden. Tauschen Sie die Rollen aus, wenn sie zu stark beschädigt sind. Siehe <i>Auswechseln der Rollen</i> auf Seite 66.
	Sichtprüfung auf Schäden ausführen.
	Prüfen Sie die Batterie auf Schäden und Lecks.
	Überprüfen Sie den Ladezustand der Batterie.
Alle 100 Stunden	Prüfen Sie die Drehgeschwindigkeit des Elektromotors.
	Reinigen und Abschmieren des Rüttlermechanismus.
Alle 300 Stunden/jedes Jahr	Austauschen des Öls im Rüttlermechanismus.
	Eine vollständige Wartungsinspektion muss durch den Händler durchgeführt werden.
	Gründliche Sichtprüfung der Maschine und der Batterie.

9.2 Wartung für eine neue Maschine

Intervall	Wartungsaufgabe
Nach den ersten 25 Stunden	Austauschen des Öls im Rüttlermechanismus.
	Prüfen Sie die Drehgeschwindigkeit des Elektromotors.
	Untersuchen Sie die Batterie auf Schäden und Lecks.

9.3 Reinigen der Maschine

! WARNUNG

- Stellen Sie sicher, dass die Maschine vollständig ausgeschaltet ist.
- Stellen Sie sicher, dass kein Wasser an die elektrischen Teile des Geräts gelangt.
- Wenn die Maschine mit einer herausnehmbaren Batterie ausgestattet ist, nehmen Sie diese heraus, bevor Sie die Maschine reinigen.

! VORSICHT

- Je nach Typ der Verdichtungsmaschine dürfen entweder die Rüttelplatte, die Walzen oder die Stampferplatte nur mit Wasser gereinigt werden.
- Alle anderen Teile der Maschine sollten mit einem Druckluftreiniger und/oder einem trockenen Tuch gereinigt werden.
- Verwenden Sie einen Sicherheitsabstand von 50 cm zwischen Düse und Maschine.

! VORSICHT

- Wenn die Maschine mit Wasser gereinigt wird, vergewissern Sie sich, dass sie vollständig trocken ist, bevor Sie sie benutzen.

9.3.1 Reinigen der Batterie

! VORSICHT

- Verwenden Sie zum Reinigen der Batterie keinen Hochdruckreiniger.
- Reinigen Sie die Batterie mit einem sauberen, trockenen Tuch.

9.3.2 Reinigen des Ladegeräts

**WARNUNG**

Stellen Sie vor dem Reinigen der Batterie immer sicher, dass das Ladegerät nicht an eine Steckdose angeschlossen ist.

**VORSICHT**

- Reinigen Sie das Ladegerät nicht mit Wasser oder einem Hochdruckreiniger.
- Reinigen Sie das Ladegerät mit einem weichen, sauberen, trockenen Tuch.

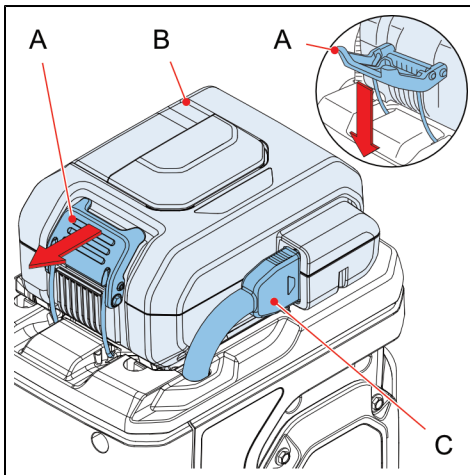
9.4 Batterie austauschen



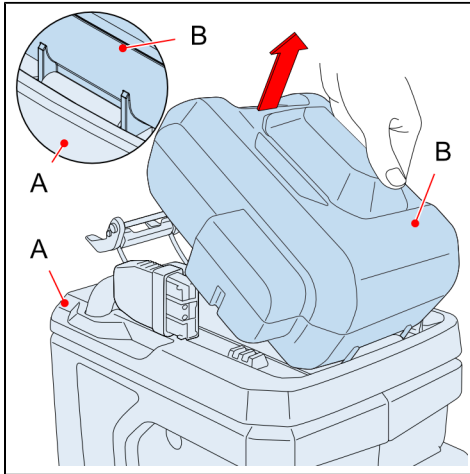
Die Abbildung(en) kann/können von der tatsächlichen Konfiguration abweichen.

WARNUNG

- Stellen Sie sicher, dass die Maschine vollständig zum Stillstand gekommen ist und komplett ausgeschaltet wurde.
- Stellen Sie sicher, dass die Maschine nicht umkippen kann. Dies kann schwere Verletzungen oder Schäden an der Maschine nach sich ziehen.



1. Trennen Sie den Batterieanschluss (C) von der alten Batterie (B).
2. Setzen Sie die Schutzabdeckung auf den Batterieanschluss (C).
3. Klemmen Sie die Batterieklemme (A) ab.

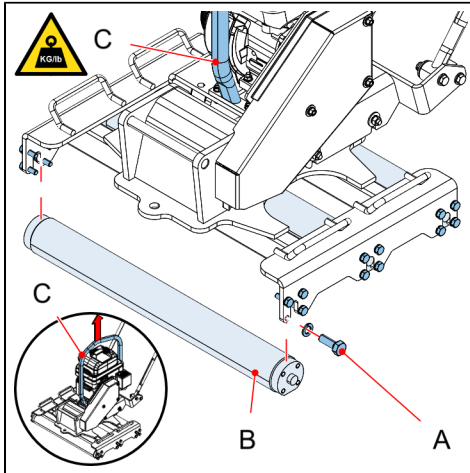


4. Nehmen Sie die alte Batterie (B) aus dem Batteriefach (A).
5. Montieren Sie die neue Batterie (B), indem Sie die Schritte in umgekehrter Reihenfolge ausführen.

9.5 Auswechseln der Rollen



- Stellen Sie sicher, dass das Gerät vollständig ausgeschaltet ist.
- Stellen Sie sicher, dass die Maschine nicht umkippen kann.



1. Heben Sie die Maschine mit dem Heberahmen (C) an oder kippen Sie sie, bis genügend Freiraum vorhanden ist, um an die entsprechende Rolle (B) zu gelangen.
2. Entfernen Sie die Schrauben und Unterlegscheiben (A) der alten Walze (B) auf beiden Seiten der Maschine.
3. Installieren Sie die neue Rolle (B), indem Sie die Schritte in umgekehrter Reihenfolge ausführen.

10 Störungsbehebung

10.1 Fehlerbehebungsverfahren





Bei Problemen, die nicht in der nachstehenden Tabelle beschrieben werden, wenden Sie sich bitte an den Händler.

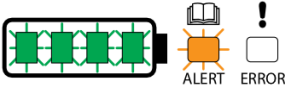
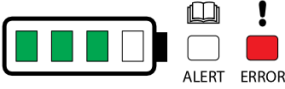

Problem	Mögliche Ursache	Mögliche Lösung
Die Maschine startet nicht	Der [Start/Stop]-Schalter befindet sich in der [0]-Stellung (AUS).	Stellen Sie den [Start/Stop]-Schalter auf die [I]-Position (AN).
	Netzschalter ist beschädigt.	Wenden Sie sich an den Händler.
	Die Einstellung ist falsch.	
Die Maschine beschleunigt nicht, springt nur schwer an oder läuft ungleichmäßig.	Problem(e) mit der Stromversorgung.	Wenden Sie sich an den Händler.
Die Maschine überhitzt.	Die Kühlrippen sind verschmutzt oder verstopft.	Entfernen Sie Schmutz oder andere Fremdkörper von den Kühlrippen.
Die Batterie [ALARM]-Anzeige blinkt.	Mögliche Fehlfunktion der Batterie.	Siehe <i>Fehlerbehebung bei Batterien</i> auf Seite 69.
Die Batterie [FEHLER]-Anzeige ist AN.	Mögliche Fehlfunktion der Batterie.	
Die Batterie [FEHLER]-Anzeige blinkt.	Mögliche Fehlfunktion der Batterie.	
Die Ladegerät [FEHLER]-Anzeige ist AN.	Mögliche Fehlfunktion des Ladegeräts.	Siehe <i>Fehlerbehebung beim Ladegerät</i> auf Seite 71.

Problem	Mögliche Ursache	Mögliche Lösung
Das Netzteil funktioniert nicht.	Die Batterie ist nicht richtig eingelegt.	Siehe <i>Batterie austauschen</i> auf Seite 64. Vergewissern Sie sich, dass der Batterieanschluss und die Batterie korrekt installiert sind.
	Der Batterieladestand ist zu niedrig.	Die Batterie laden. Siehe <i>Batterie laden</i> auf Seite 54.
	Die Batterie ist leer	Wechseln Sie die Batterie aus. Siehe <i>Batterie austauschen</i> auf Seite 64.
Die [FEHLER]-Anzeige des Netzteils blinkt.	Mögliche Fehlfunktion des Netzteils.	Siehe <i>Fehlerbehebung am Netzteil</i> auf Seite 72.
Die [ALARM]-Anzeige des Netzteils ist AN.	Mögliche Fehlfunktion des Netzteils.	
Die Maschine läuft, aber sie vibriert nicht.	Die Kupplung ist beschädigt.	Wenden Sie sich an den Händler.
	Der Keilriemen ist defekt.	
Die Maschine läuft reibungslos, aber das Vibrieren ist ungleichmäßig.	Öl oder Fett auf der Kupplung.	Zerlegen Sie die Kupplung und entfernen Sie Öl oder Fett.
	Schmutzablagerungen auf den Walzen.	Reinigen Sie die Walzen. Siehe <i>Reinigen der Maschine</i> auf Seite 62.
	Falsche Rotationsgeschwindigkeit des Elektromotors.	Wenden Sie sich an den Händler.
	Die Kupplung ist beschädigt.	

Problem	Mögliche Ursache	Mögliche Lösung
	Der Keilriemen ist nicht korrekt gespannt.	

10.2 Fehlerbehebung bei Batterien

Angezeigte Indikatoren	Mögliche Ursache	Mögliche Lösung
		
<ul style="list-style-type: none"> Die [ALARM]-Anzeige blinkt. Alle Ladezustandsanzeigen sind AUS. 	<ul style="list-style-type: none"> Schutz vor hohen oder niedrigen Temperaturen. CAN kein Kommunikationsschutz. 	<ol style="list-style-type: none"> Klemmen Sie die Batterie vollständig ab. Warten Sie 5 Minuten und drücken Sie dann den [Ladezustand]-Schalter auf der Oberseite der Batterie, der sich neben den Ladezustand-Anzeigeleuchten befindet. Wenn die [ALARM]-Anzeige nicht mehr blinkt, kann die Batterie normal verwendet werden. Wenn das Problem weiterhin besteht, wenden Sie sich an Ihren Händler.
		
<ul style="list-style-type: none"> Die [ALARM]-Anzeige blinkt. Die Kontrollleuchte für den ersten Ladezustand blinkt. 	<ul style="list-style-type: none"> Unterspannungsschutz 	Wenden Sie sich an den Händler.

Angezeigte Indikatoren	Mögliche Ursache	Mögliche Lösung
		
<ul style="list-style-type: none"> Die [ALARM]-Anzeige blinkt Alle Ladezustandsanzeigen sind AUS. 	<ul style="list-style-type: none"> Überspannungsschutz. 	<p>Wenden Sie sich an den Händler.</p>
		
<ul style="list-style-type: none"> Die [FEHLER]-Anzeige ist dauerhaft AN. 	<ul style="list-style-type: none"> Überstromschutz. Kurzschlusschutz 	<ol style="list-style-type: none"> Klemmen Sie die Batterie vollständig ab. Warten Sie, bis alle Anzeigen auf AUS stehen. Untersuchen Sie die Batterie auf Fremdkörper, die den ordnungsgemäßen Betrieb behindern können. Drücken Sie den [Ladezustand]-Schalter auf der Oberseite der Batterie, der sich neben den Ladezustand-Anzeigeleuchten befindet. Wenn die [FEHLER]-Anzeige auf AUS steht, kann die Batterie normal verwendet werden. Wenn das Problem weiterhin besteht, wenden Sie sich an Ihren Händler.
		

Angezeigte Indikatoren	Mögliche Ursache	Mögliche Lösung
<ul style="list-style-type: none"> Die [FEHLER]-Anzeige blinkt. 	<ul style="list-style-type: none"> Fehlfunktion 	Die Batterie ist leer. Wenden Sie sich an den Händler.

10.3 Fehlerbehebung beim Ladegerät

Problem	Mögliche Ursache	Mögliche Lösung
Der Ladevorgang startet nicht.	Das Netzkabel des Ladegeräts ist nicht an eine Steckdose angeschlossen.	Schließen Sie das Netzkabel an eine geeignete Steckdose an.
	Der Batterieanschluss des Ladegeräts ist nicht mit der Batterie verbunden.	Schließen Sie den Batteriestecker des Batterieladegeräts an die Batterie an.
Der Ladevorgang wird zwischendurch unterbrochen.	Die Batterie wird nicht richtig gekühlt. Die Hochtemperatur-Schutzeinrichtung hat eingegriffen.	Legen Sie die Batterie korrekt in die Aussparung in der Mitte des Batteriefachs des Ladegeräts ein.
Die [FEHLER]-Anzeige ist AN.	Fehler am Ausgang des Ladegeräts: <ul style="list-style-type: none"> Überspannung Unterspannung Stromanomalie 	Wenden Sie sich an den Händler.
	Temperaturfehler im Ladegerät.	
	Spannungsfehler im Ladegerät.	
	Kurzschluss im Ladegerät.	

Problem	Mögliche Ursache	Mögliche Lösung
	CAN-Kommunikationsfehler.	
	Interner Spannungsfehler.	

10.4 Fehlerbehebung am Netzteil

Problem	Mögliche Ursache	Mögliche Lösung
Die [ALARM]-Anzeige blinkt.	Schutzfunktion ist aktiviert.	Wenden Sie sich an den Händler.
	Der [Power]-Schalter wurde gedrückt, während sich der [Start/Stop]-Schalter in der [I]-Stellung befand.	Stellen Sie den [Start/Stop]-Schalter in die [0]-Stellung. Drücken Sie dann erneut den [Power]-Schalter.
Die [ALARM]-Anzeige blinkt und die [Power]-Anzeige ist AN.	Das Netzteil wird heiß.	Schalten Sie das Netzteil aus und lassen Sie es abkühlen.
Die [FEHLER]-Anzeige ist AN.	Schutzfunktion ist aktiviert.	Wenden Sie sich an den Händler.

11 Umweltschutz

Der Lebenszyklus des R21E hängt von der Wartung, den Betriebsstunden und der Einsatzart sowie den Umgebungsbedingungen wie Staub, Verschmutzung, Feuchtigkeit oder Temperatur ab. Bei guter Wartung bleibt Ihr R21E lange Zeit in gutem Zustand und funktioniert zuverlässig.

11.1 Außerbetriebsetzung und Entsorgung

**VORSICHT**

Stellen Sie sicher, dass die Batterie vollständig entladen ist, bevor sie entsorgt wird.

Lassen Sie die Demontage des Geräts am Ende seiner Lebensdauer durch einen qualifizierten Betrieb mit den erforderlichen Genehmigungen durchführen. Dadurch ist sichergestellt, dass die Demontage und Entsorgung unter Einhaltung der (örtlichen) Gesetzgebung und Bestimmungen stattfindet.

12 Garantiebedingungen

Die Garantie unterliegt den folgenden Einschränkungen. Der Garantiezeitraum für von TOBROCO Machines BV gelieferte Produkte beginnt an dem auf dem Kaufbeleg angegebenen Datum.

Die Garantiebedingungen können von dem Vertrag mit dem TOBROCO Machines BV-Händler abhängen.

Weitere Informationen zu Garantiedauer und -bedingungen erhalten Sie vom TOBROCO Machines BV-Händler.

13 Anhang

13.1 Angaben zum Händler

Der Händler dieses R21E ist:

--

13.2 Informationen zur Maschine:

Seriennummer:
Betriebsstunden:
Kunde:
Besondere Informationen:

13.3 Wartungsprotokoll

Modell: **Seriennummer:**

Datum	Wartung durchgeföhrt durch	Stunden	Serviceverfahren

Datum	Wartung durchgeföhrt durch	Stunden	Serviceverfahren

Datum	Wartung durchgeführt durch	Stunden	Serviceverfahren

TOBROCO

GROUP

TOBROCO Machines BV

Industrielaan 2
5061 KC Oisterwijk
Netherlands

www.tobroco.com