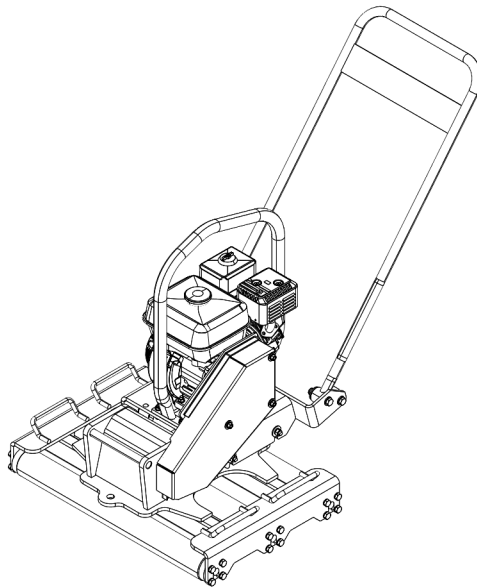


## BETRIEBSANLEITUNG

### R21B VIBRATIONSWALZE



DE - Übersetzung der Originalbetriebsanleitung



Es ist wichtig, den Inhalt dieser Betriebsanleitung sorgfältig zu lesen und zu verstehen. Wenn Sie die Betriebsanleitung nicht lesen, kann dies schwere Beschädigungen, Verletzungen oder den Tod zur Folge haben. Bewahren Sie die Betriebsanleitung immer bei der Maschine auf. Sorgen Sie dafür, dass alle Bediener der Maschine den Inhalt dieser Betriebsanleitung gelesen und verstanden haben.

Copyright © TOBROCO Machines BV

TOBROCO Machines BV behält sich das Recht vor, Spezifikationen und/oder Teile ohne vorherige Ankündigung zu ändern. Auch der Inhalt dieser Betriebsanleitung kann ohne vorherige Ankündigung geändert werden.

Informationen zu Einstellungen, Wartungsarbeiten oder Reparaturarbeiten, die nicht in dieser Betriebsanleitung angegeben sind, erhalten Sie vom Händler.

TOBROCO Machines BV haftet nicht für Schäden und/oder Probleme, die aus der Verwendung von Teilen entstehen, die nicht von TOBROCO Machines BV geliefert wurden.

Dieses Handbuch wurde mit der größtmöglichen Sorgfalt erstellt. TOBROCO Machines BV übernimmt keine Verantwortung für jegliche Fehler in diesem Handbuch und/oder für die Folgen von Fehlinterpretationen der Anweisungen.

Alle Rechte vorbehalten. Nichts aus dieser Ausgabe darf ohne vorherige schriftliche Zustimmung von TOBROCO Machines BV vervielfältigt, in computerisierten Datenbanken gespeichert oder in jeglicher Form veröffentlicht werden, weder elektronisch, mechanisch, durch Fotokopie oder auf andere Weise. Dies gilt ebenso für die dazugehörigen Zeichnungen und Pläne.

# Vorwort

Dies ist die Betriebsanleitung des R21B. Das Dokument ist für zugelassene Maschinenführer. Unter *Zugelassene Bediener* auf Seite 29 finden Sie weitere Informationen. Dieses Dokument enthält die Informationen, die erforderlich sind, um die Maschine zu verwenden und vor Ort Instandhaltungsarbeiten an ihr durchzuführen.

Die Betriebsanleitung enthält Bedienungsanweisungen zur sicheren, effektiven und ordnungsgemäßen Verwendung der Maschine. In Kapitel *Sicherheit* auf Seite 21 wird näher auf den sicheren Betrieb eingegangen. Auch Spezifikationen und Informationen zu Instandhaltungsarbeiten und Störungsbehebung vor Ort sind in dieser Betriebsanleitung enthalten.

Unsachgemäße Bedienung, Inspektion und Wartung der Maschine können zu Verletzungen oder Todesfällen führen. Vor der Bedienung müssen Sie den Inhalt dieser Betriebsanleitung vollständig gelesen und verstanden und sich mit der Maschine vertraut gemacht haben. Wenn Sie Fragen zu den hierin enthaltenen Informationen haben, wenn Sie weitere Bedienungsanleitungen benötigen oder diese in anderen Sprachen beziehen möchten, wenden Sie sich bitte an den TOBROCO Machines BV-Vertragshändler.

## Sprache



### **WARNUNG**

Wenn sich diese Maschine in den Vereinigten Staaten von Amerika befindet:

- Verwenden Sie nur die Version EN-US dieses Dokuments, um die Maschine zu verwenden oder sie zu warten.
- Wenn Ihnen dieses Dokument nicht in der Version DE-DE (EN-US) vorliegt, können Sie ein Exemplar der Version DE-DE (EN-US) von Ihrem TOBROCO Machines BV-Händler anfordern.
- Die Originalsprache der Anweisungen in diesem Dokument ist Englisch (EN-GB). Alle anderen Sprachversionen sind Übersetzungen der Originalanweisungen. Im Falle von Zweideutigkeiten bzw. Streitigkeiten hat der englische Text (EN-GB) immer Vorrang.

## Aufbewahrung der Betriebsanleitung

Dieses Dokument ist Teil der Maschine. Bewahren Sie das Dokument an einem trockenen und sauberen Ort (z.B. in einem Dokumentenhalter) an der Maschine auf.

## Symbole und Signalwörter im Dokument



### **GEFAHR**

Warnt vor einer Situation, die tödliche oder schwere Verletzungen und/oder schweren Sachschaden verursachen wird, wenn die Sicherheitsvorschriften nicht eingehalten werden.



### **WARNUNG**

Warnt vor einer Situation, die tödliche oder schwere Verletzungen und/oder schweren Sachschaden

verursachen kann, wenn die Sicherheitsvorschriften nicht eingehalten werden.





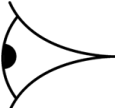


Warnt vor einer Situation, die Sachschaden verursachen kann, wenn die Sicherheitsvorschriften nicht eingehalten werden.



Weist auf zusätzliche Informationen hin, die hilfreich sind, um eine Aufgabe auszuführen oder Probleme zu vermeiden.



Dieses Symbol weist auf die benötigten Werkzeuge hin.

Symbol	Bedeutung
	Zeigt an, dass das gleiche Teil auch auf der gegenüberliegenden Seite vorhanden ist.
	Verwenden Sie eine Fettpistole, um die Drehpunkte zu schmieren.
	Sichtprüfung.
	Lage einer Öse zum Verzurren der Maschine.
	Lage einer Öse zum Anheben der Maschine.

## Abbildungen

Es ist nicht immer möglich, die genaue Konfiguration der Maschine zu zeigen. Die Abbildungen in diesem Dokument zeigen eine Standardkonfiguration. Sie werden lediglich zu Anweisungs- und Beschreibungszwecken gebraucht.

## Erneute Inbetriebnahme

Wenn die Maschine verkauft wird, muss die vorliegende Betriebsanleitung als Teil des Geräts mitgegeben werden. Wenn Sie eine gebrauchte Maschine erworben haben oder wenn sich die Anschrift des Eigentümers geändert hat, stellen Sie dem TOBROCO Machines BV-Händler oder TOBROCO Machines BV zusammen mit dem Modell und der Seriennummer der Maschine den Namen des Eigentümers und seine aktuelle Adresse zur Verfügung. Auf diese Weise können die Informationen zum registrierten Eigentümer aktualisiert werden, damit dieser im Fall wichtiger Produktinformationen, beispielsweise eines Programms zur Sicherheitsaktualisierung, direkt benachrichtigt werden kann.

## Versionsverlauf

Diese Betriebsanleitung wurde mit größtmöglicher Sorgfalt und Genauigkeit zusammengestellt. Sollten Sie Fehler oder Auslassungen feststellen, informieren Sie bitte TOBROCO Machines BV darüber, damit Änderungen vorgenommen werden können. Dadurch kann die Dokumentation verbessert werden.

Die Anweisungen in dieser Betriebsanleitung berücksichtigen nicht die unterschiedlichen nationalen Bestimmungen und Gesetze. Bei der Bedienung der Maschine liegt es in der alleinigen Verantwortung des Bedieners, die Einhaltung der anwendbaren Bestimmungen und Gesetze sicherzustellen.

Während der Lebensdauer der Maschine, können Konstruktionsverbesserungen zu einer Überarbeitung dieser Betriebsanleitung führen. Es liegt dann im Ermessen von TOBROCO Machines BV, ob eine Überarbeitung oder eine neue Version dieser Betriebsanleitung erforderlich ist.

Die folgende Tabelle führt die Hauptänderungen für jede Dokumentenversion dieser Betriebsanleitung auf.

Version	Änderungen
R2401	Originalausgabe.

Version	Änderungen
R2402	Überarbeitete Anleitungen (Reinigung der Maschine; Wartungsplan; geringfügige textliche Überarbeitungen).

## Typografische Konventionen

- Für Maßangaben werden SI-Einheiten verwendet. Falls erforderlich gibt das Dokument Zollmaße oder andere Maßeinheiten in runden Klammern an: ( ).
- Die Arbeitsschritte eines Verfahrens sind nummeriert (123), wenn die Abfolge wichtig ist.
- Listen und Arbeitsschritte werden mit Aufzählungspunkten (•) dargestellt, wenn die Abfolge nicht wichtig ist.
- Listen werden mit Buchstaben (ABC) aufgelistet, wenn die Abfolge wichtig ist.
- Text in runden Klammern (Option) bedeutet, dass sich der Abschnitt auf ein optionales Teil der Maschine bezieht.

# EG-KONFORMITÄTSERKLÄRUNG

Der Hersteller

**Name:** TOBROCO Machines BV

**Adresse:** Industrielaan 2  
5061 KC Oisterwijk  
Niederlande

erklärt unter seiner alleinigen Verantwortung, dass:

**Beschreibung:** Vibrationswalze

**Kategorie:** Verdichtungsmaschine

**Hersteller/Modell:** SAMAC R21B

Sich in Übereinstimmung befindet mit:

Richtlinie 2006/42/EG des Europäischen Parlaments und des Rates vom 17. Mai 2006 über Maschinen und zur Änderung der Richtlinie 95/16/EG.

Richtlinie 2000/14/EG des Europäischen Parlaments und des Rates vom 8. Mai 2000 zur Angleichung der Rechtsvorschriften der Mitgliedstaaten über umweltbelastende Geräuschemissionen von zur Verwendung im Freien vorgesehenen Geräten und Maschinen.

Verdichtungsmaschine; garantierter Schalleistungspegel (L<sub>wa</sub>): 104 dB(A).

Der Hersteller behält die technische Dokumentation und ist autorisiert, die technische Akte zu vervollständigen.

Oisterwijk,

A.J.J. Brock  
(CEO)



# Inhalt

<b>Vorwort</b> .....	<b>3</b>
Sprache.....	4
Aufbewahrung der Betriebsanleitung.....	4
Symbole und Signalwörter im Dokument.....	4
Abbildungen.....	6
Erneute Inbetriebnahme.....	6
Versionsverlauf.....	6
Typografische Konventionen.....	7
EG-KONFORMITÄTSERKLÄRUNG.....	8
<b>1 Einführung</b> .....	<b>11</b>
<b>2 Beschreibung</b> .....	<b>13</b>
2.1 Übersicht.....	13
2.2 Motor.....	14
2.3 Wassersprühanlage (optional).....	15
<b>3 Anwendungsbereiche</b> .....	<b>17</b>
<b>4 Technische Daten</b> .....	<b>19</b>
4.1 Allgemeines.....	19
4.2 Motor.....	19
<b>5 Sicherheit</b> .....	<b>21</b>
5.1 Haftung.....	22
5.2 Allgemeine Sicherheitsregeln.....	22
5.3 Vor dem Anlassen der Maschine.....	25
5.4 Während des Betriebs.....	27
5.5 Zugelassene Bediener.....	29
5.6 Strom.....	29
5.7 Persönliche Schutzausrüstung.....	30
5.8 Warnschilder.....	31
5.9 New (safety) label application.....	33
5.10 Gefälle.....	34
5.11 Gelände.....	34
5.12 Brand- und Verbrennungsgefahr.....	34
5.13 Gefahren durch Vibrationen.....	36

---

<b>6 Transport und Lagerung</b> .....	<b>39</b>
6.1 Anheben der Maschine.....	41
<b>7 Inbetriebnahme</b> .....	<b>43</b>
<b>8 Betrieb</b> .....	<b>45</b>
8.1 Den Motor anlassen.....	45
8.2 Während des Betriebs.....	50
8.3 Den Motor ausschalten.....	51
<b>9 Wartung</b> .....	<b>53</b>
9.1 Regelmäßiger Wartungsplan.....	54
9.2 Wartung für eine neue Maschine.....	55
9.3 Reinigen der Maschine.....	56
9.4 Wartung des Motors und des Kraftstoffsystems.....	57
9.4.1 Prüfen und Nachfüllen von Motoröl.....	57
9.4.2 Motoröl austauschen.....	59
9.4.3 Prüfen und Nachfüllen von Kraftstoff.....	61
9.5 Rahmenwartung.....	62
9.5.1 Prüfen und Reinigen des Luftfilters.....	62
9.5.2 Auswechseln der Rollen.....	65
<b>10 Störungsbehebung</b> .....	<b>67</b>
10.1 Fehlerbehebungsverfahren.....	67
<b>11 Umweltschutz</b> .....	<b>69</b>
11.1 Außerbetriebsetzung und Entsorgung.....	69
<b>12 Garantiebedingungen</b> .....	<b>71</b>
<b>13 Anhang</b> .....	<b>73</b>
13.1 Angaben zum Händler.....	73
13.2 Informationen zur Maschine:.....	73
13.3 Wartungsprotokoll.....	73

# 1 Einführung

Die Vibrationswalze eignet sich zum Verdichten von Erdreich und lockerem Gestein. Sie kann für verschiedene Anwendungszwecke eingesetzt werden. Da die Maschine kompakt ausgeführt ist, eignet sie sich auch für den Einsatz in beengten Verhältnissen.

Die Maschine verwendet einen Verbrennungsmotor und darf nur in gut belüfteten Bereichen eingesetzt werden.



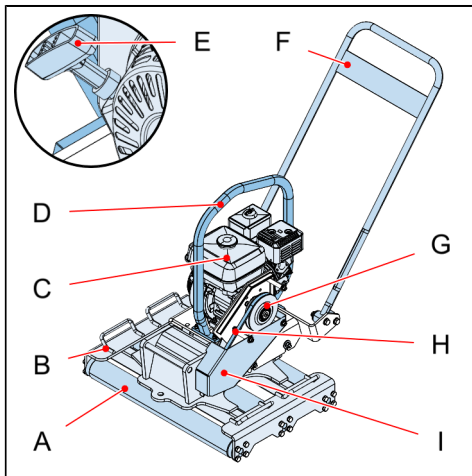
## 2 Beschreibung

Dieser Abschnitt enthält eine Übersicht der wichtigsten Komponenten und Funktionen.

### 2.1 Übersicht



Die Abbildung(en) kann/können von der tatsächlichen Konfiguration abweichen.

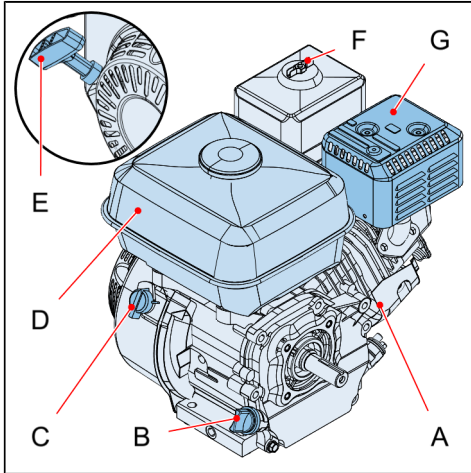


- A. Walzen
- B. Rollengestell
- C. Kraftstofftank
- D. Heberahmen
- E. Anlassergriff
- F. Lenkergriff
- G. Keilriemenscheibe
- H. Keilriemen
- I. Riemenschutz

## 2.2 Motor



Die Abbildung(en) kann/können von der tatsächlichen Konfiguration abweichen.

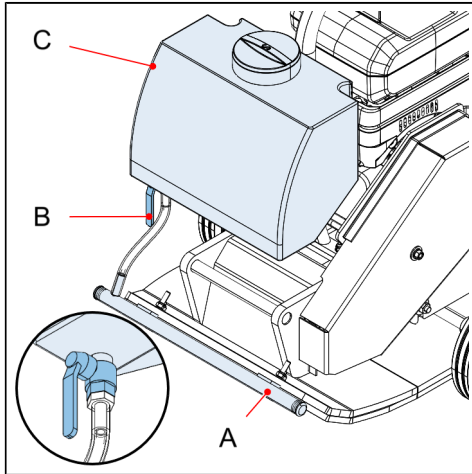


- A. Motor
- B. Peilstab
- C. Motorstromschalter
- D. Kraftstofftank
- E. Anlassergriff
- F. Luftfilter
- G. Schalldämpfer

## 2.3 Wassersprühanlage (optional)



Die Abbildung(en) kann/können von der tatsächlichen Konfiguration abweichen.



- A. Wassersprüher
- B. Hebel
- C. Wassertank

Die Maschine kann optional mit einer Wassersprühanlage ausgestattet werden. Dieses Gerät sorgt dafür, dass der Bediener bei der Verwendung der Maschine auf einer trockenen Oberfläche weniger Staub ausgesetzt ist. Es wird auch zur Kühlung der Rüttelplatte oder der Walzen (falls zutreffend) verwendet, wenn sie auf heißem Asphalt eingesetzt werden.

Der Hebel (B) ermöglicht den Wasserfluss vom Wassertank (C) zum Wassersprüher (A).





### 3 Anwendungsbereiche



#### WARNUNG

- Muss in der Nähe von Kanten gearbeitet werden, achten Sie darauf, dass immer 2/3 der Maschine auf der lasttragenden Oberfläche aufliegen. Dies verhindert, dass die Maschine abrutscht oder umkippt.
- Überschreiten Sie den maximalen Gefällewinkel für den Betrieb der Maschine nicht. Dies kann schwere Verletzungen oder Schäden an der Maschine nach sich ziehen. Unter *Technische Daten* auf Seite 19 finden Sie weitere Informationen.



Die Maschine kann für folgende Zwecke verwendet werden:

- Bodenverdichtung (kohäsiver, gemischter und körniger Grund auf begrenzten Flächen).
- Asphaltverdichtung
- Pflastersteine



#### WARNUNG

Der Einsatz der Maschine für folgende Zwecke ist **NICHT** zulässig.

- auf stark kohäsivem Grund
- auf gefrorenem Grund
- in trockener, entzündlicher Vegetation
- auf hartem, nicht verdichtbarem Grund
- auf nicht lasttragendem Grund
- bei starkem Regen an abschüssigen Bereichen
- in der Nähe explosiver Stoffe
- in potenziell explosionsgefährdeten Bereichen
- in Tunneln oder geschlossenen Räumen
- als Stütze (z. B. Behelfsleiter), Abstützung oder Arbeitsfläche für andere Aufgaben
- als Transportmittel für Personen und Ausrüstung.



## 4 Technische Daten

### 4.1 Allgemeines



Das Ändern der Motordrehzahl ist verboten. Beachten Sie die Drehzahl gemäß nachstehender Tabelle.

Gewicht	136 kg
Abmessungen des Rollgestells	48 x 66 cm
Schwingungserregeröl	SAE 15W40 SJ/CG-4
Schwingungserregergehäuseöl	SAE 15W40 SJ/CG-4
Arbeitsbreite	66 cm
Frequenz	62 Hz
Verdichtungstiefe	40 cm
Stoßkraft	8,2 kN

### 4.2 Motor

Hersteller/Modell	HONDA GX160
Leistung	3,6 kW
Zylinderhubraum	163 cm <sup>3</sup>
Drehzahl	3900 U/min
Luftfilter	Trocken
Kraftstoff	Bleifreies Super-Benzin (95 Oktan)
Motoröl	SAE 15w40
Motoremissionen	Stufe V (EU 2016/1628)



## 5 Sicherheit



### WARNUNG

Dieses Kapitel befasst sich mit Sicherheitsfragen und dem sicheren Betrieb der Maschine. Lesen Sie alle Sicherheitshinweise in diesem Handbuch und auf den Sicherheitsschildern der Maschine sorgfältig. Halten Sie die Sicherheitsschilder in gutem Zustand. Ersetzen Sie fehlende oder beschädigte Sicherheitsschilder. Achten Sie darauf, dass neue Geräte, Komponenten und Ersatzteile mit den richtigen Sicherheitsschildern versehen sind. Ersatz-Sicherheitsetiketten sind über den TOBROCO Machines BV Händler erhältlich.



### WARNUNG

Einige Teile und Komponenten von Drittanbietern sind deshalb eventuell mit zusätzlichen Sicherheitsinformationen versehen, die nicht in dieser Betriebsanleitung erwähnt werden.

## 5.1 Haftung



TOBROCO Machines BV haftet nicht für mittelbare oder unmittelbare Schäden, die durch Bedienerfehler, fehlende Wartung oder eine andere Verwendung als die in diesem Handbuch beschriebene entstanden sind.

Die Haftung von TOBROCO Machines BV erlischt auch dann, wenn ohne schriftliche Zustimmung seitens TOBROCO Machines BV Modifikationen oder Erweiterungen an der Maschine oder an Zubehörteilen vorgenommen werden.

Es obliegt dem Eigentümer, dafür zu sorgen, dass folgende Gegebenheiten erfüllt sind:

- Nur zugelassene Bediener bedienen die Maschine und nehmen Wartungsarbeiten daran vor.
- Nur zugelassene Wartungstechniker nehmen andere Servicearbeiten an der Maschine vor.

## 5.2 Allgemeine Sicherheitsregeln



- Sämtliche Anweisungen zu korrekter Verwendung, Restrisiken, Aufstellung, Betrieb und Wartung in dieser Betriebsanleitung müssen beachtet und eingehalten werden.
- Modifizieren oder deaktivieren Sie niemals Sicherheitseinrichtungen, die an der Maschine angebracht sind. Dies kann schwere Verletzungen oder Schäden an der Maschine nach sich ziehen.
- Das Ändern der voreingestellten Motordrehzahl ist verboten. Dies kann Schäden am Motor nach sich ziehen.
- Schalten Sie den Motor immer aus, wenn die Maschine nicht in Betrieb ist.
- Schalten Sie den Kraftstoffhahn immer aus, wenn die Maschine nicht in Betrieb ist.

- Stellen Sie sicher, dass der Riemenschutz ordnungsgemäß an der Maschine angebracht wurde. Ein freiliegender Keilriemen oder eine Riemenscheibe kann schwere Verletzungen verursachen.
- Verwenden Sie die Maschine nicht für andere Zwecke als jene, die in dieser Bedienungsanleitung angegeben sind.
- Stellen Sie sicher, dass der Maschinenführer die Gefahren am Arbeitsplatz sowie die örtlichen Gesetze und Vorschriften kennt. Die Angaben in diesem Dokument ersetzen keineswegs geltende (örtliche) Sicherheitsvorschriften oder Gesetze.
- Sind örtliche Gesetze oder Vorschriften strenger als die Landesgesetze, haben die örtlichen Gesetze oder Vorschriften Priorität.
- Verdichtungsarbeiten können Schäden an umliegenden Gebäuden verursachen. Vor jeder Verwendung der Maschine muss der Maschinenführer immer zuerst die Umgebung der Maschine prüfen.
- Beim Betrieb der Maschine an einem abschüssigen Bereich müssen Sie immer sicherstellen, dass die Maschine in Richtung unteres Ende des abschüssigen Bereichs zeigt und der Maschinenführer sich hangaufwärts befindet.
- Der Maschinenführer darf eine in Betrieb befindliche Maschine niemals unbeaufsichtigt lassen.
- Halten Sie Körperteile und Kleidung von sich bewegenden Teilen fern.
- Tragen Sie beim Arbeiten mit der Maschine immer persönliche Schutzausrüstung. Siehe *Persönliche Schutzausrüstung* auf Seite 30.

- Vermeiden Sie Hautkontakt mit Kraftstoff, Öl und Schmiermitteln. Tragen Sie Schutzkleidung, insbesondere eine Schutzbrille und Handschuhe. Waschen Sie bei Kontakt die betroffene Stelle sofort mit Wasser und Seife. Bei Augenkontakt spülen Sie die Augen sofort mindestens 10 Minuten lang unter laufendem Wasser und suchen Sie umgehend einen Arzt auf. Halten Sie ausreichend Wasser und Seife bereit und stellen Sie beim Ausführen von Arbeiten sicher, dass sich eine Person in Rufweite befindet, die im Notfall zu Hilfe kommen kann.
- Stellen Sie sicher, dass ausreichende Belüftung und Durchzug herrscht, wenn die Maschine in teilweise geschlossenen Bereichen verwendet wird. Atmen Sie Abgase nicht ein. Das kann zu schweren Verletzungen oder zum Tod führen.
- Kinder sind der Maschine jederzeit fern zu halten.
- Ohne schriftliche Zustimmung von TOBROCO Machines BV dürfen keine Modifikationen an der Maschine vorgenommen werden.
- Alle Wartungsarbeiten müssen ordnungsgemäß und in den entsprechenden Wartungsintervallen ausgeführt werden. Siehe *Wartung* auf Seite 53.
- Rauchen Sie während des Tankvorgangs sowie beim Arbeiten mit der Maschine oder beim Warten der Maschine nicht.
- Vergewissern Sie sich vor dem Starten der Maschine, dass alle Wartungswerkzeuge aus der Maschine entfernt sind. Ein loses Werkzeug oder Objekt kann von der Maschine weggeschleudert werden und schwere Verletzungen oder Sachschäden verursachen.
- Stellen Sie sicher, dass die Maschine nicht umfallen, wegrutschen, fallen oder umkippen kann, wenn sie nicht in Betrieb ist.
- Falls die Maschine während des Betriebs umfällt, schalten Sie zuerst den Motor ab, bevor Sie versuchen, die Maschine wieder aufzurichten.



- Der Maschinenführer muss wissen, was im Notfall zu tun ist.


**VORSICHT**

- Arbeiten Sie nie auf harten Oberflächen (z. B. massivem Fels oder gehärtetem Beton).
- Bei Arbeiten in Gräben: Stellen Sie immer sicher, dass der Graben breit genug ist. Wenn Sie in einem engen Graben arbeiten, können die Walzen zwischen den Seiten des Grabens stecken bleiben. Dies kann schwere Schäden an der Maschine nach sich ziehen.
- Stellen Sie sicher, dass die Maschine nur am Lenkergriff gesteuert wird. Schieben Sie die Maschine nur. Drücken Sie die Maschine niemals in die Materialien, die verdichtet werden.

### 5.3 Vor dem Anlassen der Maschine


**WARNUNG**

- Gehen Sie um die Maschine herum und inspizieren Sie sie, bevor Sie sie benutzen. Achten Sie auf Schäden, lose oder fehlende Teile, undichte Stellen, beschädigte Sicherheitsaufkleber usw. Verwenden Sie keine Maschine mit defekten, fehlenden oder beschädigten Bauteilen oder Bedienelementen.
- Ersetzen Sie eine verlorene oder beschädigte Betriebsanleitung.
- Damit der Betrieb sicher ist, ersetzen Sie beschädigte oder verschlissene Teile durch Originalersatzteile.
- Zur Minimierung der Brandgefahr: Entfernen Sie täglich sämtliche(n) Müll und Fremdkörper von der Maschine. Der Bereich des Maschinenführers, beispielsweise die Handgriffe, muss frei von Öl, Schmutz, Eis und ungesicherten Gegenständen sein.
- Sorgen Sie dafür, dass alle Sicherheitseinrichtungen an der Maschine vorhanden sind und ordnungsgemäß funktionieren.
- Lassen Sie den Motor nicht an, wenn es Anzeichen gibt, dass gerade Wartungsarbeiten oder

Kundendienstmaßnahmen durchgeführt werden oder wenn ein Warnschild an den Bedienelementen befestigt ist.

- Warnen Sie vor dem Anlassen der Maschine in der Nähe befindliche Personen.
- Nehmen Sie vor Arbeiten in der Nähe von Stromleitungen (seien es oberirdisch verlaufende oder im Boden verlegte Kabel) immer Kontakt mit dem Versorgungsunternehmen auf und sprechen Sie Ihre Planung mit dem Unternehmen ab.
- Gelände- und Bodenbedingungen am Einsatzort, herannahender Verkehr, wetterbedingte Gefahrenquellen sowie sämtliche oberirdischen oder im Boden verborgenen Hindernisse und Gefahrenstellen müssen durch sämtliche Mitglieder der Arbeitsgruppe beachtet und im Auge behalten werden.
- Legen Sie Schmuck ab, binden Sie langes Haar zurück und tragen Sie keine weiten Kleidungsstücke, die sich in beweglichen Teilen der Maschine verfangen könnten.
- Verwenden Sie keine Starthilfen außer der Motorvorheizung. Die Motorvorheizung kann dazu führen, dass Äther oder andere Starthilfesubstanzen explodieren und Verletzungen und Sachschäden verursachen.
- Das Anlassen der Maschine und die Bedienung der Bedienelemente darf ausschließlich vom Bedienerbereich aus erfolgen.
- Das Anlassen der Maschine und die Bedienung der Bedienelemente dürfen erst dann erfolgen, wenn sich der Maschinenführer im Bedienerbereich befindet.
- Das Kurzschließen eines Pols des Anlassers zum Anlassen des Motors ist nicht zulässig. Befolgen Sie die Anweisungen in *Betrieb* auf Seite 45. Sollten diese Anweisungen nicht befolgt werden, kann dies eine unerwünschte und plötzliche Bewegung der Maschine verursachen. Dies kann Verletzungen verursachen. Falls zutreffend:

- Falls zutreffend: Vergewissern Sie sich, dass sich der Fahrtrichtungshebel in der [Mitte/Stillstehend]-Position befindet.
- Schlechte Sichtverhältnisse können Unfälle verursachen. Stellen Sie immer sicher, dass die Arbeitsfläche klar einsehbar ist und gute Sichtverhältnisse herrschen.

## 5.4 Während des Betriebs



BEI NICHTBEACHTUNG DIESER FAKTOREN KÖNNEN SCHWERE VERLETZUNGEN ODER SCHÄDEN AN DER MASCHINE DIE FOLGE SEIN.

- Abgase können tödlich sein. Sorgen Sie dafür, dass ausreichender Luftfluss um die Maschine herrscht, damit die Abgase abgeführt werden. Erstickungsgefahr durch Kohlenmonoxid (CO). Abgase enthalten geruchloses und tödliches CO. Lassen Sie den Motor nicht in Innenräumen an oder laufen.
- Schlechte Sichtverhältnisse können Unfälle verursachen. Stellen Sie immer sicher, dass die Arbeitsfläche klar einsehbar ist und gute Sichtverhältnisse herrschen. Setzen Sie eine signalgebende Person ein, wenn der Maschinenführer keine unverstellte und klare Sicht auf den gesamten Arbeitsbereich hat.
- Verwenden Sie die Maschine nicht zu nahe an einer Grabungsstelle oder einem Graben. Vergewissern Sie sich, dass der umliegende Boden ausreichend stabil ist und das Gewicht der Maschine tragen kann.
- Wenn Sie die Maschine in Gräben oder an Böschungen betreiben müssen, achten Sie immer auf die Seitenwände. Diese können aufgrund der Vibration einbrechen.
- Falls zutreffend: Schneehaufen können potenzielle Gefahrenquellen verbergen. Gehen Sie vorsichtig vor, wenn Sie die Maschine betreiben.
- Der Bediener muss immer auf die Möglichkeit der Entwicklung von Gefahrensituationen vorbereitet sein.
- Achten Sie auf Hindernisse überkopf.
- Achten Sie immer auf Personen, die sich durch den Arbeitsbereich bewegen.
- Während des Betriebs darf nur der Maschinenführer auf die Maschine. Halten Sie Umstehende von der Maschine fern.

- Tragen Sie immer persönliche Schutzausrüstung. Siehe *Persönliche Schutzausrüstung* auf Seite 30.
- Halten Sie beim Führen der Maschine Hände, Kopf und Füße innerhalb des Bedienerbereichs.
- Lassen Sie die Maschine nur an, wenn Sie die Steuergriffe der Maschine fest im Griff und unter Kontrolle haben.
- Fahren und führen Sie die Maschine vorsichtig und tasten Sie sich langsam an den Umgang mit ihr heran, bis Sie mit allen Bedienelementen und dem Umgang mit der Maschine vertraut sind. Mit der Maschine nicht vertraute Maschinenführer müssen die Maschine zunächst in unverstelltem, freiem Gelände und ohne in der Nähe befindliche Personen führen und bedienen. Üben Sie die Benutzung der Bedien- und Steuerelemente, bis die Maschine sicher und effizient bedient werden kann.
- Ist die Maschine beschädigt oder hat eine Fehlfunktion, oder wenn der Maschinenführer ungewöhnliche Geräusche hört, halten Sie die Maschine sofort an und sorgen Sie dafür, dass niemand sie verwendet. Sorgen Sie dafür, dass der Schaden repariert und/oder das Problem behoben wird, bevor die Maschine erneut eingesetzt wird.
- Beachten Sie beim Betrieb der Maschine immer deren technische Spezifikationen. Siehe *Technische Daten* auf Seite 19.
- Passen Sie die Maschinengeschwindigkeit den herrschenden Arbeitsbedingungen an.
- Bringen Sie keine Körperteile in die Nähe beweglicher Teile. Bewegliche Teile können Verletzungen verursachen.
- Verwenden Sie die Maschine nicht zum Anheben oder Transport von Personen. Lassen Sie keine anderen Personen auf der Maschine mitfahren, denn die Personen könnten herunterfallen oder einen Unfall verursachen.
- Falls zutreffend: Blicken Sie immer über beide Schultern nach hinten, bevor Sie die Maschine rückwärts verwenden.

## 5.5 Zugelassene Bediener



- Wenn der Bediener noch keine 18 Jahre alt ist, muss er von einem anderen zugelassenen Bediener, der über 18 ist, überwacht werden.
- Nur zugelassene Bediener dürfen die in diesem Dokument aufgeführten Arbeiten ausführen.

Alle Bediener der Maschine müssen die folgenden Bedingungen erfüllen:

- Sie müssen mental und physisch in der Lage sein, die in diesem Dokument erläuterten Aufgaben auszuführen.
- Sie müssen die in diesem Dokument erläuterten Anweisungen kennen, verstehen und befolgen.
- Sie sind älter als 16 Jahre.

## 5.6 Strom



Halten Sie sich von Hochspannungsleitungen fern. Wenn Sie Hochspannungsleitungen berühren oder in deren Nähe kommen, können schwere Verletzungen oder Tod die Folge sein. Die Maschine muss die Stromleitungen nicht physisch berühren, damit Strom fließen kann. Verwenden Sie einen Beobachter und Handsignale, um Stromleitungen, die für den Maschinenführer nicht deutlich sichtbar sind, fernzubleiben.



Je nach der Spannung in der Stromleitung und den atmosphärischen Bedingungen kann es zu starken Stromschlägen kommen, wenn sich die Maschine näher als 3 m an der Stromleitung befindet. Sehr hohe Spannung und regnerisches Wetter können die Einhaltung eines noch größeren Sicherheitsabstands erforderlich machen.

 **WARNUNG**

Sollte die Maschine eine Spannung führende Leitung berühren:


- Warnen Sie andere davor, sich der Maschine zu nähern oder diese zu berühren.
  - Sorgen Sie dafür, dass die Spannung führende Leitung spannungsfrei geschaltet wird.
  - Nähern Sie sich der Maschine nicht, bevor die Leitung ganz sicher spannungsfrei geschaltet wurde.
- 
- Falls zutreffend: Arbeiten an der Elektrik der Maschine dürfen ausschließlich durch lizenzierte Techniker durchgeführt werden.
  - Falls zutreffend: Inspizieren und prüfen Sie die elektrischen Systeme der Maschine in regelmäßigen Abständen. Erkannte Probleme wie lose Anschlüsse oder verschmorte Kabel müssen repariert werden, bevor die Maschine benutzt werden kann.
  - Falls zutreffend: Verwenden Sie ausschließlich die richtigen Original-Sicherungen und -Schutzschalter mit den spezifizierten Leistungswerten. Schalten Sie die Maschine sofort aus, falls Anzeichen für eine Störung in der Elektrik auftreten.

## 5.7 Persönliche Schutzausrüstung


 **WARNUNG**



Tragen Sie immer persönliche Schutzausrüstung. Bediener und alle anderen Personen im Arbeitsbereich müssen persönliche Schutzausrüstung tragen. Hierzu gehören mindestens:










- Schutzhelm (und binden Sie lange Haare zurück).
- Gehörschutz
- Schlagfester Augenschutz mit Seitenschutz.
- Ggf. Atemschutz
- Schutzhandschuhe
- Schutzstiefel
- Angemessene Arbeitskleidung oder Ähnliches (keine weit geschnittene Kleidung), die/das Arme und Beine bedeckt.

 <b>WARNUNG</b>	<p>Trotz des Tragens von persönlicher Schutzausrüstung bestehen immer noch Restrisiken bei der Benutzung der Maschine. Der Maschinenführer kann immer noch Folgendem ausgesetzt sein:</p> <ul style="list-style-type: none"> <li>• Hitze, Lärm, Abgase und Kohlenmonoxid</li> <li>• Brandgefahr durch fehlerhaftes Nachtanken</li> <li>• Kraftstoff und Kraftstoffdämpfe</li> <li>• Fehler des Maschinenführers (falsches Anheben der Maschine, falsche Bedienung der Maschine)</li> </ul>
--	--






## 5.8 Warnings

 <b>WARNUNG</b>	<ul style="list-style-type: none"> <li>• Wenn ein Sicherheitsschild beschädigt oder nicht klar sicht- oder lesbar sind, bringen Sie unverzüglich neue Sicherheitsschilder an. Bei Fragen wenden Sie sich an den Händler.</li> <li>• Es kann sein, dass einige der in der nachstehenden Tabelle aufgeführten Sicherheitsschilder an Ihrer Maschine nicht vorhanden sind.</li> </ul>
--	--

Schild	Beschreibung
	<ul style="list-style-type: none"> <li>• Der Maschinenführer muss vor dem Gebrauch der Maschine die Betriebsanleitung und die Sicherheitshinweise gründlich durchlesen. Der Maschinenführer muss wissen, wie die Maschine sicher betrieben wird.</li> <li>• Stellen Sie sicher, dass die Bedienungsanleitung immer zugänglich ist.</li> </ul>
	<p>Gefahr durch heiße Oberfläche: Verbrennungsgefahr.</p>

Schild	Beschreibung
	<p>Um Verletzungen und Schäden zu vermeiden, sollte der Bediener Hände, Werkzeuge und andere Gegenstände vom Keilriemen fernhalten, wenn die Maschine eingeschaltet ist.</p>
	<ul style="list-style-type: none"> <li>• Verwenden Sie immer persönliche Schutzausrüstung (Gehörschutz)</li> <li>• Gefahr von Hörschäden.</li> </ul>
	<p>Lage einer Öse zum Anheben der Maschine.</p>
	<p>Dies ist die Anzeige für langsame Drehzahl.</p>
	<p>Dies ist die Anzeige für schnelle Drehzahl.</p>
	<p>Schieben Sie den Drosselhebel in diese Richtung, um die Drossel zu schließen.</p>
	<p>Kraftstoffhahnsymbol.</p>
	<p>Schieben Sie den Kraftstoffhahnhebel in diese Richtung, um den Kraftstoffhahn zu öffnen.</p>
	<p>Anzeige max. Geräuschpegel.</p>



Schild	Beschreibung
	Entsorgen Sie die Maschine gemäß den (örtlichen) Gesetzen und Verordnungen.
	<ul style="list-style-type: none"> <li>• Brandgefahr. Kraftstoff ist entzündlich.</li> <li>• Tanken Sie nicht nach, wenn die Maschine in Betrieb ist.</li> </ul>
	Brandgefahr.
	<ul style="list-style-type: none"> <li>• Abgase können Verletzungen verursachen.</li> <li>• Verwenden Sie die Maschine nicht in geschlossenen Räumen/Bereichen.</li> </ul>
	

## 5.9 New (safety) label application

Before applying new (safety) labels, the applicable surfaces on the machine must be free of dirt, dust, grease and foreign material(s). Remove the smaller portion of the backing paper of the (safety) label and apply the exposed adhesive to the clean surface, while maintaining proper position and alignment. Peel off the rest of the backing paper and apply pressure by hand to smooth out the surface of the (safety) label.



When replacing a machine part that has a (safety) label on it, make sure that the replacement part also has the same (safety) label on it.

## 5.10 Gefälle



- Betreiben Sie die Maschine möglichst **NICHT** auf abschüssigem Gelände. Dies kann Verletzungen des Maschinenführers oder Schäden an der Maschine nach sich ziehen.
- Ist der Betrieb der Maschine an einem abschüssigen Bereich unvermeidlich, müssen Sie immer sicherstellen, dass sich die Maschine hangabwärts und der Maschinenführer hangaufwärts befindet.

## 5.11 Gelände

- Vergewissern Sie sich, dass der Boden fest ist und das Gewicht der Maschine tragen kann.
- Betreiben Sie die Maschine nicht auf gefährlichem Gelände. Dadurch könnte die Maschine rutschen oder umkippen. Zu gefährlichem Gelände zählen:
  - Bereiche dicht an Gräben oder Böschungen, denn diese können unter dem Gewicht der Maschine nachgeben, insbesondere, wenn der Boden lose oder nass ist.
  - Gelände, deren Bedingungen unbekannt sind.
  - Weiches Gelände, wie Bodenaufschüttungen.

## 5.12 Brand- und Verbrennungsgefahr



- Das Rauchen in der Nähe des Kraftstofftanks ist verboten.
- Offenes Feuer und Funken dürfen nicht in die Nähe des Kraftstofftanks gelangen.
- Halten Sie die Maschine von brennbaren Substanzen fern. Die Maschine erzeugt heißes Abgas und möglicherweise Funken im Auspuff. Dadurch könnten solche Substanzen Feuer fangen.
- Beim Anlassen des Motors dürfen sich keine entzündlichen Gegenstände in der Nähe des Motors

befinden. Halten Sie entzündliche Gegenstände auch von einer in Betrieb befindlichen Maschine fern.

- Schalten Sie vor dem Nachtanken von Kraftstoff in den Tank den Motor aus.
- Entfernen Sie niemals den Tankeinfülldeckel (A), wenn die Maschine heiß ist.
- Berühren Sie Motor und Auspuff nicht, während der Motor läuft und auch nicht unmittelbar nach dem Ausschalten des Motors. Dies kann Verbrennungen verursachen.
- Befüllen Sie niemals den Kraftstofftank, wenn die Maschine heiß ist.
- Befüllen Sie den Kraftstofftank ausschließlich in Bereichen mit ausreichendem Luftstrom.
- Füllen Sie nicht zu viel Kraftstoff in den Kraftstofftank ein.
- Verschütten Sie keinen Kraftstoff beim Füllen des Kraftstofftanks.
- Wenn der Kraftstofftank befüllt wurde, stellen Sie sicher, dass der Kraftstofftankdeckel ordnungsgemäß wieder aufgesetzt wird.

## 5.13 Gefahren durch Vibrationen



### WARNUNG

- Bei normalem und korrektem Gebrauch der Maschine ist der Maschinenführer (starken) Vibrationen ausgesetzt. Regelmäßiges Ausgesetztsein gegenüber Vibrationen kann zu Verletzungen oder Funktionsstörungen der Finger, Hände, Handgelenke, Arme, Schultern und/oder Nerven sowie der Blutzufuhr oder anderer Körperteile führen oder diese verschlimmern.
- Regelmäßiges Ausgesetztsein gegenüber Vibrationen kann auch zu behindernden und/oder dauerhaften Verletzungen oder Funktionsstörungen führen, die sich allmählich im Verlauf von Wochen, Monaten oder sogar Jahren entwickeln können. Solche Verletzungen oder Funktionsstörungen können das Blutkreislaufsystem, das Nervensystem und Gelenke schädigen und potentiell auch andere Körperteile des Maschinenführers.



### WARNUNG

- Wenn irgendwelche der folgenden Symptome auftreten, sollte der Maschinenführer sofort die Benutzung der Maschine einstellen und medizinische Hilfe suchen: Taubheitsgefühl, dauerhaft wiederkehrendes Unwohlsein, brennendes Gefühl, Steifheit, Pulsieren, Kribbeln, Schmerz, Ungeschicktheit, schwächerer Griff, Ausbleichen der Haut oder andere unspezifische Symptome.
- Falls der Maschinenführer die Maschine nach dem Auftreten dieser Symptome weiterbenutzt, kann dies die Gefahr, dass die Symptome sich verschlimmern, erhöhen.

 **WARNUNG**

Um unnötige Vibrationserhöhungen zu verhindern, wird empfohlen, die Maschine wie folgt zu nutzen und zu warten:

- Falls die Maschine mit vibrationsabsorbierenden Griffen ausgestattet ist: Halten Sie die Griffe in einer zentralen Position und vermeiden Sie es, die Griffe in die Endanschläge zu drücken.
- Der einzige Körperkontakt mit der Maschine sollte über die Hände des Maschinenführers stattfinden. Vermeiden Sie jedweden anderen Körperkontakt mit der Maschine. Stützen oder lehnen Sie sich mit keinem Körperteil des Maschinenführers auf/an die Maschine und lehnen Sie sich nicht an diese, um die Vorschubkraft zu erhöhen.
- Falls die Maschine plötzlich stark zu vibrieren beginnt, halten Sie die Maschine sofort an. Suchen und beheben Sie die Ursache der Vibrationen, bevor Sie die Maschine weiterbenutzen.



## 6 Transport und Lagerung



### WARNUNG

- Transportieren Sie die Maschine nicht, wenn sie in Betrieb ist. Schalten Sie die Maschine immer aus, bevor Sie die Maschine transportieren (anheben oder bewegen).
- Achten Sie darauf, dass das Gerät während des Transports oder der Lagerung nicht wegrollen kann.



### VORSICHT

Schleppen Sie die Maschine **nicht** ab. Dabei würde die Maschine beschädigt.



### VORSICHT

- Es wird empfohlen, den Kraftstofftank vor dem Transport der Maschine zu entleeren.
- Kann der Kraftstofftank vor dem Transport nicht entleert werden: Stellen Sie immer sicher, dass der Kraftstofftank vollständig geschlossen ist, bevor Sie die Maschine für den Transport vorbereiten. Halten Sie den Kraftstofftank während des Transports geschlossen.
- Lagern Sie die Maschine möglichst an einem trockenen Ort. Feuchte kann zu Rost und Korrosion führen.



- Verwenden Sie geeignetes Hebezeug zum Anheben der Maschine.
- Sämtliches Hebezeug muss auf das Gewicht der Maschine ausgelegt sein und alle (örtlichen) Vorschriften erfüllen. Unter *Technische Daten* auf Seite 19 finden Sie weitere Informationen.
- Vergewissern Sie sich vor dem Anheben der Maschine, dass die Rollen unbeschädigt und korrekt befestigt sind.
- Verwenden Sie **keinen** Teil des Lenkergriffs zum Anheben der Maschine für den Transport.



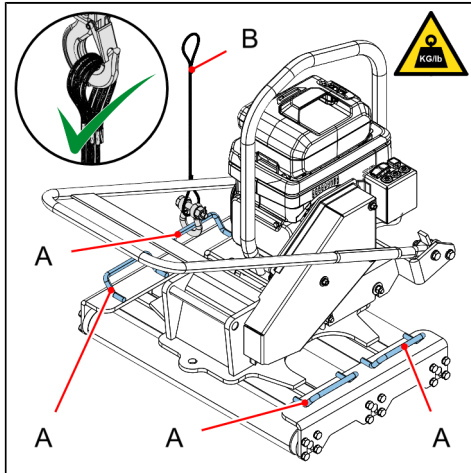
Hinsichtlich des Gewichts der Maschine sehen Sie bitte im *Technische Daten* auf Seite 19 oder auf dem Typenschild der Maschine nach.



## 6.1 Anheben der Maschine



Die Abbildung(en) kann/können von der tatsächlichen Konfiguration abweichen.



Falsches Anheben kann schwere Verletzungen nach sich ziehen. Beim Anheben:

- Heben Sie die Maschine nur mit einem geeigneten Hebezeug (B) an.
- Verwenden Sie zum Anheben der Maschine nur die Griffe am Rollenrahmen (A). Befestigen Sie das passende Hebegeschirr (B) nicht an anderen Teilen der Maschine, z.B. an der Griffstange. Vergewissern Sie sich, dass das geeignete Hebezeug korrekt installiert ist und die Maschine nicht umkippen kann.
- Achten Sie darauf, dass sich keine Personen unter oder in der unmittelbaren Umgebung der Maschine befinden.
- Steigen Sie während des Anhebens nicht auf die Maschine und lehnen Sie sich nicht gegen diese.



## 7 Inbetriebnahme



### VORSICHT

Vor jeder Verwendung der Maschine muss der Maschinenführer immer erst einige Prüfungen durchführen.

1. Vergewissern Sie sich, dass die Maschine nicht beschädigt ist.



Wenn die Maschine beschädigt geliefert wird, wenden Sie sich umgehend an den Händler.

2. Vergewissern Sie sich, dass alle Teile vorhanden sind.



Wenn bei der Lieferung der Maschine Teile fehlen, wenden Sie sich umgehend an den Händler.

3. Vergewissern Sie sich, dass Kraftstoff im Tank ist. Füllen Sie ggf. Kraftstoff nach. Siehe *Wartung des Motors und des Kraftstoffsystems* auf Seite 57.
4. Vergewissern Sie sich, dass ausreichend Motoröl in der Maschine ist. Füllen Sie ggf. Motoröl nach. Siehe *Prüfen und Nachfüllen von Motoröl* auf Seite 57.
5. Stellen Sie sicher, dass kein Motoröl oder Kraftstoff aus dem Motor ausläuft.



### WARNUNG

Erkennen Sie ein Leck, ist der Einsatz der Maschine unzulässig, bis das Leck repariert ist.



## 8 Betrieb

### 8.1 Den Motor anlassen

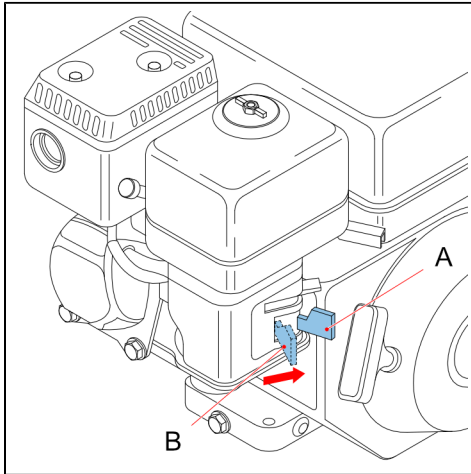
**WARNUNG**

Lassen Sie die Maschine nicht in der Nähe von verschüttetem Kraftstoff an. Dies kann eine Explosion verursachen.

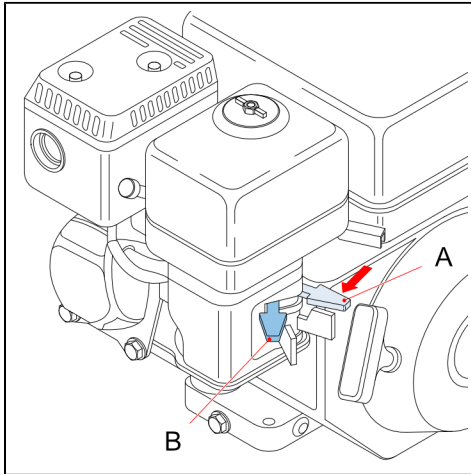
**VORSICHT**

Siehe:

- Stellen Sie sicher, dass der Kraftstofftank ausreichend Kraftstoff enthält. Siehe *Prüfen und Nachfüllen von Kraftstoff* auf Seite 61.
- Stellen Sie sicher, dass der Kraftstofftankdeckel ordnungsgemäß aufgesetzt wurde.
- Vergewissern Sie sich, dass der Kraftstoffhahn unten am Kraftstofftank geöffnet wurde.
- Vergewissern Sie sich, dass an den Kraftstoffleitungen, dem Kraftstofftank oder dem Kraftstofftankdeckel keine Lecks oder Risse erkennbar sind.
- Stellen Sie sicher, dass der Riemenschutz ordnungsgemäß an der Maschine angebracht wurde (falls zutreffend).
- Falls möglich: Stellen Sie die Maschine auf loses Erdreich, Kies oder Schotter. Es empfiehlt sich, die Maschine nicht auf harten Oberflächen (z. B. Asphalt oder Beton) einzuschalten.
- Achten Sie darauf, dass der Motorölstand korrekt ist.



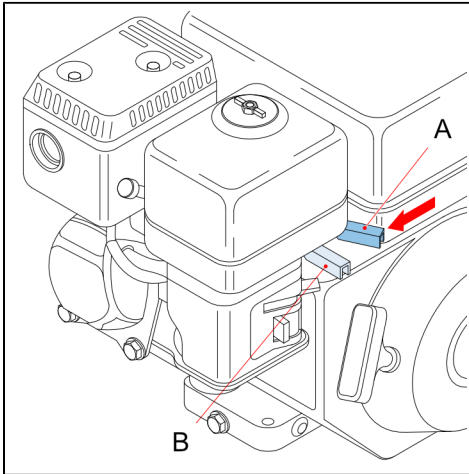
1. Stellen Sie den Kraftstoffhahn (B) in die offene (A) Position.



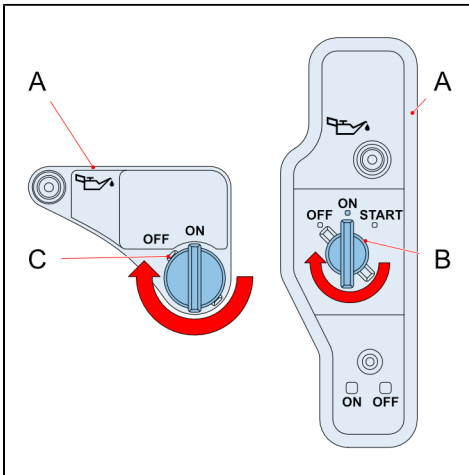
2. Falls zutreffend: Stellen Sie die Drossel (A) ein:



- Kalter Motor: Schließen Sie die Drossel (B) vollständig.
- Warmer Motor: Verwenden Sie die Drossel **NICHT**.
- Hohe Lufttemperatur: Verwenden Sie die Drossel **NICHT**.



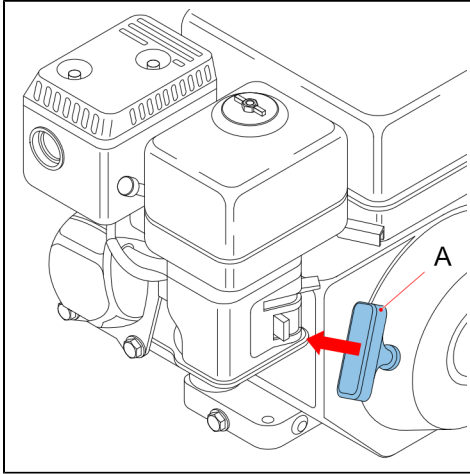
3. Schieben Sie den Gashebel (A) vollständig in die Position [NIEDRIG/MIN] (B).



Die Abbildung(en) kann/können von der tatsächlichen Konfiguration abweichen.

4. Stellen Sie den Motorschalter (B oder C) in die Position [EIN].




**VORSICHT**

Führen Sie den Anlassergriff (A) langsam zurück, sobald der Motor anspringt. Achten Sie darauf, dass der Anlassergriff (A) nicht gegen den Motor prallt.

5. Ziehen Sie am Anlassergriff (A), um den Motor anzulassen:
  - a. Ziehen Sie den Anlassergriff (A) an, bis der Mechanismus greift.
  - b. Ziehen Sie am kraftvoll und schnell am Anlassergriff (A), um den Motor anzulassen.



Unter bestimmten Umständen müssen Sie eventuell mehrmals am Anlassergriff (A) ziehen, bevor der Motor anspringt:

- Die Maschine ist brandneu und wird zum ersten Mal in Betrieb genommen.
  - Die Maschine wurde längere Zeit nicht benutzt.
  - Die Maschine war komplett ohne Kraftstoff.
  - Kaltes Wetter.
6. Öffnen Sie allmählich die Drossel, bis sie vollständig geöffnet ist.

7. Wenn der Motor läuft, schieben Sie den Gashebel vollständig in die Position [HOCH/MAX].

**VORSICHT**

Je nach Luft- und Motortemperatur sollte ein kalter Motor zunächst 5 Minuten warmlaufen, bevor Sie die Maschine verwenden. Während dieses Warmlaufens sollte der Gashebel in der niedrigsten Position stehen.

## 8.2 Während des Betriebs

**WARNUNG**

Stellen Sie sicher, dass Sie keine Gas-, Wasser- oder Stromleitungen und/oder Schläuche beschädigen.



Eine Übersicht der Komponenten der Maschine steht in *Beschreibung* auf Seite 13.

- Der Maschinenführer muss sich immer hinter der Maschine befinden.
- Verwenden Sie zur Bedienung der Maschine immer den Lenkergriff.
- Greifen Sie den Lenkergriff mit beiden Händen und gehen Sie langsam. Führen Sie dabei die sich vorwärts bewegende Maschine.
- Achten Sie darauf, dass die Rollen immer parallel zum Boden stehen.
- Überladen Sie die Maschine während des Betriebs nicht und versuchen Sie nicht, sie während des Betriebs mit Gewalt zu handhaben.

### 8.3 Den Motor ausschalten

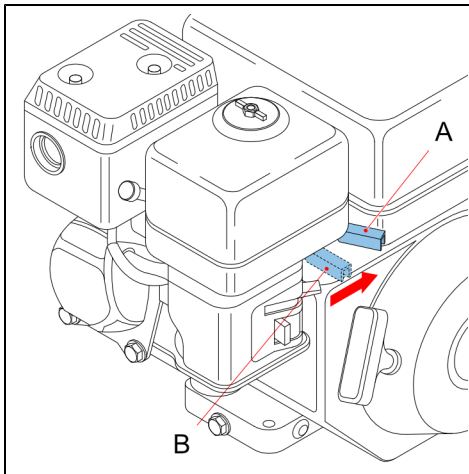


Die Abbildung(en) kann/können von der tatsächlichen Konfiguration abweichen.

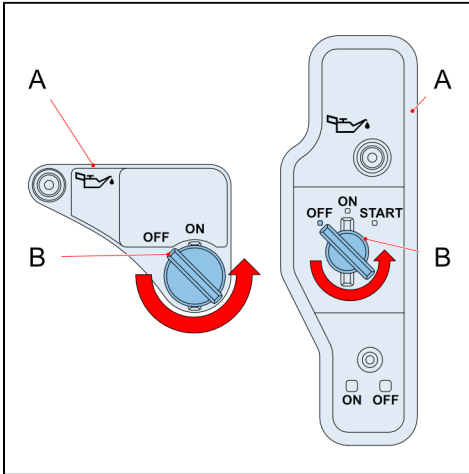


#### **VORSICHT**

Bei einem Notfall stellen Sie den Motorschalter in die Position [AUS] und schließen Sie den Kraftstoffhahn. Befolgen Sie unter allen Umständen die nachstehend beschriebenen Schritte, damit der Motor nicht beschädigt wird.

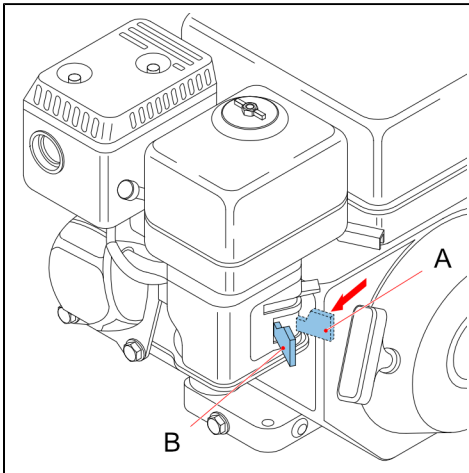


1. Schieben Sie den Gashebel (A) vollständig in die Position [NIEDRIG/MIN] (B).



Die Abbildung(en) kann/können von der tatsächlichen Konfiguration abweichen.

2. Stellen Sie den Motorschalter (B) in die Position [AUS].



3. Stellen Sie den Kraftstoffhahn (A) in die geschlossene (B) Position.

## 9 Wartung

 **WARNUNG**

- Lesen und befolgen Sie alle Sicherheitsanweisungen, bevor Sie Wartungsarbeiten an der Maschine durchführen. Unter *Sicherheit* auf Seite 21 finden Sie weitere Informationen. Inkorrekte Handhabung der Maschine kann Verletzungen oder Schäden an der Maschine nach sich ziehen.
- Führen Sie nur Wartungsarbeiten durch, wenn die Maschine ausgeschaltet und außer Betrieb gesetzt ist. Anderenfalls können schwere Verletzungen oder Schäden an der Maschine die Folge sein.
- Lassen Sie die Maschine abkühlen, bevor Sie Wartungsarbeiten durchführen. Verwenden Sie hitzebeständige Handschuhe, falls Notfallmaßnahmen an der Maschine durchgeführt werden müssen.

 **VORSICHT**

- Stellen Sie beim Reinigen der Maschine sicher, dass kein Wasser in die Maschine eindringt. Dies kann schwere Schäden an der Maschine nach sich ziehen. Dies gilt besonders für den Bereich des Lufteinlasses und der elektrischen Komponenten.
- Verwenden Sie zum Reinigen des Geräts keine brennbaren Flüssigkeiten. Dämpfe von z.B. Kraftstoffen oder Lösungsmitteln können explosiv werden und schwere Verletzungen und Schäden an der Maschine verursachen.

## 9.1 Regelmäßiger Wartungsplan



### WARNUNG

Bei Wartungsarbeiten besteht immer die Gefahr, dass der Motor Fehlzündungen hat oder unerwartet anspringt. Dies gilt insbesondere, wenn der Motor heiß ist und der Motorschalter in der Position [EIN] steht.

Um Verletzungen zu vermeiden, beachten Sie Folgendes:

- Stellen Sie sicher, dass der Motor vollständig abgekühlt ist.
- Stellen Sie sicher, dass der Motorschalter in der Position [AUS] steht.
- Stellen Sie sicher, dass der Zündkerzenstecker von der Zündkerze abgenommen wurde.



### VORSICHT

Bei einer neuen Maschine muss der Maschinenführer auch die in *Wartung für eine neue Maschine* auf Seite 55 angeführten Arbeiten ausführen.

Intervall	Wartungsaufgabe
Täglich	Stellen Sie sicher, dass die Maschinensteuerelemente korrekt funktionieren.
	Vergewissern Sie sich, dass alle Warnschilder noch vorhanden und lesbar sind. Tauschen Sie beschädigte oder abgenutzte Warnschilder aus. Wenden Sie sich an den Händler.
	Stellen Sie sicher, dass die Maschine sauber ist und sich keine Fremdkörper an ihr befinden.
	Kontrollieren Sie den Kraftstofffüllstand. Ggf. nachfüllen. Siehe <i>Wartung des Motors und des Kraftstoffsystems</i> auf Seite 57.
	Prüfen Sie den Ölfüllstand. Ggf. nachfüllen. Siehe <i>Wartung des Motors und des Kraftstoffsystems</i> auf Seite 57.

Intervall	Wartungsaufgabe
	Auf Ölundichtigkeiten kontrollieren.
	Prüfen Sie die Schrauben und Muttern. Ggf. festziehen.
	Luftfilter prüfen. Ggf. reinigen. Siehe <i>Rahmenwartung</i> auf Seite 62.
	Reinigen Sie die Kühlrippen des Motors mit Druckluft.
	Überprüfen Sie die Rollen auf Schäden. Tauschen Sie die Rollen aus, wenn sie zu stark beschädigt sind. Siehe <i>Auswechseln der Rollen</i> auf Seite 65.
	Sichtprüfung auf Schäden ausführen.
Alle 5 Stunden	Luftfilter prüfen. Ggf. reinigen. Siehe <i>Rahmenwartung</i> auf Seite 62.
Alle 25 Stunden	Prüfen Sie die Zündkerze.
Alle 50 Stunden	Luftfilter reinigen. Ggf. austauschen. Siehe <i>Rahmenwartung</i> auf Seite 62.
Alle 100 Stunden	Ersetzen Sie die Zündkerze.
	Motoröl austauschen. Siehe <i>Wartung des Motors und des Kraftstoffsystems</i> auf Seite 57.
	Reinigen und Abschmieren des Rüttlermechanismus.
	Austauschen des Öls im Rüttlermechanismus.
Alle 300 Stunden/jedes Jahr	Eine vollständige Wartungsinspektion muss durch den Händler durchgeführt werden.

## 9.2 Wartung für eine neue Maschine

Intervall	Wartungsaufgabe
Nach den ersten 20 Stunden	Motoröl austauschen. Siehe <i>Wartung des Motors und des Kraftstoffsystems</i> auf Seite 57.
	Austauschen des Öls im Rüttlermechanismus.

Intervall	Wartungsaufgabe
Nach den ersten 50 Stunden	Austauschen des Öls im Rüttlermechanismus.

### 9.3 Reinigen der Maschine

#### **WARNUNG**

- Stellen Sie sicher, dass die Maschine vollständig ausgeschaltet ist.
- Stellen Sie sicher, dass kein Wasser an die elektrischen Teile des Geräts gelangt.
- Wenn die Maschine mit einer herausnehmbaren Batterie ausgestattet ist, nehmen Sie diese heraus, bevor Sie die Maschine reinigen.

#### **VORSICHT**

- Je nach Typ der Verdichtungsmaschine dürfen entweder die Rüttelplatte, die Walzen oder die Stampferplatte nur mit Wasser gereinigt werden.
- Alle anderen Teile der Maschine sollten mit einem Druckluftreiniger und/oder einem trockenen Tuch gereinigt werden.
- Verwenden Sie einen Sicherheitsabstand von 50 cm zwischen Düse und Maschine.

#### **VORSICHT**

- Wenn die Maschine mit Wasser gereinigt wird, vergewissern Sie sich, dass sie vollständig trocken ist, bevor Sie sie benutzen.



## 9.4 Wartung des Motors und des Kraftstoffsystems

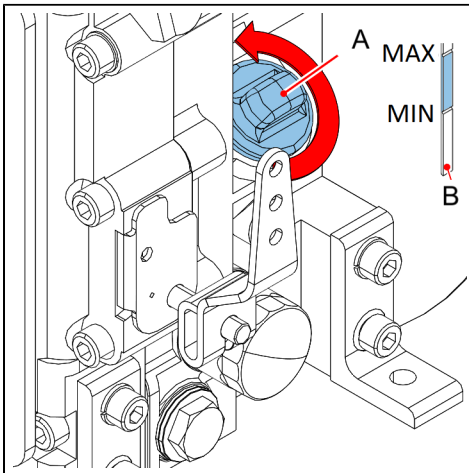
### 9.4.1 Prüfen und Nachfüllen von Motoröl



Die Abbildung(en) kann/können von der tatsächlichen Konfiguration abweichen.



- Stellen Sie sicher, dass die Maschine ausgeschaltet wurde und der Motor vollständig abgekühlt ist.
- Inbetriebnahme des Motors bei unzureichendem Motorölstand kann schwere Schäden am Motor nach sich ziehen.



1. Stellen Sie die Maschine aufrecht auf eine ebene, waagrechte Oberfläche.
2. Lassen Sie das Motoröl zurück durch den Motor ablaufen.



Die kann einige Minuten dauern.

3. Nehmen Sie den Deckel des Motoröleinfüllstutzens (A) ab.
4. Wischen Sie den Peilstab (B) sauber.

5. Setzen Sie den Peilstab (B) in die Einfüllöffnung, um den Ölstand im Kurbelgehäuse zu prüfen.

**VORSICHT**

Schrauben Sie ihn nicht hinein.



Stellen Sie sicher, dass der Ölstand zwischen den Markierungen [MIN] und [MAX] liegt, wenn die Maschine auf einer waagerechten Fläche steht.

6. Füllen Sie ggf. Motoröl nach, bis der Motorölstand korrekt ist.
7. Bringen Sie den Deckel des Motoröleinfüllstutzens (A) an.

### 9.4.2 Motoröl austauschen



Die Abbildung(en) kann/können von der tatsächlichen Konfiguration abweichen.

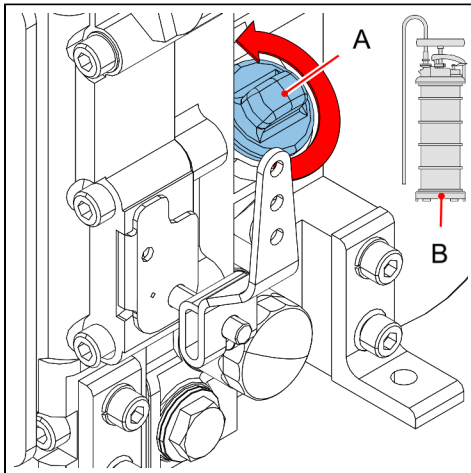


**VORSICHT**

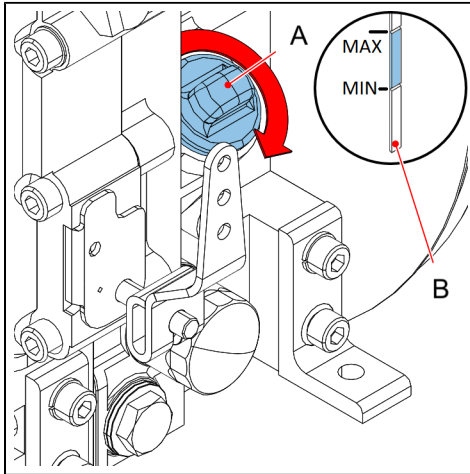
Lassen Sie das Motoröl bei warmem Motor ab. Dadurch wird das Öl schnell und vollständig aus dem Motor abgelassen.



Geeignete Absaugvorrichtung



1. Stellen Sie die Maschine auf eine ebene, waagrechte Oberfläche.
2. Stellen Sie einen Behälter unter den Motor, um das Altöl aufzufangen.
3. Nehmen Sie den Öltankfülldeckel (A) am Motor ab.
4. Saugen Sie das alte Motoröl mit einer geeigneten Absaugvorrichtung (B) aus der Maschine.



5. Füllen Sie durch die Öffnung des Öltankeinfülldeckels (A) neues Motoröl ein, bis der ordnungsgemäße Füllstand erreicht ist.



Stellen Sie sicher, dass der Ölstand zwischen den Markierungen [MIN] und [MAX] liegt, wenn die Maschine auf einer waagerechten Fläche steht.

6. Setzen Sie den Öltankeinfülldeckel (A) wieder auf.
7. Entsorgen Sie Altöl gemäß den (örtlichen) Gesetzen und Verordnungen.

### 9.4.3 Prüfen und Nachfüllen von Kraftstoff

**! WARNUNG**

- Schalten Sie die Maschine aus und lassen Sie den Motor abkühlen, bevor Sie Kraftstoff in die Maschine nachfüllen.
- Lassen Sie den Motor nicht in der Nähe von verschüttetem/übergelaufenem Kraftstoff an.
- Kraftstoff ist hochentzündlich.

**! VORSICHT**

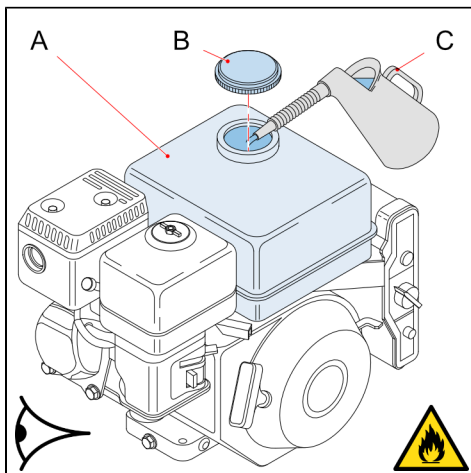
- Füllen Sie den Kraftstofftank bis zur Unterkante des Einfüllstutzens.
- Verschütten Sie keinen Kraftstoff. Wischen Sie verschütteten Kraftstoff sofort weg.



Angaben zum Kraftstofftyp finden Sie unter *Technische Daten* auf Seite 19.



Reinigen des Kraftstoffeinfülltrichters





Die Abbildung(en) kann/können von der tatsächlichen Konfiguration abweichen.

1. Bringen Sie die Maschine in die aufrechte Position (Betriebsposition).
2. Öffnen Sie den Kraftstofftankeinfülldeckel (B) oben am Kraftstofftank (A).
3. Sichtprüfen Sie den Kraftstoffstand.
4. Füllen Sie ggf. mit einem Kraftstoffkanister (C) Kraftstoff bis zum korrekten Füllstand nach.
5. Schließen Sie den Kraftstofftankdeckel (B) wieder.

## 9.5 Rahmenwartung

### 9.5.1 Prüfen und Reinigen des Luftfilters



Die Abbildung(en) kann/können von der tatsächlichen Konfiguration abweichen.



#### **VORSICHT**

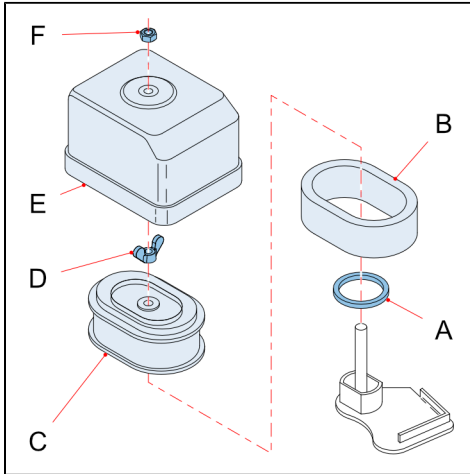
- Lassen Sie den Motor niemals laufen, wenn der Luftfilter nicht installiert ist. Wenn der Luftfilter nicht installiert ist, können Verunreinigungen in den Motor gelangen. Dies kann schwere Schäden am Motor nach sich ziehen.
- Reinigen Sie den Luftfilter **NICHT** mit Wasser oder einem Druckluftreiniger.



- Reinigungsmittel und Wasser
- Saubere, weiche, saugfähige Tücher



Luftfilterelemente (falls zutreffend)



1. Entfernen Sie die Mutter (F) oben am Luftfiltergehäuse (E).
2. Entfernen Sie das Luftfiltergehäuse (E).
3. Entfernen und trennen Sie die Luftfilterelemente (B + C):
  - a. Demontieren Sie die Flügelmutter (D).
  - b. Entfernen Sie das Papierelement (C) und das Schaumelement (B).
  - c. Entfernen Sie die Unterlegscheibe (A).
  - d. Trennen Sie das Schaumelement (B) und das Papierelement (C) voneinander.
4. Sichtprüfen Sie die Luftfilterelemente (B + C) auf Schäden.

**5. Reinigen Sie das Papierelement (C):****VORSICHT**

Bürsten Sie Verschmutzungen **nicht** vom Papierelement (C). Dadurch würde der Schmutz nur tiefer in das Papierelement (C) eindringen. Verwenden Sie **keine** Druckluft, um das Papierelement (C) zu reinigen. Dies kann das Material beschädigen.

- a. Klopfen Sie das Papierelement (C) leicht gegen eine harte Oberfläche, um Verschmutzungen zu entfernen.
  - b. Ist das Papierelement (C) hochgradig verschmutzt, tauschen Sie es gegen ein neues Element aus.
  - c. Wenn das Papierelement (C) feuchte oder ölige Verunreinigungen aufweist, ersetzen Sie es durch ein neues.
- 6. Reinigen Sie das Schaumelement (B):**

**VORSICHT**

Verdrehen Sie das Schaumelement (B) nicht.

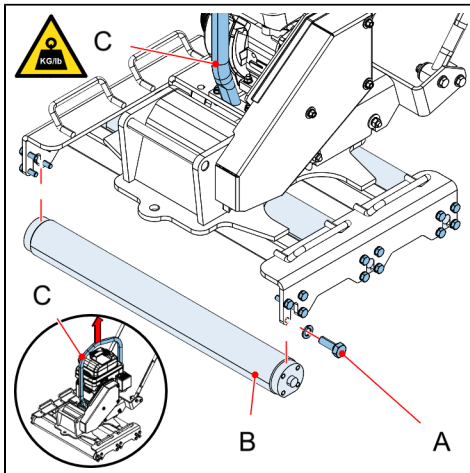
- a. Verwenden Sie Reinigungsmittel und Wasser zur Reinigung des Schaumelements (B).
- b. Warten Sie, bis das Schaumelement (B) vollständig trocken ist.
- c. Tränken Sie das Schaumelement (B) mit sauberem Motoröl:
- d. Drücken Sie das Schaumstoffelement (B) in einem sauberen, weichen, saugfähigen Tuch aus, bis es trocken ist.
- e. Ist das Schaumelement (B) hochgradig verschmutzt, tauschen Sie es gegen ein neues Element aus.



### 9.5.2 Auswechseln der Rollen



- Stellen Sie sicher, dass das Gerät vollständig ausgeschaltet ist.
- Stellen Sie sicher, dass die Maschine nicht umkippen kann.



1. Heben Sie die Maschine mit dem Heberahmen (C) an oder kippen Sie sie, bis genügend Freiraum vorhanden ist, um an die entsprechende Rolle (B) zu gelangen.
2. Entfernen Sie die Schrauben und Unterlegscheiben (A) der alten Walze (B) auf beiden Seiten der Maschine.
3. Installieren Sie die neue Rolle (B), indem Sie die Schritte in umgekehrter Reihenfolge ausführen.



## 10 Störungsbehebung

### 10.1 Fehlerbehebungsverfahren



Bei Problemen, die nicht in der nachstehenden Tabelle beschrieben werden, wenden Sie sich bitte an den Händler.

Problem	Mögliche Ursache	Mögliche Lösung
Motor startet nicht oder wird abgewürgt.	Der Motorschalter steht in der Position [0] (AUS) (falls zutreffend).	Stellen Sie den Motorschalter in die Position [I] (EIN).
	Zu wenig oder kein Kraftstoff.	Füllen Sie den Kraftstofftank und prüfen Sie den Kraftstofffilter.
	Der Kraftstoffhahn ist geschlossen.	Öffnen Sie den Kraftstoffhahn.
	Kraftstofffilter verstopft.	Reinigen/ersetzen Sie den Kraftstofffilter.
	Das Zündkerzensteckerkabel ist locker (falls zutreffend)	Befestigen Sie das Zündkerzensteckerkabel.
	Der Zündkerzenstecker ist defekt oder verschmutzt.	Wenden Sie sich an den Händler.
	Das Kraftstoff-/Luftgemisch ist falsch.	
	Die Zündung ist beschädigt.	
	Die Einstellung ist falsch.	
Der Motor beschleunigt nicht, springt nur schwer an oder läuft ungleichmäßig.	Der Luftfilter ist verstopft.	Reinigen/ersetzen Sie den Luftfilter.
	Kraftstofffilter verstopft.	Reinigen/ersetzen Sie den Kraftstofffilter.

Problem	Mögliche Ursache	Mögliche Lösung
	Die Kraftstoffleitungen sind leak.	Wenden Sie sich an den Händler.
	Lose Verbindung zwischen Vergaser und Motor.	Stellen Sie die Verbindung wieder her.
	Der Zündkerzenstecker ist defekt oder verschmutzt.	Wenden Sie sich an den Händler.
	Die Dichtung leckt.	
Motor überhitzt.	Die Kühlrippen sind verschmutzt oder verstopft.	Entfernen Sie Schmutz oder andere Fremdkörper von den Kühlrippen.
	Ölstand zu niedrig.	Füllen Sie Motoröl nach.
	Der Luftstrom ist behindert.	Reinigen/ersetzen Sie den Luftfilter.
Der Motor läuft, aber die Maschine rüttelt nicht.	Die Kupplung ist defekt.	Wenden Sie sich an den Händler.
	Der Keilriemen ist defekt.	
Der Motor läuft rund, aber das Rütteln ist ungleichmäßig.	Die Kupplungsoberfläche ist verschmutzt.	Zerlegen Sie die Kupplung und reinigen Sie ihre Oberfläche.
	Die Kupplung ist defekt.	Wenden Sie sich an den Händler.
	Der Keilriemen ist nicht korrekt gespannt.	

## **11 Umweltschutz**

Der Lebenszyklus des R21B hängt von der Wartung, den Betriebsstunden und der Einsatzart sowie den Umgebungsbedingungen wie Staub, Verschmutzung, Feuchtigkeit oder Temperatur ab. Bei guter Wartung bleibt Ihr R21B lange Zeit in gutem Zustand und funktioniert zuverlässig.

### **11.1 Außerbetriebsetzung und Entsorgung**

Lassen Sie die Demontage des Geräts am Ende seiner Lebensdauer durch einen qualifizierten Betrieb mit den erforderlichen Genehmigungen durchführen. Dadurch ist sichergestellt, dass die Demontage und Entsorgung unter Einhaltung der (örtlichen) Gesetzgebung und Bestimmungen stattfindet.



## 12 Garantiebedingungen

Die Garantie unterliegt den folgenden Einschränkungen. Der Garantiezeitraum für von TOBROCO Machines BV gelieferte Produkte beginnt an dem auf dem Kaufbeleg angegebenen Datum.

Die Garantiebedingungen können von dem Vertrag mit dem TOBROCO Machines BV-Händler abhängen.

Weitere Informationen zu Garantiedauer und -bedingungen erhalten Sie vom TOBROCO Machines BV-Händler.





## 13 Anhang

### 13.1 Angaben zum Händler

Der Händler dieses R21B ist:

--

### 13.2 Informationen zur Maschine:

Seriennummer:
Betriebsstunden:
Kunde:
Besondere Informationen:

### 13.3 Wartungsprotokoll

**Modell:** ..... **Seriennummer:** .....

Datum	Wartung durchgeführt durch	Stunden	Serviceverfahren

Datum	Wartung durchgeführt durch	Stunden	Serviceverfahren

---

<b>Datum</b>	<b>Wartung durchge- führt durch</b>	<b>Stunden</b>	<b>Serviceverfahren</b>



# **TOBROCO**

**GROUP**

---

**TOBROCO Machines BV**

Industrielaan 2  
5061 KC Oisterwijk  
Netherlands

[www.tobroco.com](http://www.tobroco.com)